

町 長		副 町 長		課 長		補 佐		係 長		審 査		設 計 者	
--------	--	-------------	--	--------	--	--------	--	--------	--	--------	--	-------------	--

令和6年度	工事 番号		令和 6 年度 城里町立ななかいこども園 新築工事
-------	----------	--	---------------------------

東茨城郡城里町大字小勝地内

設 計 概 要	○ななかいこども園 新築工事 一式 建築面積 = 435.74㎡	施工方法	請 負
		施工期間	契約日の翌日より 日間 令和7年2月14日
		延期・中止	日間
		起工年月日	令和 年 月 日
		完了年月日	令和 年 月 日
		履行期間	令和 年 月 日
		請負人	

工 事 設 計 書 ( 甲 )

城 里 町

変 更 理 由	
------------------	--

費 目	起 工	第一回変更	第二回変更	増 △ 減
起工額				
請負(委託)に付する額				
工事(業務)価格				
測量試験費又は工事雑費				
消費税相当額				
請負(委託)決定額				

変更請負算定基礎・変更請負額 = 変更請負に対する額 × 請負比率 (  $\frac{\text{起工時の請負決定額}}{\text{起工時の請負に対する額}}$  )

= × \_\_\_\_\_ )

様式第6号(建築工事用)

本 工 事 内 訳 書

番号	名 称	品 質・規 格	数 量	単 位	単 価	金 額	備 考
物件名	ななかいこども園新築工事	(新営工事用)					
A	直接工事費		1.0	式			
B	共通費		1.0	式			
	合計 (工事原価)						
	消費税等相当額	10%	1.0	式			
	請負に付する額						





様式第6号(建築工事用)

本 工 事 内 訳 書

番号	名 称	品 質・規 格	数 量	単 位	単 価	金 額	備 考
i	共通仮設費						
1	共通仮設費		1.00	式			
1	計						
2	共通仮設費 (積上)						
	仮囲い	H=2000 成形鋼板	86.00	m			
	仮囲い	H=2000 シート張	123.00	m			
	キャスターゲート	W6000 x H1800 4か月	1.00	ヶ所			
	鉄板敷	t =22	210.00	m <sup>2</sup>			
	VOC試験	2室、4バッチ	4.00	バッチ			
2	計						
a	計						

様式第6号(建築工事用)

本 工 事 内 訳 書

番号	名 称	品 質・規 格	数 量	単 位	単 価	金 額	備 考
ii	現場管理費		1.00	式			
	b 計						
iii	一般管理費等		1.00	式			
	c 計						
iv	契約保証費		1.00	式			
	d 計						

様式第6号(建築工用)

本 工 事 内 訳 書

番号	名 称	品 質・規 格	数 量	単 位	単 価	金 額	備 考
A	本体工事						
1	直接仮設工事		1.0	式			
2	土工事		1.0	式			
3	地業工事		1.0	式			
4	鉄筋工事		1.0	式			
5	コンクリート工事		1.0	式			
6	型枠工事		1.0	式			
7	鉄骨工事		1.0	式			
8	防水工事		1.0	式			
9	タイル工事		1.0	式			
10	木工事		1.0	式			
11	屋根及びとい工事		1.0	式			
12	金属工事		1.0	式			
13	左官工事		1.00	式			

様式第6号(建築工事用)

番号	名 称	品 質・規 格	数 量	単 位	単 価	金 額	備 考
14	木製建具工事		1.00	式			
15	金属製建具工事		1.00	式			
16	ガラス工事		1.00	式			
17	塗装工事		1.00	式			
18	内外装工事		1.00	式			
19	ユニット及びその他		1.00	式			
20	撤去工事		1.00	式			
	計						



様式第6号(建築工事用)

本 工 事 内 訳 書

番号	名 称	品 質・規 格	数 量	単 位	単 価	金 額	備 考
1	直接仮設						
	やりかた		435.7	建m2			
	墨出し		435.7	延床m2			
	外部足場	iqシステム (手摺先行据置型) W610	590.0	m2			
	養生シート	垂直養生 (メッシュシート張)	590.0	m2			
	内部仕上足場	簡易移動式	438.0	m2			
	清掃・片付け		435.7	延床m2			
	養生		435.7	延床m2			
	鉄骨用吊り足場	鉄骨工事に含む					
	仮設材運搬費		590.0	式			
	計						

様式第6号(建築工事用)

本 工 事 内 訳 書

番号	名 称	品 質・規 格	数 量	単 位	単 価	金 額	備 考
2	土工事						
	すきとり	機械 平均約50mm	23.90	m3			
	根切り	機械 つぼ・布	111.50	m3			
	床付け		78.50	m2			
	埋戻し	発生土	86.60	m3			
	残土処分	機械 111.5m3-86.6m3	24.90	m3			
	建設発生土運搬	バックホウ0.45m3	24.90	m3			
	土工機械運搬		1.00	式			
	計						

様式第6号(建築工用)

本 工 事 内 訳 書

番号	名 称	品 質・規 格	数 量	単 位	単 価	金 額	備 考
3	地業工事						
	砕石地業	C0~40 基礎下	7.90	m3			
	砕石地業	C0~40 土間下	48.10	m3			
	床下防湿シート	ポリエチレンフィルム t=0.15	365.00	m2			
	スタイロフォーム	t=25 2種b	365.00	m2			
	地盤補強工事	スクリューリクションパイル工法同等品					
	材料費		25.50	t			
	施工費	先端掘削刃, 機械損料, 労務費他	1.00	式			
	重機運搬費		1.00	式			
	施工管理費		1.00	式			
	一軸圧縮試験費		1.00	式			
	計						

様式第6号(建築工用)

本 工 事 内 訳 書

番号	名 称	品 質・規 格	数 量	単 位	単 価	金 額	備 考
4	鉄筋工事						
	異形鉄筋	SD295A D10	7.04	t			
	異形鉄筋	SD295A D13	1.08	t			
	鉄筋スクラップ控除		-0.22	t			
	鉄筋加工組立		7.81	t			
	鉄筋運搬	加工場～現場	7.81	t			
	梁貫通孔補強	75φ～200φ 20か所	1.00	式			
	計						

様式第6号(建築工用)

本 工 事 内 訳 書

番号	名 称	品 質・規 格	数 量	単 位	単 価	金 額	備 考
5	コンクリート工事						
	(材料)						
	普通コンクリート	FC18N/mm <sup>2</sup> 基礎捨コン	3.90	m <sup>3</sup>			
	普通コンクリート	FC21N/mm <sup>2</sup> S18 基礎	24.10	m <sup>3</sup>			
	普通コンクリート	FC18N/mm <sup>2</sup> S18 土間	72.3	m <sup>3</sup>			
	普通コンクリート	FC18N/mm <sup>2</sup> S18 水飲み場	1.60	m <sup>3</sup>			
	(コンクリート打設手間)						
	普通コンクリート	FC18N/mm <sup>2</sup> 基礎捨コン	3.90	m <sup>3</sup>			
	普通コンクリート	FC21N/mm <sup>2</sup> S18 基礎	24.10	m <sup>3</sup>			
	普通コンクリート	FC18N/mm <sup>2</sup> S18 土間	72.30	m <sup>3</sup>			
	普通コンクリート	FC18N/mm <sup>2</sup> S18 水飲み場	1.60	m <sup>3</sup>			
	(ポンプ圧送)						
	普通コンクリート	FC18N/mm <sup>2</sup> 基礎捨コン	3.90	m <sup>3</sup>			
	普通コンクリート	FC21N/mm <sup>2</sup> S18 基礎	24.10	m <sup>3</sup>			



様式第6号(建築工用)

本 工 事 内 訳 書

番号	名 称	品 質・規 格	数 量	単 位	単 価	金 額	備 考
6	型枠工事						
	普通合板型枠	基礎部	162.70	m2			
	打放し合板型枠	水飲み場	16.10	m2			
	型枠運搬		178.80	m2			
	アンカーボルトセット	全長L=400	120.00	本			
	計						

様式第6号(建築工事用)

本 工 事 内 訳 書

番号	名 称	品 質・規 格	数 量	単 位	単 価	金 額	備 考
7	鉄骨工事						
	本体工事	GT-X (S30cm, 平屋 : TH3690同等品)	1.00	式			
	鉄骨仮設工事	ラッセルネット, 親綱, 親綱緊張機 親綱支柱, 吊ハレット	1.00	式			
	鉄骨建て方工事	運搬, 建て方クレーン含	1.00	式			
	計						



様式第6号(建築工用)

本 工 事 内 訳 書

番号	名 称	品 質・規 格	数 量	単 位	単 価	金 額	備 考
8	防水工事						
	( 外部 )						
	下屋壁シーリング	変成シリコン系(MS-2) 10×10	1.00	式			
	面戸シーリング	変成シリコン系(MS-2) 15×15	1.00	式			
	外壁シーリング	変成シリコン系(MS-2) 10×10	310.00	m			
	建具枠廻りシーリング	変成シリコン系(MS-2) 10×10	233.00	m			
	テラス床 ポリマーセメント系防水	テラス土間部(4回塗)	94.0	m <sup>2</sup>			
	(内部)						
	内部シール	各所 シリコンシール	1.00	式			
	計						

様式第6号(建築工事用)

本 工 事 内 訳 書

番号	名 称	品 質・規 格	数 量	単 位	単 価	金 額	備 考
9	タイル工事						
	( 外部 )						
	床 磁器質タイル	100角	14.80	m2			
	踏面蹴込 磁器質タイル	100角	3.80	m2			
	踏面蹴込 段鼻タイル		11.00	m			
	( 内部 )						
	床 磁器質タイル	100角	1.90	m2			
	巾木 磁器質タイル	100角	2.30	m			
	計						

様式第6号(建築工事用)

本 工 事 内 訳 書

番号	名 称	品 質・規 格	数 量	単位	単 価	金 額	備 考
10	木工事						
	( 内部 )						
	玄関床 上框	100×100 タモ集成材	1.70	m			
	巾木 木巾木	H=60 既製品	189.00	m			
	床 構造用合板	t=12	209.00	m <sup>2</sup>			
	床 合板	T1 t=5.5	96.80	m <sup>2</sup>			
	壁 タテ羽目板張り	t=6 杉上小	85.60	m <sup>2</sup>			
	壁 腰見切	25×15 杉上小	73.50	m			
	壁 廊下腰壁見切	100×40 タモ集成材	1.80	m			
	壁 掲示板枠	25×15 杉上小	102.00	m			
	舞台床 上框	120×150 タモ集成材	5.60	m			
	舞台下壁 上枠	120×150 タモ集成材	5.60	m			
	雑 カーテンボックス	既製品MDF 95×150 厚み20	24.90	m			

様式第6号(建築工用)

本 工 事 内 訳 書

番号	名 称	品 質・規 格	数 量	単 位	単 価	金 額	備 考
	雑 廊下腰壁上框	75×40 桧	1.80	m			
	雑 収納中棚	1700×800	2.00	か所			
	雑 収納枕棚	1700×800	2.00	か所			
	雑 収納中棚	1450×750	2.00	か所			
	雑 収納枕棚	1450×750	2.00	か所			
	雑 布団収納 木製棚	1850×1800	1.00	か所			
	雑 布団収納 木製棚	2100×1800	1.00	か所			
	サッシ額縁	既製品MDF 180×20	176.00	m			
	計						

様式第6号(建築工用)

本 工 事 内 訳 書

番号	名 称	品 質・規 格	数 量	単 位	単 価	金 額	備 考
11	屋根及びとい工事						
	( 外部 )						
	屋根 はげ式折板葺	カラーガルバリウム鋼板 t=0.6 裏ポリ付	373.0	m2			
	屋根 はげ式折板葺	テラス カラーガルバリウム鋼板 t=0.6	49.00	m2			
	屋根 ポリカーボネート折板葺き	t=2.0 山高88	38.60	m2			
	屋根 止面戸	カラーガルバリウム鋼板 t=0.5	58.60	m			
	屋根 水切(エプロン付)	カラーガルバリウム鋼板 t=0.5	58.60	m			
	屋根 雨押え水切	カラーガルバリウム鋼板 t=0.5	58.60	m			
	屋根 タイトフレーム		240.00	m			
	屋根 ケラバ水切	カラーガルバリウム鋼板 t=0.5	29.40	m			
	屋根 軒先面戸		25.60	m			
	屋根 ケラバ包	カラーガルバリウム鋼板 t=0.5	11.50	m			
	屋根 化粧鼻隠し	カラーガルバリウム鋼板 t=0.5	25.60	m			

様式第6号(建築工事用)

本 工 事 内 訳 書

番号	名 称	品 質・規 格	数 量	単 位	単 価	金 額	備 考
	屋根 軒樋	W=120	59.20	m			
	屋根 縦樋	VPカー 75A	45.40	m			
	屋根 落口	75A用	11.00	か所			
	計						

様式第6号(建築工用)

本 工 事 内 訳 書

番号	名 称	品 質・規 格	数 量	単 位	単 価	金 額	備 考
12	金属工事						
	( 外部 )						
	軒天 軽量鉄骨天井下地	25形 H<1.0 @300	2.40	m2			
	テラス手摺 アルミフェンス	H=1000 L3510+7240+3510 扉1か所	1.00	式			
	同上 組立施工費		1.00	式			
	テラス手摺 アルミ門扉	H=1000 W=1000	2.00	か所			
	同上 組立施工費		2.00	か所			
	雑 グレーチング(水飲み場)	450×850	1.00	か所			
	( 内部 )						
	腰壁 軽量鉄骨壁下地	90形 @450	15.80	m2			

様式第6号(建築工用)

本 工 事 内 訳 書

番号	名 称	品 質・規 格	数 量	単 位	単 価	金 額	備 考
	壁 軽量鉄骨壁下地	50形 @300	161.00	m2			
	壁 軽量鉄骨壁下地	65形 @300	529.00	m2			
	軽鉄壁開口補強(50)	□ 730× 600	3.00	か所			
	軽鉄壁開口補強(50)	Π 1172× 2033	12.00	か所			
	軽鉄壁開口補強(65)	□ 2580× 1100	1.00	か所			
	軽鉄壁開口補強(65)	Π 714× 2033	15.00	か所			
	軽鉄壁開口補強(50)	□ 3440× 2030	26.00	か所			
	軽鉄壁開口補強(50)	Π 1620× 2230	4.00	か所			
	天井 軽量鉄骨天井下地	19形 H<1.5 @300	398.00	m2			
	天井 軽量鉄骨天井下地	19形 H<1.5 @360	41.00	m2			
	下壁 軽量鉄骨壁下地	65形 @300	1.60	m2			
	雑 カーテンレール	SUS W	24.90	m			
	雑 吊りカーテンレール		10.10	m			
	雑 引分けロープ式カーテンレール	L5500	1.00	か所			





様式第6号(建築工用)

本 工 事 内 訳 書

番号	名 称	品 質・規 格	数 量	単 位	単 価	金 額	備 考
13	左官工事						
	( 外部 )						
	床 タイル下地モルタル	土間 t=30	14.80	m2			
	床 コンクリート金コテ	テラス	74.90	m2			
	踏面蹴込 タイル下地モルタル	土間 t=30	3.80	m2			
	踏面蹴込 コンクリート金コテ	テラス	22.40	m2			
	立上 コンクリート刷毛引き	地巾木	16.60	m2			
	雑 防水モルタル金コテ	水飲み場	2.10	m2			
	雑 打放補修	水飲み場 吹付下地	8.60	m2			
	雑 コンクリート金コテ	受水槽基礎	5.9	m2			
	雑 打放補修	受水槽基礎	8.50	m2			
	( 内部 )						

様式第6号(建築工用)

本 工 事 内 訳 書

番号	名 称	品 質・規 格	数 量	単 位	単 価	金 額	備 考
	床 タイル下モルタル	t=30	1.90	m2			
	床 コンクリート金コテ	ネダフォーム下地	337.00	m2			
	床 コンクリート金コテ	フリーフロア下地	16.50	m2			
	計						

様式第6号(建築工用)

本 工 事 内 訳 書

番号	名 称	品 質・規 格	数 量	単 位	単 価	金 額	備 考
14	木製建具工事						
	WD1 額入り片引き木製吊戸	化粧メフィンシート貼 アクリル板含む 1632× 2033 枠共	4.00	か所			
	WD2 額入り引違い木製吊戸	化粧メフィンシート貼 アクリル板含む 1785× 2033 枠共	3.00	か所			
	WD3 額入り片引き木製吊戸	化粧メフィンシート貼 アクリル板含む 1632× 2033 枠共	1.00	か所			
	WD4 額入り片引き木製吊戸	化粧メフィンシート貼 アクリル板含む 1632× 2033 枠共	3.00	か所			
	WD5 2連動木製引戸	化粧メフィンシート貼 1609× 2033 枠共	1.00	か所			
	WD6 ガラ・額入り片引き木製吊戸	化粧メフィンシート貼 アクリル板含む 1632× 2033 枠共	2.00	か所			
	WD7 片開き木製戸	化粧メフィンシート貼 735× 2033 枠共	1.00	か所			
	WD8 額入り片開き木製戸	化粧メフィンシート貼 アクリル板含む 735× 2033 枠共	1.00	か所			
	WD9 片引き木製吊戸	化粧メフィンシート貼 1445× 2033 枠共	1.00	か所			
	WD10 引違い木製吊戸	化粧メフィンシート貼 1632× 2033 枠共	4.00	か所			
	WD11 額入り片引き木製吊戸	化粧メフィンシート貼 アクリル板含む 1445× 2033 枠共	5.00	か所			
	WD12 クローゼット戸	化粧メフィンシート貼 1172× 2033 枠共	2.00	か所			

様式第6号(建築工事用)

本 工 事 内 訳 書

番号	名 称	品 質・規 格	数 量	単 位	単 価	金 額	備 考
	WW1 硝子スクリーン	化粧レフィンシート貼 730× 600 枠共	1.00	か所			
	WW2 硝子4枚引戸	スプルス 2580× 1100	2.00	か所			
	(トイレブース)						
	TB1 トイレブース	メラミン化粧合板フラッシュ L1550+800×H2000	1.00	か所			
	TB2 トイレブース	メラミン化粧合板フラッシュ L1450+800×H2000	1.00	か所			
	TB3 トイレブース	メラミン化粧合板フラッシュ L1480+950×H1200	1.00	か所			
	取付調整費		1.00	式			
	運搬費		1.00	式			
	計						



様式第6号(建築工事用)

本 工 事 内 訳 書

番号	名 称	品 質・規 格	数 量	単 位	単 価	金 額	備 考
a	アルミ製建具						
	( 外部 )						
		アルミ標準カラー					
	AD1 片開き玄関ドア	引戸レール・サポ-ト引手 1620× 2230 ガラス共	1.00	か所			
	AD2 片開き框ドア	レバーハンドル・下枠SUS 戸当り 780× 2030 ガラス共	2.00	か所			
	AD3 親子開き框ドア	レバーハンドル・下枠SUS 戸当り 1235× 2018 ガラス共	1.00	か所			
	AW1 4本引違いサッシ	網戸 3440× 2030 ガラス共	1.00	か所			
	AW2 2連外倒しサッシ	フック棒・開放用リヤ-・復帰セット 3440× 370 ガラス共	2.00	か所			
	AW3 4本引違いサッシ	網戸 2530× 2030 ガラス共	3.00	か所			
	AW4 2連外倒しサッシ	フック棒・開放用リヤ-・復帰セット 2530× 300 ガラス共	6.00	か所			
	AW5 引違いサッシ	網戸 1690× 2030 ガラス共	2.00	か所			
	AW6 外倒しサッシ	フック棒・開放用リヤ-・復帰セット 1690× 300 ガラス共	2.00	か所			
	AW7 引違いサッシ	網戸 1540× 2030 ガラス共	2.00	か所			
	AW8 外倒しサッシ	フック棒・開放用リヤ-・復帰セット 1540× 300 ガラス共	2.00	か所			

様式第6号(建築工事用)

本 工 事 内 訳 書

番号	名 称	品 質・規 格	数 量	単 位	単 価	金 額	備 考
	AW9 引違いサッシ	網戸 1690× 1370 ガラス共	3.00	か所			
	AW10 引違いサッシ	網戸 1540× 1370 ガラス共	1.00	か所			
	AW11 引違いサッシ	網戸 1690× 770 ガラス共	1.00	か所			
	AW12 引違いサッシ	網戸 1235× 1370 ガラス共	1.00	か所			
	AW13 横滑り出しサッシ	ロール網戸 405× 570 ガラス共	1.00	か所			
	AW14 FIXサッシ	640× 2030 ガラス共	2.00	か所			
	取付調整・運搬費		1.00	式			
	小計						



様式第6号(建築工事用)

本 工 事 内 訳 書

番号	名 称	品 質・規 格	数 量	単 位	単 価	金 額	備 考
16	ガラス工事						
	( 外部 )						
	ガラス廻りシーリング	片面数量	278.0	m			
	飛散防止フィルム		63.87	m			
	ガラスクリーニング		63.80	m <sup>2</sup>			
	計						

様式第6号(建築工用)

本 工 事 内 訳 書

番号	名 称	品 質・規 格	数 量	単 位	単 価	金 額	備 考
17	塗装工事						
	( 外部 )						
	軒天						
	つや有合成樹脂エマルジョンペイント (EP-G)	ケイカル板面	2.40	m <sup>2</sup>			
	雑 ポリウレタン系樹脂塗り (PU)	鉄骨(柱)	32.20	m <sup>2</sup>			
	雑 ポリウレタン系樹脂塗り (PU)	鉄骨(梁)	55.9	m <sup>2</sup>			
	雑 ポリウレタン系樹脂塗り (PU)	鉄骨(プレス)	114.00	m			
	雑 複層塗材E	水飲み場 モルタル面 ローラー	8.60	m <sup>2</sup>			
	( 内部 )						
	壁 保護塗装仕上げ	木部	85.6	m <sup>2</sup>			
	壁 保護塗装仕上げ	木部 細物 糸 ～ 50	175.00	m			

様式第6号(建築工事用)

本 工 事 内 訳 書

番号	名 称	品 質・規 格	数 量	単 位	単 価	金 額	備 考
	雑 オイルステインクリアッカー (OSCL)	木部 細物 糸100～150	1.80	m			
	床 保護塗装仕上げ	木部 細物 糸150～200	1.70	m			
	壁 保護塗装仕上げ	木部 細物 糸100～150	1.80	m			
	天井 抗菌塗装	エコフレッシュクリーン程度 ケイカル板面	34.80	m <sup>2</sup>			
	床 ポリウレタン系樹脂塗り (PU)	木部 細物 糸250～300	5.60	m			
	下壁 保護塗装仕上げ	木部 細物 糸250～300	5.60	m			
	計						

様式第6号(建築工用)

本 工 事 内 訳 書

番号	名 称	品 質・規 格	数 量	単 位	単 価	金 額	備 考
18	内外装工事						
	( 外部 )						
	テラス床 防滑性塩ビシート	t5 タキロン：プラスチック	74.90	m <sup>2</sup>			
	踏面 防滑性塩ビシート	t5 タキロン：W300 プラスチック	73.40	m			
	蹴込 防滑性塩ビシート	t2.1 H=110 タキロン：ケ込用 プラスチック	119.00	m			
	段鼻部材 防滑性塩ビシート	タキロン：コネクトステップ J3	119.00	m			
	テラス床 取り合いシーリング		227.00	m			
	壁 窯業系サイディング	t=14.0	368.00	m <sup>2</sup>			
	壁 建具廻りボーダー	南面 W=120	30.00	m			
	壁 透湿防水シート下地		368.00	m <sup>2</sup>			
	軒天 天井見切縁 (オーバーハング)	ガルバリウム鋼板 t=0.6 W=160	1.70	m			
	立上 土台水切	ガルバリウム鋼板 t=0.6	83.40	m			
	笠木 パラペット笠木	ガルバリウム鋼板 t=0.6 W=160	55.50	m			

様式第6号(建築工事用)

本 工 事 内 訳 書

番号	名 称	品 質・規 格	数 量	単 位	単 価	金 額	備 考
	( 内部 )						
	床 ネダフォーム	t=80	286.00	m <sup>2</sup>			
	床 複合フローリング	t=12	206.00	m <sup>2</sup>			
	床 ビニール床シート	t=2.0	52.30	m <sup>2</sup>			
	床 アンダーレイシート	t=3.0	50.70	m <sup>2</sup>			
	床 ネダフォーム	t=50	50.70	m <sup>2</sup>			
	床 ビニール床シート	t=2.0	50.70	m <sup>2</sup>			
	床 ビニール床シート	t=2.5 ノンスリップ <sup>°</sup>	39.20	m <sup>2</sup>			
	床 フリーフロア	H=450	16.50	m <sup>2</sup>			
	巾木 ソフト巾木	H=60	76.70	m			
	壁 ビニールクロス	ホート <sup>°</sup> 面	546.00	m <sup>2</sup>			
	壁 強化石膏ボード	t15(J) 継目処理工法	936.00	m <sup>2</sup>			
	壁 グラスウール充填	厚100 16Kg/m <sup>3</sup>	154.00	m <sup>2</sup>			

様式第6号(建築工用)

本 工 事 内 訳 書

番号	名 称	品 質・規 格	数 量	単 位	単 価	金 額	備 考
	壁 化粧ケイカル板	t6	43.10	m2			
	壁 石こうボード	t9.5 不燃 継目処理工法	36.10	m2			
	壁 掲示板用クロス	合板面	36.30	m2			
	壁 合板	クロス下地 t =5.5	36.30	m2			
	腰壁 化粧ケイカル板	t6	15.80	m2			
	腰壁 耐水石こうボード	t12.5(J) 不燃 継目処理工法	15.80	m2			
	下壁 ビニルクロス	ボード面	1.60	m2			
	下壁 石こうボード	t12.5(J) 不燃 継目処理工法	1.60	m2			
	壁 壁見切縁	アルミジョイナー	24.00	m			
	天井 化粧石こうボード	t9.5	200.00	m2			
	天井 塩ビ廻縁	F	354.00	m			
	天井 グラスウール敷込み	厚100 16Kg/m3	455.00	m2			
	天井 化粧ケイカル板	t6	0.80	m2			
	天井 石こうボード	t9.5	41.00	m2			



様式第6号(建築工事用)

本 工 事 内 訳 書

番号	名 称	品 質・規 格	数 量	単 位	単 価	金 額	備 考
19	ユニット及びその他工事						
	( 外部 )						
	雑 アルミ庇	既製品 2000×900	2.00	か所			
	サイン工事	カルプ文字 500角* t 50 11文字 町ロゴマーク、ホロルイラスト カラーシート、メタリックシート貼り	1.00	式			
	受水槽基礎	2250×1300 呼称3 t	1.00	か所			別紙明細1
	空調室外機基礎		1.00	か所			別紙明細2
	( 内部 )						
	雑 ミニキッチン	W1500	1.00	か所			
	雑 ライニング甲板	メラミン樹脂ポ ストフォームカウンター 25×100	16.20	m			
	雑 ライニング甲板	メラミン樹脂ポ ストフォームカウンター 25×180	1.80	m			
	室名サイン		1.00	式			別紙明細3



様式第6号(建築工事用)

本 工 事 内 訳 書

番号	名 称	品 質・規 格	数 量	単 位	単 価	金 額	備 考
	舞台 引き分けロープ式カーテン	W5350×H2400	1.00	か所			
	雑 ロールスクリーン	W1950×H3000	3.00	か所			
	病児保育室 吊カーテン	L2100+2400×H2700	1.00	か所			
	職員室 吊カーテン	L1700+2200+1700×H2700	1.00	か所			
	(家具)						
	来客下足入	F-1	1.00	か所			
	流し台	F-2	2.00	か所			
	戸棚おむつ入れ	F-3	1.00	か所			
	吊戸棚おむつ入れロッカー	F-4	1.00	か所			
	テレビ台	F-5	4.00	か所			
	教材棚	F-6	1.00	か所			
	窓下戸棚	F-7	1.00	か所			
	配膳カウンター	天板ステンレス貼り W2700xD750 x H2000	1.00	か所			
		4枚引きガラス窓2ヶ所付					

様式第6号(建築工事用)

本 工 事 内 訳 書

番号	名 称	品 質・規 格	数 量	単 位	単 価	金 額	備 考
	(調理機器)						
	一槽テーブル付シンク	A1 W840×D600×H850	1.00	か所			
	パンラック	A3 W1500×D600×H1900	1.00	か所			
	食器戸棚	A6 W750×D600×H1900	1.00	か所			
	包丁まな板殺菌庫	B1 W540×D550×H1600	1.00	か所			
	二槽シンク	B2 W1200×D750×H850	1.00	か所			
	テーブル形冷蔵庫	RT-120SNG-NA B3 W1200×D600×H850	1.00	か所			
	キャビネットテーブル	B4 W1200×D600×H850	1.00	か所			
	電子レンジ	NE711GV B5 W510×D360×H306	1.00	か所			
	移動テーブル	B4 W600×D400×H850	1.00	か所			
	一槽シンク	C1 W600×D750×H850	1.00	か所			
	ガステーブル	TSGT-1232A C2 W1200×D750×H850	1.00	か所			
	炊飯台車付ワークテーブル	TSGT-1232A C3 W940×D750×H850	1.00	か所			
	業務用タイマー電子ジャー付 ガス炊飯器	RR-S100VMT C3 W309×D288×H359	1.00	か所			

様式第6号(建築工事用)

本 工 事 内 訳 書

番号	名 称	品 質・規 格	数 量	単 位	単 価	金 額	備 考
	ワークテーブル	C6 W900×D750×H850	1.00	か所			
	キャビネットテーブル	D1 W1200×D600×H850	1.00	か所			
	キャビネットテーブル	D2 W1200×D600×H850	1.00	か所			
	ワークテーブル	E2 W600×D600×H850	1.00	か所			
	一槽ダスト付シンク	E4 W1100×D600×H850	1.00	か所			
	運搬費		1.00	式			
	搬入据付費		1.00	式			
	試運転調整		1.00	式			
	既存調理器移設費	冷凍冷蔵庫, 冷蔵庫 食器洗浄機, 消毒保管庫 ガス高速オーブン, 配膳ワゴン	1.00	式			
	計						

様式第6号(建築工用)

本 工 事 内 訳 書

番号	名 称	品 質・規 格	数 量	単 位	単 価	金 額	備 考
20	撤去工事						
	アスファルト舗装撤去	t 30 歩道用	288.00	m <sup>2</sup>			
	地先境界ブロック撤去	A型 120 x 120 x 600	116.00	m			
	歩車道境界ブロック撤去	A型 150/170 x 200 x 600	12.90	m			
	木製ベンチ撤去	L1800	1.00	か所			
	(産廃処分)						
	アスファルトガラ	8.63m <sup>3</sup>	19.9	t			
	コンクリートガラ	2.1m <sup>3</sup>	4.9	t			
	(産廃 取集運搬費)						
	アスファルトガラ収集運搬	10 t ダンプ	2.0	台			
	コンクリートガラ収集運搬	4 t ダンプ	2.0	台			
	計						

様式第6号(建築工事用)

本 工 事 内 訳 書

番号	名 称	品 質・規 格	数 量	単 位	単 価	金 額	備 考
	別紙明細 1						
	受水槽基礎						
	根伐	2250×1300 呼称3 t	3.74	m <sup>3</sup>			
	埋戻し	土：根切3.74m <sup>3</sup> 埋戻し2.28m <sup>3</sup> 砕石：RB-40 0.74m <sup>3</sup>	2.28	m <sup>3</sup>			
	砕石地業	コンクリート：1.54m <sup>3</sup> 捨コン0.18m <sup>3</sup> 型枠：9.5m <sup>2</sup>	0.74	m <sup>3</sup>			
	捨てコンクリート	18-18-20N	0.18	m <sup>3</sup>			
	基礎コンクリート	21-18-20N	1.54	m <sup>3</sup>			
	型枠	基礎打ち放し	9.50	m <sup>2</sup>			
	型枠運搬		9.50	m <sup>2</sup>			
	異形鉄筋	D13	227.50	k g			
	鉄筋加工組立・運搬		227.50	k g			
	計						

様式第6号(建築工事用)

本 工 事 内 訳 書

番号	名 称	品 質・規 格	数 量	単 位	単 価	金 額	備 考
	別紙明細 2						
	空調室外機基礎						
	根伐		1.95	m <sup>3</sup>			
	埋戻し	土：根切1.95m <sup>3</sup> 埋戻し0.50m <sup>3</sup> 砕石：RB-40 0.48m <sup>3</sup>	0.97	m <sup>3</sup>			
	砕石地業	コンクリート：1.54m <sup>3</sup> 捨コン0.18m <sup>3</sup> 型枠：9.5m <sup>2</sup>	0.48	m <sup>3</sup>			
	基礎コンクリート	21-18-20N	1.07	m <sup>3</sup>			
	型枠	基礎打ち放し	3.50	m <sup>2</sup>			
	型枠運搬		3.50	m <sup>2</sup>			
	異形鉄筋	D13	21.00	k g			
	鉄筋加工組立・運搬		21.00	k g			
	計						

様式第6号(建築工事用)

本 工 事 内 訳 書

番号	名 称	品 質・規 格	数 量	単 位	単 価	金 額	備 考
	別紙明細 3						
	室名サイン						
	平付け形	木製FW-200R	6.00	か所			
	平付け形	木製FW-100R 100*300	5.00	か所			
	突出し型	スイング可動 木製FWYA-200R	6.00	か所			
	ピクトサイン (平付け)	木製フレームTW200	4.00	か所			
	ピクトサイン (突出し)	スイング可動 木製フレームNS-TWY200	3.00	か所			
	計						

様式第6号(建築工用)

本 工 事 内 訳 書

番号	名 称	品 質・規 格	数 量	単 位	単 価	金 額	備 考
Ⅱ	電気設備工事						
1	幹線設備工事		1.0	式			
2	屋外灯設備工事		1.0	式			
3	動力設備工事		1.0	式			
4	電灯コンセント設備工事		1.0	式			
5	放送設備工事		1.0	式			
6	ローカル放送設備工事		1.0	式			
7	構内交換設備工事		1.0	式			
8	情報配線設備工事		1.0	式			
9	テレビ共聴設備工事		1.0	式			
10	トイレ呼出・インターホン設備工事		1.0	式			
11	防災設備工事		1.0	式			
12	ITV設備工事		1.0	式			





様式第6号(建築工用)

本 工 事 内 訳 書

番号	名 称	品 質・規 格	数 量	単 位	単 価	金 額	備 考
1	幹線設備工事						
	ケーブル	EM-CET100sq (FEP内)	58.0	m			
	ケーブル	EM-CET100sq (管内)	2.0	m			
	ケーブル	EM-CET60sq (FEP内)	53.0	m			
	ケーブル	EM-CET60sq (管内)	4.0	m			
	ケーブル	EM-CET14sq (天井内)	12.0	m			
	ケーブル	EM-CE5.5sq-4C (FEP内)	11.0	m			
	ケーブル	EM-CE5.5sq-4C (管内)	2.0	m			
	ケーブル	EM-CEE2sq-3C (FEP内)	58.0	m			
	電線	EM-IE14sq (FEP内)	117.0	m			
	電線	EM-IE14sq (管内)	14.0	m			
	電線	EM-IE5.5sq (天井内)	24.0	m			
	電線	EM-IE5.5sq (管内)	17.0	m			
	電線管	(FEP80) (地中)	58.0	m			

様式第6号(建築工用)

本 工 事 内 訳 書

番号	名 称	品 質・規 格	数 量	単 位	単 価	金 額	備 考
	電線管	(FEP65) (地中)	53.0	m			
	電線管	(FEP30) (地中)	185.0	m			
	電線管	ZG(70) (露出)	2.0	m			
	電線管	ZG(54) (露出)	4.0	m			
	電線管	ZG(28) (露出)	5.0	m			
	電線管	(VE16) (地中)	27.0	m			
	呼び線	管内	2.0	m			
	異種管路接続材料	(80)	1.0	組			
	異種管路接続材料	(65)	2.0	組			
	異種管路接続材料	(30)	3.0	組			
	接地工事	D種	3.0	箇所			
	接地埋設標	コンクリート製 90×90×H600	3.0	個			
	埋設標	コンクリート製 90×90×H600	3.0	個			
	埋設シート	2倍折込 幅150mm	105.0	m			

様式第6号(建築工用)

本 工 事 内 訳 書

番号	名 称	品 質・規 格	数 量	単 位	単 価	金 額	備 考
	根切り埋戻し	0.6×0.7	1.0	式			
	ハト`ホール	900×900×900 重耐蓋	1.0	基			
	ハト`ホール	900×900×900 中耐蓋	1.0	基			
	ハト`ホール用セパ`レーター	900用	2.0	組			
	引込盤	LP-M	1.0	面			
	電灯分電盤	L-1	1.0	面			
	電灯分電盤	L-2	1.0	面			
	動力盤	P-1	1.0	面			
	コンクリ`ト柱	10m-19cm-350KN	1.0	本			
	同上装柱材		1.0	式			
	小計						

様式第6号(建築工用)

本 工 事 内 訳 書

番号	名 称	品 質・規 格	数 量	単 位	単 価	金 額	備 考
2	屋外灯設備工事						
	ケーブル	EM-CE5.5sq-3C (FEP内)	168.0	m			
	電線管	(FEP30) (地中)	168.0	m			
	屋外灯	図示記号GA	6.0	台			
	同上コンクリート基礎		6.0	基			
	埋設シート	2倍折込 幅150mm	309.0	m			
	根切り埋戻し	0.6×0.7	1.0	式			
	埋設標	コンクリート製 90×90×H600	8.0	個			
	埋設標	金属製	1.0	個			
	ハットホル	900×900×900 中耐蓋	1.0	基			
	小計						

様式第6号(建築工用)

本 工 事 内 訳 書

番号	名 称	品 質・規 格	数 量	単 位	単 価	金 額	備 考
3	動力設備工事						
	ケーブル	EM-CET22sq (FEP内)	8.0	m			
	ケーブル	EM-CET22sq (管内)	3.0	m			
	ケーブル	EM-CE5.5sq-4C (管内)	7.0	m			
	電線	EM-IE5.5sq (FEP内)	16.0	m			
	電線	EM-IE5.5sq (管内)	6.0	m			
	電線管	(FEP50) (地中)	8.0	m			
	電線管	ZG(54) (露出)	2.0	m			
	電線管	ZG(22) (露出)	5.0	m			
	金属可とう電線管	F(50)WP (露出)	1.0	箇所			
	金属可とう電線管	F(24)WP (露出)	2.0	箇所			
	異種管路接続材料	(50)	1.0	組			
	埋設シート	2倍折込 幅150mm	16.0	m			
	根切り埋戻し	0.6×0.7	1.0	式			

様式第6号(建築工事用)

本 工 事 内 訳 書

番号	名 称	品 質・規 格	数 量	単 位	単 価	金 額	備 考
	防水型ステンレス製ボックス	200×200×100, ET付	1.0	個			
	小計						

様式第6号(建築工用)

本 工 事 内 訳 書

番号	名 称	品 質・規 格	数 量	単 位	単 価	金 額	備 考
4	電灯コンセント設備工事						
	ケーブル	EM-EEF1.6-2C (天井内)	77.0	m			
	ケーブル	EM-EEF1.6-2C (PF内)	34.0	m			
	ケーブル	EM-EEF1.6-3C (天井内)	437.0	m			
	ケーブル	EM-EEF1.6-3C (PF内)	39.0	m			
	ケーブル	EM-EEF2.0-3C (天井内)	433.0	m			
	ケーブル	EM-EEF2.0-3C (PF内)	373.0	m			
	電線管	(PF16) (隠蔽)	422.0	m			
	電線管	(PF22) (隠蔽)	44.0	m			
	電線管	(PF28) (隠蔽)	1.0	m			
	呼び線	PF内	34.0	m			
	鋼板製アウトレットボックス	中四角 浅型 D44	132.0	個			
	埋込スイッチ	1P15A×1 金属P	6.0	個			
	埋込スイッチ	1P15A×2 金属P	3.0	個			



様式第6号(建築工用)

本 工 事 内 訳 書

番号	名 称	品 質・規 格	数 量	単 位	単 価	金 額	備 考
	埋込スイッチ	1P15A×3 金属P	4.0	個			
	埋込スイッチ	1P15A×4 金属P	1.0	個			
	埋込スイッチ	3W15A×1 金属P	3.0	個			
	埋込スイッチ	3W15A×2 金属P	1.0	個			
	埋込スイッチ	1P15A×1+3W15A×1 金属P	1.0	個			
	埋込スイッチ	1P15A×1+3W15A×2 金属P	1.0	個			
	埋込スイッチ	1PL15A×1 金属P	10.0	個			
	埋込コンセント	2P15A×1 金属P共	1.0	個			
	埋込コンセント	2PE15A×1 金属P共	24.0	個			
	埋込コンセント	2PE15A×2 金属P共	41.0	個			
	埋込コンセント	2P15A×2+ET 金属P共	4.0	個			
	埋込コンセント	2PE20A×1 金属P共	1.0	個			
	防水コンセント	2P15A×1+ET	8.0	個			
	フロアコンセント	2PE15A×2	2.0	個			

様式第6号(建築工事用)

本 工 事 内 訳 書

番号	名 称	品 質・規 格	数 量	単 位	単 価	金 額	備 考
	換気扇スイッチ取付費		8.0	箇所			
	人感センサー	親器	3.0	個			
	人感センサー	子器	3.0	個			
	照明器具	図示記号A	9.0	台			
	照明器具	図示記号B	32.0	台			
	照明器具	図示記号C	4.0	台			
	照明器具	図示記号D	3.0	台			
	照明器具	図示記号E	15.0	台			
	照明器具	図示記号F	15.0	台			
	照明器具	図示記号G	2.0	台			
	照明器具	図示記号H	7.0	台			
	照明器具	図示記号I	13.0	台			
	照明器具	図示記号J	1.0	台			
	小計						

様式第6号(建築工用)

本 工 事 内 訳 書

番号	名 称	品 質・規 格	数 量	単 位	単 価	金 額	備 考
5	放送設備工事						
	ケーブル	EM-AE1.2-3C (天井内)	126.0	m			
	ケーブル	EM-AE1.2-3C (PF内)	17.0	m			
	ケーブル	EM-AE1.2-10P (天井内)	4.0	m			
	ケーブル	EM-AE1.2-10P (PF内)	2.0	m			
	ケーブル	EM-S-5C-FB (天井内)	24.0	m			
	ケーブル	EM-S-5C-FB (PF内)	2.0	m			
	電線管	(PF16) (隠蔽)	20.0	m			
	電線管	(PF22) (隠蔽)	2.0	m			
	天井埋込スピーカー	3W	7.0	個			
	天井埋込スピーカー	3W ATT付	2.0	個			
	天井埋込スピーカー	防水型	1.0	個			
	ホーンスピーカー	30W	2.0	個			
	壁取付用ワイヤレスアンテナ		2.0	個			

様式第6号(建築工用)

本 工 事 内 訳 書

番号	名 称	品 質・規 格	数 量	単 位	単 価	金 額	備 考
	埋込アッテネーター		8.0	個			
	デジタルワイヤレスマイク	ハンド型	1.0	個			
	デジタルワイヤレスマイク	タビオン型	1.0	個			
	デジタルワイヤレスマイクミキサー		1.0	個			
	デジタルワイヤレスマイク用充電器		1.0	個			
	卓上型マイクスタンド		1.0	個			
	床上型マイクスタンド		1.0	個			
	鋼板製アウトレットボックス	中四角 浅型 D44	8.0	個			
	端子盤	TB-1	1.0	面			
	放送アンテナ・ITV架		1.0	式			
	小計						

様式第6号(建築工用)

本 工 事 内 訳 書

番号	名 称	品 質・規 格	数 量	単 位	単 価	金 額	備 考
6	ローカル放送設備工事						
	ケーブル	EM-4S6 (天井内)	13.0	m			
	ケーブル	EM-4S6 (PF内)	8.0	m			
	ケーブル	EM-S-5C-FB (天井内)	14.0	m			
	ケーブル	EM-S-5C-FB (PF内)	5.0	m			
	ケーブル	EM-STP0.5-4P (天井内)	10.0	m			
	ケーブル	EM-STP0.5-4P (PF内)	2.0	m			
	電線管	(PF16) (隠蔽)	15.0	m			
	ワゴンアンプ°		1.0	式			
	ワゴンアンプ° 接続盤		1.0	面			
	壁取付用ワイヤレスアンテナ		2.0	個			
	メインスピーカー		2.0	個			
	ハネ返りスピーカー		1.0	個			
	モニタースピーカー		1.0	個			

様式第6号(建築工用)

本 工 事 内 訳 書

番号	名 称	品 質・規 格	数 量	単 位	単 価	金 額	備 考
	デジタルワイレスマイク	ハンド型	1.0	個			
	デジタルワイレスマイク	タビオン型	1.0	個			
	デジタルワイレスマイク用充電器		1.0	個			
	ハンド型タビオンマイク		1.0	個			
	マイク延長コード	10m	1.0	台			
	卓上型マイクスタンド		1.0	個			
	床上型マイクスタンド		1.0	個			
	液晶プロジェクター	低天井取付金具共	1.0	台			
	電動スクリーン	120型	1.0	台			
	小計						

様式第6号(建築工用)

本 工 事 内 訳 書

番号	名 称	品 質・規 格	数 量	単 位	単 価	金 額	備 考
7	構内交換設備工事						
	電線管	(PF22) (隠蔽)	87.0	m			
	呼び線	PF内	87.0	m			
	鋼板製アウトレットボックス	中四角 浅型 D44	7.0	個			
	電話用アウトレット	モジュラージャック(RJ11) ×1	7.0	個			
	電話用アウトレット	フロア用	2.0	個			
	小計						

様式第6号(建築工用)

本 工 事 内 訳 書

番号	名 称	品 質・規 格	数 量	単 位	単 価	金 額	備 考
8	情報配線設備工事						
	ケーブル	EM-UTP-CAT6A-4P (天井内)	12.0	m			
	ケーブル	EM-UTP-CAT6A-4P (PF内)	15.0	m			
	電線管	(PF16) (隠蔽)	15.0	m			
	鋼板製アウトレットボックス	中四角 浅型 D44	1.0	個			
	情報用アウトレット	モジュラージャック(RJ11) ×1	1.0	個			
	情報用アウトレット	フロア用	2.0	個			
	スイッチングハブ	12ポート	1.0	台			
	小計						



様式第6号(建築工用)

本 工 事 内 訳 書

番号	名 称	品 質・規 格	数 量	単 位	単 価	金 額	備 考
9	テレビ共聴設備工事						
	ケーブル	EM-S-5C-FB (天井内)	74.0	m			
	ケーブル	EM-S-5C-FB (PF内)	25.0	m			
	ケーブル	EM-S-7C-FB (天井内)	40.0	m			
	ケーブル	EM-S-7C-FB (PF内)	2.0	m			
	電線管	(PF16) (隠蔽)	25.0	m			
	電線管	(PF22) (隠蔽)	1.0	m			
	鋼板製アウトレットボックス	中四角 浅型 D44	8.0	個			
	防雨入線プレート		1.0	個			
	アンテナmast	側壁付 H=4.0m 溶融亜鉛メッキ製	1.0	基			
	アンテナ	UHF用 AU-2 20素子(全帯域用)	1.0	組			
	アンテナ	BCS用 750φ	1.0	組			
	直列ユニット	2端子端末用	7.0	個			
	増幅器	CS・BS・UF-1W	1.0	個			

様式第6号(建築工事用)

本 工 事 内 訳 書

番号	名 称	品 質・規 格	数 量	単 位	単 価	金 額	備 考
	分配器	6分配	1.0	個			
	小計						

様式第6号(建築工用)

本 工 事 内 訳 書

番号	名 称	品 質・規 格	数 量	単 位	単 価	金 額	備 考
10	トイレ呼出・インターホン設備工事						
	ケーブル	EM-AE1.2-2C (天井内)	30.0	m			
	ケーブル	EM-AE1.2-2C (PF内)	9.0	m			
	電線管	(PF16) (隠蔽)	9.0	m			
	トイレ呼出親機	1窓用	1.0	個			
	復旧ボタン		1.0	個			
	ブザー付表示灯		1.0	個			
	押釦	ひも付き	2.0	個			
	ドアホン親機	カメラ付き玄関子機共	1.0	組			
	鋼板製アウトレットボックス	中四角 浅型 D44	6.0	個			
	小計						

様式第6号(建築工事用)

本 工 事 内 訳 書

番号	名 称	品 質・規 格	数 量	単 位	単 価	金 額	備 考
11	防災設備工事						
	ケーブル	EM-EEF1.6-2C (天井内)	56.0	m			
	ケーブル	EM-EEF2.0-2C (天井内)	12.0	m			
	ケーブル	EM-EEF2.0-2C (PF内)	2.0	m			
	電線管	(PF16) (隠蔽)	2.0	m			
	非常用照明	図示記号a	3.0	台			
	非常用照明	図示記号b	1.0	台			
	避難口誘導灯	図示記号c	3.0	台			
	小計						

様式第6号(建築工用)

本 工 事 内 訳 書

番号	名 称	品 質・規 格	数 量	単 位	単 価	金 額	備 考
12	ITV設備工事						
	ケーブル	EM-S-5C-FB (天井内)	39.0	m			
	ケーブル	EM-S-5C-FB (PF内)	4.0	m			
	電線管	(PF16) (隠蔽)	4.0	m			
	屋外赤外AHDカメラ		3.0	台			
	ITV機器	AHDレコーダー、19型ワイド液晶モニター 放送アンテナ架に組込	1.0	式			
	防雨入線カバー		3.0	個			
	鋼板製アウトレットボックス	中四角 浅型 D44	4.0	個			
	カバープレート	新金属角	1.0	個			
	小計						

様式第6号(建築工用)

本 工 事 内 訳 書

番号	名 称	品 質・規 格	数 量	単 位	単 価	金 額	備 考
13	自動火災報知設備工事						
	ケーブル	EM-AE0.9-2C (天井内)	155.0	m			
	ケーブル	EM-AE0.9-2C (PF内)	2.0	m			
	ケーブル	EM-AE0.9-4C (天井内)	2.0	m			
	ケーブル	EM-HP0.9-5P (天井内)	8.0	m			
	ケーブル	EM-HP0.9-5P (PF内)	2.0	m			
	電線管	(PF16) (隠蔽)	5.0	m			
	差動式スポット感知器	2種露出	19.0	個			
	定温式スポット感知器	1種防水	7.0	個			
	定温式スポット感知器	1種	1.0	個			
	煙感知器	2種露出	11.0	個			
	受信機	P型1級 5回線	1.0	面			
	総合盤	発信器・表示灯・ベル	1.0	個			
	消防立会検査費	P型1級	1.0	工事			







様式第6号(建築工事)

本 工 事 費 内 訳 書							
番 号	名 称	品 質 ・ 規 格	数 量	単 位	単 価	金 額	備 考
(1)	給排水衛生設備						
1	衛生器具設備		1	式			
2	屋外給水設備工事		1	式			
3	屋内給水設備		1	式			
4	屋内排水設備		1	式			
5	屋外排水設備		1	式			
6	給湯設備		1	式			
7	液化石油ガス設備		1	式			
8	浄化槽設備		1	式			
	I.計						

様式第6号(建築工事)

本 工 事 費 内 訳 書							
番 号	名 称	品 質 ・ 規 格	数 量	単 位	単 価	金 額	備 考
(2)	空気調和設備工事						
1	空調機器設備		1	式			
2	空調配管設備		1	式			
3	換気設備		1	式			
4	床暖房設備		1	式			
	Ⅱ.計						

様式第6号(建築工事)

本 工 事 費 内 訳 書							
番 号	名 称	品 質 ・ 規 格	数 量	単 位	単 価	金 額	備 考
I	給排水衛生設備						
1	衛生器具設備						
	幼児用大便器 CS310B	平付タンク(S300BK),タンク用セット金具(TS310SGR),暖房便座(TCF41R),他付属品一式	2	組			
	幼児用手すり(ぞう) YYB10P2S	本体・カバー:天然木 台座:ステンレス,固定金具,他付属品一式	2	組			
	幼児用大便器 CS300B	平付タンク(S300BK),タンク用セット金具(TS300SGR),暖房便座(TCF40),紙巻器(YH51R),他付属品一式	2	組			
	幼児用小便器 U310GY	キックアップ付,幼児用フラッシュバルブ,壁排水フランジ,バックハンガー,他付属品一式	2	組			
	幼児用マルチシンク用水栓 TL106AQR	幼児用レバー水栓	6	個			
	洗濯機パン PWP640N2W	640*640,排水トランプ(PJ2009NW),洗濯機用水栓(TW11R),他付属品一式	1	組			
	洋風大便器 CS232B	床置床排水,手洗付密結タンク(SH233BA),洗浄便座(TCF6543AK:オート便器洗浄,暖房便座)棚付2連紙巻器(YH702:本体-樹脂製,棚板-ステンレス製)	2	組			
	洋風大便器 CFS498BC	フラッシュタンク式(掃除口付き),排水金具,付属品一式共洗浄便座(TCF5534AU:便ふたあり,エコモコン,便器洗浄リモコン,擬音装置)棚付2連紙巻器(YH702:本体-樹脂製,棚板-ステンレス製)	1	組			
	同上用手すり T112HK7R	はね上げ手すり(ロック付き),樹脂被覆タイプ,寸法:700×150,取付金具,付属品一式共	1	組			
	同上用手すり T112CL11	L型,樹脂被覆タイプ(L/R兼用),寸法:800×800×230,取付金具,付属品一式共	1	組			

様式第6号(建築工事)

本 工 事 費 内 訳 書							
番号	名 称	品 質 ・ 規 格	数 量	単 位	単 価	金 額	備 考
	車椅子用洗面器 L103A	壁掛けタイプ,排水金具,付属品一式共 自動単水栓(TENA40A:Aタイプ+ワンプ ッシュなし)	1	組			
	化粧鏡 YM3545A	角形,寸法:350×450,付属品一式共	4	枚			
	化粧鏡 YM4560A	角形,寸法:450×600,付属品一式共	1	枚			
	洗面器 LSE704AAPNW	ベッセル式洗面器セット(洗面器,自動混合 水栓,排水金具,他付属品一式),ワンプ ッシュ式,壁給水壁排水	2	組			
	洗面器 LSF704AAPNWR	ベッセル式洗面器セット(洗面器,自動水栓 一体型小型電気温水器,排水金具,他 付属品一式),ワンプッシュ式,壁給水壁排 水	2	組			
	乳児バス BH27	2槽式,混合水栓,PTラップ排水金具,取 付金具,他付属品一式	1	組			
	幼児用シャワーパン PFS1100R	1100*750*1115,シャワー金具,横手すり, 他付属品一式	1	組			
	ベビーシート YKA24S	690*265(使用時815)*1400,樹脂製, 使用上限重量30kgまで,取付金具	2	組			
	洗面化粧台 LDSWB060BAGEN1A	間口600mm,洗面ホール高さ800mm,化粧 鏡(一面鏡・ベネジックLED照明・エコラー):L MWB060A1GEC2G電気温水器:RESK06A2	1	組			
	手洗器 L30DM	自動水栓TEN A40A,排水金具,水石鹸 入れTS126AR,他付属品一式	1	組			
	厨房用自在水栓 T130AQR13	水用・湯用	11	個			
	横水栓 T200BSQF13C	吐水口回転式(レバーハンドル,寒冷地用)	10	個			
	横水栓 T28AUNH13	ホース差込式(寒冷地用)	1	個			

様式第6号(建築工事)

本 工 事 費 内 訳 書							
番 号	名 称	品 質 ・ 規 格	数 量	単 位	単 価	金 額	備 考
	散水栓ボックス	WB・13A 水栓共	1	個			
	不凍水栓柱	13A 1.2m	3	個			
	1.計						

様式第6号(建築工事)

本 工 事 費 内 訳 書							
番 号	名 称	品 質 ・ 規 格	数 量	単 位	単 価	金 額	備 考
2	屋外給水設備工事						
	WPU-1 受水槽付き加圧給水ポンプ	受水槽部 SUS製パネル式(保温・ラッキング仕様), 耐震:1.0G呼称容量:3.0m3	1	基			
		有効容量:2.53m3 外形寸法:1000×2000×2000H 質量:720.0kg(ユニット重量)					
		コンクリート基礎:建築工事 マンホール(鍵付),内外梯子,電極座,ベース 平架台,ポンプ架台,排水管,オーバーフロー 管,保護板,他付属品一式共					
		加圧ポンプ部 推定末端圧一定インバータータイプ(交互並 列運転) 能力:φ40×200L/min×21m 制御盤,防振ゴム,ポンプカバー,他付属品 一式共					
	同上機器搬入据付費		1	式			
	給水・塩ビライニング鋼管 (SGP-VB)	ねじ接合 屋外架空・暗渠 20A	8	m			
	給水・塩ビライニング鋼管 (SGP-VB)	ねじ接合 屋外架空・暗渠 25A	7	m			
	給水・塩ビライニング鋼管 (SGP-VB)	ねじ接合 屋外架空・暗渠 50A	1	m			
	給水・塩ビライニング鋼管 (SGP-VD)	ねじ接合 地中配管 20A	2	m			
	給水・塩ビライニング鋼管 (SGP-VD)	ねじ接合 地中配管 25A	3	m			
	給水・塩ビライニング鋼管 (SGP-VD)	ねじ接合 地中配管 32A	1	m			

様式第6号(建築工事)

本 工 事 費 内 訳 書							
番 号	名 称	品 質 ・ 規 格	数 量	単 位	単 価	金 額	備 考
	給水・耐衝撃性ポリ塩ビ管 (HIVP)	地中配管 20A	105	m			
	給水・耐衝撃性ポリ塩ビ管 (HIVP)	地中配管 25A	104	m			
	給水・耐衝撃性ポリ塩ビ管 (HIVP)	地中配管 30A	2	m			
	給水・耐衝撃性ポリ塩ビ管 (HIVP)	地中配管 40A	54	m			
	給水・耐衝撃性ポリ塩ビ管 (HIVP)	地中配管 50A	25	m			
	仕切弁 (管端防食コア)	5K(ねじ・給水用) 20A	4	個			
	仕切弁 (管端防食コア)	5K(ねじ・給水用) 25A	4	個			
	仕切弁 (管端防食コア)	5K(ねじ・給水用) 32A	2	個			
	仕切弁 (管端防食コア)	5K(ねじ・給水用) 50A	1	個			
	仕切弁 (管端防食コア)	10K(ねじ・給水用) 20A	1	個			
	仕切弁 (管端防食コア)	10K(ねじ・給水用) 25A	2	個			
	フレキシブルジョイント	ヘローズ形 25A	1	個			
	防振継手	合成ゴム製 50A	1	個			
	サドル分水栓	100*25	1	個			

様式第6号(建築工事)

本 工 事 費 内 訳 書							
番号	名 称	品 質 ・ 規 格	数 量	単 位	単 価	金 額	備 考
	埋設標識テープ	150幅	291	m			
	地中埋設標	コンクリート製	26	個			
	KR弁	20A 排水式	1	個			
	乙形止水栓	25φ	1	個			
	補助止水栓	25A	1	個			
	量水器 取付	25A	1	個			
	ホールタップ	20A	1	個			
	定水位調整弁	アングル型(副弁無し) 25A	1	個			
	弁枿	機 械 VC-P( 550H)	8	組			
	弁枿	機 械 VC-1( 550H)	1	組			
	量水器ボックス	25A用 樹脂製	1	個			
	土工事		1	式			
	アスファルト舗装 (カッター切断共)	公道部	1	式			
	アスファルト舗装 (カッター切断共)	構内部	1	式			



様式第6号(建築工事)

本 工 事 費 内 訳 書							
番 号	名 称	品 質 ・ 規 格	数 量	単 位	単 価	金 額	備 考
	低木樹木 引抜復旧	(ツツジ・H≒500)	1	式			
	保温・塗装工事		1	式			
	文字標識等	衛生 2,000m2	1	式			
	2.計						

様式第6号(建築工事)

本 工 事 費 内 訳 書							
番 号	名 称	品 質 ・ 規 格	数 量	単 位	単 価	金 額	備 考
3	屋内給水設備						
	給水・塩ビライニング鋼管 (SGP-VB)	ねじ接合 屋内一般 20A	1	m			
	給水・塩ビライニング鋼管 (SGP-VB)	ねじ接合 機械室・便所 20A	19	m			
	給水・塩ビライニング鋼管 (SGP-VD)	ねじ接合 屋内一般 20A	4	m			
	給水・塩ビライニング鋼管 (SGP-VD)	ねじ接合 機械室・便所 20A	50	m			
	給水・塩ビライニング鋼管 (SGP-VD)	ねじ接合 屋内一般 25A	3	m			
	給水・塩ビライニング鋼管 (SGP-VD)	ねじ接合 機械室・便所 25A	9	m			
	給水・塩ビライニング鋼管 (SGP-VD)	ねじ接合 屋内一般 32A	9	m			
	給水・塩ビライニング鋼管 (SGP-VD)	ねじ接合 機械室・便所 32A	1	m			
	スリーブ費		1	式			
	保温工事		1	式			
	3.計						

様式第6号(建築工事)

本 工 事 費 内 訳 書							
番 号	名 称	品 質 ・ 規 格	数 量	単 位	単 価	金 額	備 考
4	屋内排水設備						
	排水・硬質ポリ塩化ビニル管 (VP)	屋内一般 40A	2	m			
	排水・硬質ポリ塩化ビニル管 (VP)	機械室・便所 40A	17	m			
	排水・硬質ポリ塩化ビニル管 (VP)	機械室・便所 50A	31	m			
	排水・硬質ポリ塩化ビニル管 (VP)	屋内一般 65A	13	m			
	排水・硬質ポリ塩化ビニル管 (VP)	機械室・便所 65A	18	m			
	排水・硬質ポリ塩化ビニル管 (VP)	機械室・便所 75A	31	m			
	排水・硬質ポリ塩化ビニル管 (VP)	屋内一般 100A	13	m			
	排水・硬質ポリ塩化ビニル管 (VP)	機械室・便所 100A	21	m			
	給水・耐熱性硬質ポリ塩化ビニル管 (HTVP)	機械室・便所 50A	5	m			
	床上掃除口 (非防水形)	COA 65A	5	個			
	床上掃除口 (非防水形)	COA 80A	3	個			
	床上掃除口 (非防水形)	COA 100A	5	個			
	通気・硬質ポリ塩化ビニル管 (VP)	屋内一般 40A	2	m			

様式第6号(建築工事)

本 工 事 費 内 訳 書							
番 号	名 称	品 質 ・ 規 格	数 量	単 位	単 価	金 額	備 考
	通気・硬質ポリ塩化ビニル管 (VP)	機械室・便所 40A	4	m			
	通気・硬質ポリ塩化ビニル管 (VP)	屋内一般 50A	25	m			
	通気・硬質ポリ塩化ビニル管 (VP)	機械室・便所 50A	11	m			
	通気弁	50A	1	個			
	スリーブ費		1	式			
	4.計						

様式第6号(建築工事)

本 工 事 費 内 訳 書							
番 号	名 称	品 質 ・ 規 格	数 量	単 位	単 価	金 額	備 考
5	屋外排水設備						
	GT-1 グリーストラップ	ステンレス製3槽式・パイプ導入式・地中埋設型 ステンレス製蓋,ステンレス製バスケット,嵩上げ(50H),他付属品一式	1	台			
	同上コンクリート工事	底板(及び天端)コンクリート 1050L*850W*150H(+330*330*150H)	1	式			
	同上土工事		1	式			
	排水・硬質ポリ塩化ビニル管(VP)	地中配管 50A	3	m			
	排水・硬質ポリ塩化ビニル管(VP)	屋外架空・暗渠 65A	1	m			
	排水・硬質ポリ塩化ビニル管(VP)	地中配管 65A	6	m			
	排水・硬質ポリ塩化ビニル管(VP)	地中配管 100A	23	m			
	配管用防虫網	65A	1	個			
	間接排水口	65A	1	個			
	排水目皿	C金具 50A	3	個			
	ため柵(1)	機 械 RA-1( 400H) 防臭ふた	2	組			
	ため柵(1)	機 械 RA-2( 500H) 防臭ふた	2	組			

様式第6号(建築工事)

本 工 事 費 内 訳 書							
番号	名 称	品 質 ・ 規 格	数 量	単 位	単 価	金 額	備 考
	ため柵(1)	機 械 RA-3( 600H) 防臭ふた	2	組			
	ため柵(1)	機 械 RB ( 750H) 防臭ふた	4	組			
	ため柵(1)	機 械 RB ( 950H) 防臭ふた	3	組			
	ため柵	角型改良柵 360□ グレーチング蓋	1	組			
	プラスチック柵	柵径150φ 最大排水管径100φ ST 塩ビふた付 ～500	3	組			
	プラスチック柵	柵径150φ 最大排水管径100φ ST 塩ビふた付 501～800	2	組			
	プラスチック柵	柵径150φ 最大排水管径100φ 90Y、45Y、45YS 塩ビふた付 ～500	2	組			
	プラスチック柵	柵径150φ 最大排水管径100φ 90Y、45Y、45YS 塩ビふた付 501～800	2	組			
	排水・硬質ポリ塩化ビニル管 (VP)	地中配管 100A	58	m			
	排水・硬質ポリ塩化ビニル管 (VP)	地中配管 125A	12	m			
	排水・硬質ポリ塩化ビニル管 (VP)	地中配管 150A	29	m			
	土工事		1	式			
	5.計						

様式第6号(建築工事)

本 工 事 費 内 訳 書							
番 号	名 称	品 質 ・ 規 格	数 量	単 位	単 価	金 額	備 考
6	給湯設備						
	EWH-1 電気温水器	小型貯湯式(手洗用)・先止め式 貯湯量:3Lウイークリタイマー,密閉式逃し管 セット壁取付金具,他付属品一式	2	台			
	GWH-1 ガス給湯器	屋外壁掛型・高効率タイプ 50号(LPG用)メインモコン,配管カバー,排気 カバー,他付属品一式共					
		※メインモコン取付共本工事(配線配管共)	1	台			
	GWH-2 ガス給湯器	屋外壁掛型・高効率タイプ 32号(LPG用)メインモコン,配管カバー,排気 カバー,他付属品一式共					
		※メインモコン取付共本工事(配線配管共)	1	台			
	GWH-3 ガス給湯器	屋外壁掛型・高効率タイプ 20号(LPG用)メインモコン,配管カバー,排気 カバー,他付属品一式共					
		※メインモコン取付共本工事(配線配管共)	1	台			
	給湯・耐熱性硬質塩ビライニング鋼管 (管端防食)	ねじ接合 機械室・便所 20A	60	m			
	給湯・耐熱性硬質塩ビライニング鋼管 (管端防食)	ねじ接合 屋外架空・暗渠 20A	1	m			
	給湯・耐熱性硬質塩ビライニング鋼管 (管端防食)	ねじ接合 機械室・便所 25A	2	m			
	給湯・耐熱性硬質塩ビライニング鋼管 (管端防食)	ねじ接合 屋外架空・暗渠 25A	1	m			
	仕切弁 (管端防食コア)	5K(ねじ・給湯用) 20A	1	個			
	シーブ費		1	式			

様式第6号(建築工事)

本 工 事 費 内 訳 書							
番 号	名 称	品 質 ・ 規 格	数 量	単 位	単 価	金 額	備 考
	保温工事		1	式			
	6.計						



様式第6号(建築工事)

本 工 事 費 内 訳 書							
番 号	名 称	品 質 ・ 規 格	数 量	単 位	単 価	金 額	備 考
7	液化石油ガス設備						
	プロパン・消火・排水 ポリエチレン被覆鋼管	地中配管 20A	3	m			
	プロパン・消火・排水 ポリエチレン被覆鋼管	地中配管 20A	3	m			
	プロパン・消火・排水 ポリエチレン被覆鋼管	地中配管 25A	1	m			
	プロパン・消火・排水 ポリエチレン被覆鋼管	地中配管 25A	8	m			
	ガス用硬質塩化ビニル被覆鋼管 (PLV)	機械室・便所 20	1	m			
	ガス用硬質塩化ビニル被覆鋼管 (PLV)	屋外架空・暗渠 20	2	m			
	ガス用硬質塩化ビニル被覆鋼管 (PLV)	屋外架空・暗渠 25	3	m			
	ガス栓	9.5φLBヒューズコック	2	個			
	ガスコック	サービスコック 20A	3	個			
	スリーブ費		1	式			
	7.計						

様式第6号(建築工事)

本 工 事 費 内 訳 書							
番 号	名 称	品 質 ・ 規 格	数 量	単 位	単 価	金 額	備 考
8	浄化槽設備						
	土木・躯体工事		1	式			
	合併処理浄化槽	CA-10型 嵩上300mm	1	式			
	据付工事		1	式			
	配管・電気設備工事		1	式			
	試運転調整費		1	式			
	8.計						

様式第6号(建築工事)

本 工 事 費 内 訳 書							
番 号	名 称	品 質 ・ 規 格	数 量	単 位	単 価	金 額	備 考
II	空気調和設備工事						
1	空調機器設備						
	MAC-1 空冷ヒートポンプビル用マルチ空調機 (屋外機)	冷暖房切替型・高効率型(14HP) 冷房能力:40.0kW(JIS) 暖房能力:45.0kW(JIS)	1	台			
		アクティブフィルター組込,他付属品一式共					
	AC-1-1 マルチエアコン (室内機)	天井埋込カセット形4方向吹出タイプ 冷房能力:8.0kW(JIS) 暖房能力:9.0kW(JIS)	2	台			
		電動昇降化粧パネル,ドレンアップ装置 リモコンスイッチ,他付属品一式共					
	AC-1-2 マルチエアコン (室内機)	天井埋込カセット形2方向吹出タイプ 冷房能力:5.6kW(JIS) 暖房能力:6.3kW(JIS)	2	台			
		電動昇降化粧パネル,ドレンアップ装置 リモコンスイッチ,他付属品一式共					
	AC-1-3 マルチエアコン (室内機)	天井埋込カセット形2方向吹出タイプ 冷房能力:4.5kW(JIS) 暖房能力:5.0kW(JIS)	2	台			
		電動昇降化粧パネル,ドレンアップ装置 リモコンスイッチ,他付属品一式共					
	AC-1-4 マルチエアコン (室内機)	天井埋込カセット形2方向吹出タイプ 冷房能力:3.6kW(JIS) 暖房能力:4.0kW(JIS)	1	台			
		電動昇降化粧パネル,ドレンアップ装置 リモコンスイッチ,他付属品一式共					
	ACP-1 空冷ヒートポンプ空調機 (室内外ユニット)	天井埋込カセット形4方向吹出タイプ シングル(80型) 冷房能力:7.1kW(JIS) 暖房能力:8.0kW(JIS)	1	台			
		(外)防振ゴム,他付属品一式共 (内)リモコンスイッチ,他付属品一式共					

様式第6号(建築工事)

本 工 事 費 内 訳 書							
番 号	名 称	品 質 ・ 規 格	数 量	単 位	単 価	金 額	備 考
		電動昇降化粧パネル,ドレンアップ装置					
	ACP-2 空冷ヒートポンプ空調機 (室内外ユニット)	天吊形厨房用 シングル(140型) 冷房能力:12.5kW(JIS) 暖房能力:14.0kW(JIS) (外)防振ゴム,他付属品一式共 (内)リモコンスイッチ,内蔵ドレンアップ装置 他付属品一式共	1	台			
	RAC-1 ルームエアコン (室内外ユニット)	壁掛型 冷房能力:2.2(0.3~2.8)kW(JIS) 暖房能力:2.2(0.2~4.1)kW(JIS) (内)ワイヤレスリモコン (外)防振ゴム,他付属品一式共 PCスライドブロック基礎(本工事)	1	組			
	MR 集中リモコン	個別・集中発停(ON・OFFコントローラー) 16グループ制御用	1	個			
	手元リモコン		9	個			
	PCスライドブロック		1	組			
	同上機器搬入据付費		1	式			
	文字標識等	空 調 2,000m2	1	式			
	1.計						

様式第6号(建築工事)

本 工 事 費 内 訳 書							
番 号	名 称	品 質 ・ 規 格	数 量	単 位	単 価	金 額	備 考
2	空調配管設備						
	排水・硬質ポリ塩化ビニル管 (VP)	屋内一般 20A	1	m			
	排水・硬質ポリ塩化ビニル管 (VP)	屋外架空・暗渠 20A	1	m			
	排水・硬質ポリ塩化ビニル管 (VP)	屋内一般 25A	23	m			
	排水・硬質ポリ塩化ビニル管 (VP)	屋内一般 30A	40	m			
	排水・硬質ポリ塩化ビニル管 (VP)	屋外架空・暗渠 30A	6	m			
	排水・硬質ポリ塩化ビニル管 (VP)	地中配管 30A	5	m			
	冷媒用 断熱材被覆銅管	9.52外径( 3/8B) ガス管 厚20mm以上	4	m			
	冷媒用 断熱材被覆銅管	15.88外径( 5/8B) ガス管 厚20mm以上	75	m			
	冷媒用 断熱材被覆銅管	19.05外径( 3/4B) ガス管 厚20mm以上	5	m			
	冷媒用 断熱材被覆銅管	22.22外径( 7/8B) ガス管 厚20mm以上	6	m			
	冷媒用 断熱材被覆銅管	25.4 外径(1 B) ガス管 厚20mm以上	6	m			
	冷媒用 断熱材被覆銅管	6.35外径( 1/4B) 液管 厚8mm	4	m			
	冷媒用 断熱材被覆銅管	9.52外径( 3/8B) 液管 厚8mm	86	m			

様式第6号(建築工事)

本 工 事 費 内 訳 書							
番 号	名 称	品 質 ・ 規 格	数 量	単 位	単 価	金 額	備 考
	冷媒用 断熱材被覆銅管	12.7 外径( 1/2B) 液管 厚10mm以上	6	m			
	防火区画貫通処理	金属管用 (75)	14	か所			
	EM-CEEケーブル	1.25mm <sup>2</sup> - 2C ピット・天井	57	m			
	EM-CEEケーブル	2mm <sup>2</sup> - 3C ピット・天井	39	m			
	EM-CEEケーブル	1.25mm <sup>2</sup> - 2C ピット・天井	61	m			
	EM-CEEケーブル	1.25mm <sup>2</sup> - 2C FEP内(PF・CD)	14	m			
	EM-CEEケーブル	1.25mm <sup>2</sup> - 2C ピット・天井	3	m			
	リモコン取付		10	か所			
	合成樹脂製可とう電線管 (PF単層)	隠ぺい・埋込配管 16mm	14	m			
	金属製 スイッチボックス(カバー付)	2個用	9	個			
	金属製 スイッチボックス(カバー付)	4個用	1	個			
	スリーブ費		1	式			
	保温・塗装工事		1	式			



様式第6号(建築工事)

本 工 事 費 内 訳 書							
番 号	名 称	品 質 ・ 規 格	数 量	単 位	単 価	金 額	備 考
3	換気設備						
	EF-1 有圧換気扇	低騒音型・ステンレス製 羽根径 φ400*2600CMH*80Pa ステンレス製ウェザークカバー(防鳥網付) 取付枠,他付属品一式	1	台			
	EF-2 ストレートシロッコファン	耐湿型 #1 1/4*750CMH*120Pa 防振吊金具付,他付属品一式	1	台			
	HEA-1 全熱交換型換気ユニット	天井カセット型・マイコン制御型 (24時間換気機能付) φ100*150/50CMH*70Pa リモコンスイッチ,他付属品一式	1	台			
	VF-1 天井換気扇	低騒音型・インテリア格子 (24時間換気機能付) φ150*280/140CMH*40Pa 他付属品一式 ※24時間換気スイッチは電気設備へ支給とする。	2	台			
	VF-2 天井換気扇	低騒音型・インテリア格子 (24時間換気機能付) φ100*170/75CMH*40Pa 他付属品一式 ※24時間換気スイッチは電気設備へ支給とする。	2	台			
	VF-3 天井換気扇	低騒音型・インテリア格子 (24時間換気機能付) φ100*110/60CMH*40Pa 他付属品一式 ※24時間換気スイッチは電気設備へ支給とする。	2	台			
	VF-4 天井換気扇	低騒音型・サンタリ-用 φ150*370CMH*40Pa 他付属品一式	2	台			
	VF-5 天井換気扇	低騒音型・サンタリ-用 φ100*170CMH*40Pa 他付属品一式	2	台			



様式第6号(建築工事)

本 工 事 費 内 訳 書							
番 号	名 称	品 質 ・ 規 格	数 量	単 位	単 価	金 額	備 考
	VF-6 天井換気扇	低騒音型・サニター用 φ100*60CMH*40Pa 他付属品一式	3	台			
	VF-7 天井換気扇	低騒音型・台所用 φ100*180CMH*40Pa 他付属品一式	1	台			
	VF-8 壁用換気扇	格子型・電気式シャッター (24時間換気機能付) 羽根径φ250*900/570CMH	1	台			
		ステンレス製フェサーカーバー(防虫網付),取付 枠,他付属品一式					
	共板フランジ 工法ダクト	インサート無 0.5mm(～450mm)	1	m <sup>2</sup>			
	スパイラルダクト (低圧ダクト)	インサート無 100mm	35	m			
	スパイラルダクト (低圧ダクト)	インサート無 150mm	19	m			
	スパイラルダクト (低圧ダクト)	インサート無 200mm	4	m			
	ボックス OA	亜鉛鉄板 0.8t 1100*800*600	1	個			
	給気ユニット	P-13KQU3 100φ	6	個			
	ベントキャップ	ステンレス製 100φ	18	個			
	ベントキャップ	ステンレス製 150φ	4	個			
	ベントキャップ	ステンレス製 200φ	1	個			
	送風機用 たわみ継手	片吸込形 No.2 以下	1	組			

様式第6号(建築工事)

本 工 事 費 内 訳 書							
番 号	名 称	品 質 ・ 規 格	数 量	単 位	単 価	金 額	備 考
	スット形吸込口	GVS 600 900	1	個			
	丸形 風量調節 ダンパー	200 φ	1	個			
	丸形 防火ダンパー	100 φ	2	個			
	給気用 SUSウェザ-カバー	内寸393□ (防虫網,取付枠共)	1	組			
	排気フードA	3.2*0.90*0.90 I型(箱型)フード	1	台			
	排気フードB	0.90*0.90*0.90 I型(箱型)フード	1	台			
	ス-ーフ費		1	式			
	保温工事		1	式			
	3.計						

様式第6号(建築工事)

本 工 事 費 内 訳 書							
番 号	名 称	品 質 ・ 規 格	数 量	単 位	単 価	金 額	備 考
4	床暖房設備						
	温水パネル	MHP12-4G	23	枚			
	温水パネル	MHP12-2G	9	枚			
	温水パネル	MHP12-2HFG	6	枚			
	温水パネル	MHP12-10φ-II G	17	枚			
	架橋ポリエチレンパイプ	(φ7-100m)	4	巻			
	さや管	LS2-25B-P(φ25ピンク 50m)	2	巻			
	アルミテープ	50m	4	巻			
	コンクリート製置台		4	台			
	冷媒管ペア	2320	1	巻			
	ヘッダー	VEZ-4H2	1	台			
	熱動弁付ヘッダー	EZ-4HV3	1	台			
	ヘッダー継手		1	式			
	室外ユニット	VEH-406HPD	1	台			

様式第6号(建築工事)

本 工 事 費 内 訳 書							
番 号	名 称	品 質 ・ 規 格	数 量	単 位	単 価	金 額	備 考
	熱交換ユニット	VEH-406HCD-K	1	台			
	熱交換ユニット架台	VEZ-406KDC	1	台			
	床暖房リモコン	VEZ-01RCD	2	台			
	防錆循環液	VPZ-18KX-ECO	1	缶			
	消耗品雑材		1	式			
	さや管敷設工事		1	式			
	配線工事		1	式			
	温水パネル敷設工事		1	式			
	温水ヘッド取付・接続工事		1	式			
	室外ユニット及び熱交換ユニット取付工事		1	式			
	リモコン取付工事		1	式			
	圧力検査		1	式			
	試運転及び調整費		1	式			
	運搬及び交通費		1	式			

様式第6号(建築工事)

本 工 事 費 内 訳 書							
番 号	名 称	品 質 ・ 規 格	数 量	単 位	単 価	金 額	備 考
	現場雑費		1	式			
	4.計						

様式第6号(建築工事用)

本 工 事 内 訳 書

番号	名 称	品 質・規 格	数 量	単 位	単 価	金 額	備 考
A	外構工事						
1	直接仮設工事		1.0	式			
2	土工事		1.0	式			
3	舗装工事		1.0	式			
4	構造物工事		1.0	式			
5	遊具工事		1.0	式			
6	雨水排水工事		1.0	式			
7	雑工事		1.0	式			
8	植栽工事		1.0	式			
	計						



様式第6号(建築工用)

本 工 事 内 訳 書

番号	名 称	品 質・規 格	数 量	単 位	単 価	金 額	備 考
2	土工事						
	すきとり	機械 10~20 c m	221.00	m3			
	根切り	機械 つぼ・布	139.00	m3			
	埋戻し	発生土	61.00	m3			
	残土処分	機械	299.00	m3			
	建設発生土運搬	バックホウ0.45m3	299.00	m3			
	土工機械運搬		1.00	式			
	計						



様式第6号(建築工用)

本 工 事 内 訳 書

番号	名 称	品 質・規 格	数 量	単 位	単 価	金 額	備 考
3	舗装工事						
	A アスファルト舗装	t 50密粒度アスコン, t 150路盤RC40	350.00	m3			
	B インターロッキングブロック舗装	t 60インターロッキング, t 30クッション砂 t 100路盤RC40	280.00	m3			
	C 砕石舗装	t 100 RC40	110.00	m2			
	D グラウンド舗装	t100 山砂(洗い砂)	1,213.00	m2			
	E1 歩車道境界ブロックA型	150/170 x 200 x 600標準ブロック	59.90	m			
	E2 歩車道境界ブロックA型	163/170 x 100 x 600低ブロック	16.20	m			
	E3 歩車道境界ブロックA型	150/170 x 100/200 x 600斜ブロック	1.80	m			
	F 地先境界ブロックA型	120 x 120 x 600 基礎付	49.60	m			
	F 地先境界ブロックA型	120 x 120 x 600	53.70	m			
	G 区画線・ゼブラ	W150 ホワイト	103.00	m			
	G 車いすマーク	W150 ホワイト	1.0	か所			
	G パーキングブロック	200 x 100 x 600	16.00	個			

様式第6号(建築工事用)

本 工 事 内 訳 書

番号	名 称	品 質・規 格	数 量	単 位	単 価	金 額	備 考
	舗装機械運搬	モーターグレーダー	1.00	往復			
	舗装機械運搬	振動ローラー	1.00	往復			
	舗装機械運搬	タイヤローラー	1.00	往復			
	舗装機械運搬	ロッドローラー	1.00	往復			
	舗装機械運搬	アスファルトフィニッシャー	1.00	往復			
	計						

様式第6号(建築工事用)

本 工 事 内 訳 書

番号	名 称	品 質・規 格	数 量	単 位	単 価	金 額	備 考
4	構造物工事						
	H メッシュフェンス	H1200 独立基礎180 x 180 x 450	138.00	m			
	I 1 メッシュフェンス門扉	H1200 W3000 独立基礎300 x 300 x 500他	1.00	か所			
	I 2 メッシュフェンス門扉	H1200 W2000 独立基礎300 x 300 x 500他	1.00	か所			
	I 3 メッシュフェンス門扉	H1200 W1000 独立基礎300 x 300 x 500	1.00	か所			
	M 正門 アルミ連動門扉	W8850, H1400 アペリート AL型2連 (先端ノレール)	1.00	か所			
	門扉 複層仕上げ塗材 RE	下地処理共	7.81	m <sup>2</sup>			
	打ち放し面補修	コーン処理、目違い払い	7.81	m <sup>2</sup>			
	天端コンクリート金ゴテ		3.90	m			
	土間コンクリート金ゴテ		8.80	m <sup>2</sup>			
	館銘板ステンレスボックス文字	取付共 150 x 150 x 20 カラーステンレス 10文字	1.00	式			
	花壇 化粧ブロック積	デュエット (エスチック同等品)	2.90	m <sup>2</sup>			
	花壇 化粧ブロック笠木	フリーキャップ (エスチック同等品)	9.80	m			

様式第6号(建築工用)

本 工 事 内 訳 書

番号	名 称	品 質・規 格	数 量	単 位	単 価	金 額	備 考
	花壇 客土	t 300 黒土	3.40	m3			
	基礎砕石地業	R C - 4 0	1.30	m3			
	基礎鉄筋コンクリート	FC21N/mm2 S18	2.80	m3			
	立上り躯体鉄筋コンクリート	FC21N/mm2 S18	1.20	m3			
	均しコンクリート	FC18N/mm2 S15	0.50	m3			
	コンクリート打設手間	基礎	2.80	m3			
	コンクリート打設手間	立上躯体	1.20	m3			
	コンクリート打設手間	均しコン	0.50	m3			
	圧送費	ポンプ車損料	1.00	式			
	普通合板型枠	基礎部	7.90	m2			
	打放し合板型枠	壁面	12.70	m2			
	型枠運搬		20.60	m2			
	異形鉄筋	D 1 0	351.00	k g			
	異形鉄筋	D 1 3	36.00	k g			

様式第6号(建築工事用)

本 工 事 内 訳 書

番号	名 称	品 質・規 格	数 量	単 位	単 価	金 額	備 考
	鉄筋加工組立		387.00	k g			
	鉄筋運搬費		373.00	k g			
	計						

様式第6号(建築工事用)

本 工 事 内 訳 書

番号	名 称	品 質・規 格	数 量	単 位	単 価	金 額	備 考
5	遊具工事						
	N 複合遊具 グリーントレインクラシック	L6780, D3400, H2500 据置式	1.00	式			代価1
	O パン工場とバイキン城	L3920, D2500, H1930 据置式	1.00	式			代価2
	P ブランコ 4人用	L5560, D1900, H2000 吊り座, コンクリート基礎	1.00	式			代価3
	Q ブランコ 境界柵 閉鎖型	L3600, D2400, H630 コンクリート基礎, ブランコマット	1.00	式			代価4
	R ブルージャムうんてい	L2500, D1450, H1500 据置式	1.00	式			代価5
	S 3連鉄棒	L5400, H900~1100 ステンレス低鉄棒	1.00	式			代価6
	T ユニット砂場	円形 4.2m直径 据置式 t 300洗い砂	1.00	式			代価7
	U プール (カバー付き)	L6070, D3646, H650 システムプールのスクエア3型	1.00	式			代価8
		土間コンクリート, ウレタン塗床					
	計						

様式第6号(建築工用)

本 工 事 内 訳 書

番号	名 称	品 質・規 格	数 量	単 位	単 価	金 額	備 考
6	雨水排水工事						
	J 長尺U字溝	K U S - 3 0 0 x 3 0 0	38.50	m			
	同上 コンクリート蓋	I S - 3 0 0 L 5 0 0	35.50	m			
	同上 グレーチング蓋	T2 細目	4.00	m			
	K R C集水樹	T25 細目グレーチング 内径400 x 400 x 600	4.00	か所			
	K R C集水樹	T2 細目グレーチング 内径400 x 400 x 600	4.00	か所			
	L 雨水管 V P 100 φ		44.50	m			
	雨水管 V P 125 φ		28.70	m			
	雨水管 V P 150 φ		1.80	m			
	計						

様式第6号(建築工事用)

本 工 事 内 訳 書

番号	名 称	品 質・規 格	数 量	単 位	単 価	金 額	備 考
7	雑工事						
	既存物置移設	ユニット物置 3.6 x 1.8 x H2.1	1.00	式			
	既存物置移設	ユニット物置 3.0 x 1.8 x H2.1	1.00	式			
	計						



様式第6号(建築工事用)

本 工 事 内 訳 書

番号	名 称	品 質・規 格	数 量	単 位	単 価	金 額	備 考
8	植栽工事						
	芝張り	野芝 園庭外周部	115.00	m <sup>2</sup>			
	計						

代 価 番 号 ( 1 )					備 考		
一 位 代 価 表							
名 称 N グリーントレインクラシック							
一 金 円也 ( 単 位 1.0か所 当り )					1.0か所		
名 称	規 格・寸 法	数 量 計 算	単 位	数 量	単 価	金 額	単 価 根 拠
グリーントレインクラシック				1.00			
運搬費			式	1.00			
据付費			式	1.00			
計							/1.0
改め計					≡		

代 価 番 号 ( 2 )					備 考		
一 位 代 価 表							
名 称 ○ パン工場とバイキン城							
一 金 円也 ( 単 位 1.0 か 所 当 り )					1.0 か所		
名 称	規 格 ・ 寸 法	数 量 計 算	単 位	数 量	単 価	金 額	単 価 根 拠
パン工場とバイキン城			か所	1.00			
運搬費			式	1.00			
据付費			式	1.00			
計							/1.0
改め計					≡		

代 価 番 号 ( 3 ) 一 位 代 価 表					備 考		
名 称 P ブランコ 4人用							
一 金 円也 ( 単 位 1.0 か 所 当 り )					1.0 か 所		
名 称	規 格 ・ 寸 法	数 量 計 算	単 位	数 量	単 価	金 額	単 価 根 拠
ブランコフレーム	4人用		か所	1.00			
専用吊席	ブランコN型		か所	4.00			
砕石地業		0.4*0.35*0.1*6 0.084	m3	0.08			
基礎コンクリート		0.3*0.2*0.3*6 0.108	m3	0.14			
コンクリート打設手間			m3	0.14			
基礎型枠		(0.25*0.3+0.3*0.3)*2*6 1.98	m <sup>2</sup>	1.98			
型枠運搬			m <sup>2</sup>	1.98			
運搬費			式	1.00			
据付費			式	1.00			
計							/1.0
改め計					≡		

代 価 番 号 ( 4 )					備 考		
一 位 代 価 表							
名 称 Qブランコ境界柵 閉鎖型							
一 金 円也 ( 単 位 1.0 か 所 当 り )					1.0 か所		
名 称	規 格・寸 法	数 量 計 算	単 位	数 量	単 価	金 額	単 価 根 拠
Q ブランコ境界柵	閉鎖型		か所	1.00			
Q2 ブランコマット			か所	4.00			
砕石地業		0.35*0.35*0.1*20 0.245	m3	0.25			
基礎コンクリート		0.25*0.25*0.3*20 0.375	m3	0.38			
コンクリート打設手間			m3	0.38			
基礎型枠		0.25*0.25*4*20 5.0	m <sup>2</sup>	10.00			
型枠運搬			m <sup>2</sup>	10.00			
運搬費			式	1.00			
据付費			式	1.00			
計							/1.0
改め計					≡		

代 価 番 号 ( 5 )					備 考		
一 位 代 価 表							
名 称 R ブルージャムうんてい							
一 金 円也 ( 単 位 1.0か所 当り )					1.0か所		
名 称	規 格・寸 法	数 量 計 算	単 位	数 量	単 価	金 額	単 価 根 拠
ブルージャムうんてい				1.00			
運搬費			式	1.00			
据付費			式	1.00			
計							/1.0
改め計					≡		

代 価 番 号 ( 6 )					備 考		
一 位 代 価 表							
名 称 S 3連鉄棒(ステンレス 低鉄棒)							
一 金 円也 ( 単 位 1.0か所 当 り )					1.0か所		
名 称	規 格・寸 法	数 量 計 算	単 位	数 量	単 価	金 額	単 価 根 拠
S 3連鉄棒			か所	1.00			
砕石地業		0.5*0.5*0.1*4 0.1	m3	0.10			
基礎コンクリート		0.4*0.4*0.35*4 0.224	m3	0.22			
コンクリート打設手間			m3	0.22			
基礎型枠		0.4*0.4*4*4 2.56	m <sup>2</sup>	2.60			
型枠運搬			m <sup>2</sup>	2.60			
運搬費			式	1.00			
据付費			式	1.00			
計							/1.0
改め計					≡		

代 価 番 号 ( 7 )					備 考		
一 位 代 価 表							
名 称 T 砂場							
一 金 円也 ( 単 位 1.0 か 所 当 り )					1.0 か所		
名 称	規 格 ・ 寸 法	数 量 計 算	単 位	数 量	単 価	金 額	単 価 根 拠
ユニット砂場	円形 直径4.2m		式	1.00			
運搬費			式	1.00			
洗い砂		2*2*3.14*0.3 3.768	m3	3.80			
計							/1.0
改め計					≡		



代 価 番 号 ( 8 )					備 考		
一 位 代 価 表							
名 称 U システムプールスクエア3型							
一 金 円也 ( 単 位 1.0 か 所 当 り )					1.0 か所		
名 称	規 格 ・ 寸 法	数 量 計 算	単 位	数 量	単 価	金 額	単 価 根 拠
システムプールスクエア3型				1.00			
運搬費			式	1.00			
砕石地業	t150		m3	14.10			
均しコンクリート	t50		m3	4.70			
土間コンクリート	t150		m3	13.50			
打設手間 均し			m3	4.70			
打設手間 土間			m3	13.50			
床コンクリート金ゴテ			m <sup>2</sup>	90.00			
ウレタン樹脂塗床			m <sup>2</sup>	90.00			
計							/1.0
改め計					≡		

## 令和 6 年度 城里町立ななかいこども園 新築工事 仕様書

### (総則)

第 1 条 本仕様書は、「令和 6 年度 城里町立ななかいこども園 新築工事（以下、「本工事」という。）」に適用する。

### (工期)

第 2 条 工期は、本契約に係る契約日の翌日から令和 7 年 2 月 14 日までとする。工期には、日曜日・祝日のほか、期間中の全土曜日も含むとする。

### (工事内容)

第 3 条 工事内容は、別紙「特記仕様書」のとおりとする。

### (作業時間)

第 4 条 作業時間帯は、下表のとおりとする。なお、作業時間帯の変更を要する場合には、速やかに監督員と協議すること。

工種	作業時間帯	期間
全工種	作業開始 8 時 30 分 作業完了 17 時 00 分	工期内

### (入札に参加する者に必要な資格)

第 5 条 入札に参加する者に必要な資格は、各号のとおりとする。

#### (1) 配置予定技術者

監理技術者及び主任技術者（国家資格を有する者に限る。）は、契約日に自社と 3 ヶ月以上の直接的な雇用関係がある者を専任配置できること。

#### (2) その他

下請金額の合計が 4,500 万円（建築一式工事の場合は、7,000 万円）を超える予定の場合は建設業法第 15 条の特定建設業の許可を有する者であること。

(建設廃棄物)

第6条

(1) 受注者は、建設資材廃棄物の発生の抑制並びに分別解体等及び再資源化等を適正に実施するほか、施工方法の工夫、適切な建設資材の選択、施工技術の開発等に努める。

(2) 本工事で発生する廃棄物の処分は、「廃棄物の処理及び清掃に関する法律」及び「建設工事に係る資材の再資源化等に関する法律」等に基づき、受注者の責任において処分する。

# ななかいこども園新築工事 実施設計図

令和6年度

城里町

図面リスト

意匠図			外構図			構造図			電気設備図			機械設備図		
図面番号	図面名	縮尺	図面番号	図面名	縮尺	図面番号	図面名	縮尺	図面番号	図面名	縮尺	図面番号	図面名	縮尺
A-00	図面リスト	—	G-01	外構配置図	(A1) 1:200 (A3) 1:400	S-01	構造特記仕様書	—	E-01	電気設備工事特記仕様書	—	M-01	機械設備工事 特記仕様書 (No.1)	—
A-01	特記仕様書 (1)	—	G-02	外構平面図 (1)	(A1) 1:100 (A3) 1:200	S-02	鉄筋コンクリート構造配筋標準図 (1)	—	E-02	配置図	(A1) 1:200 (A3) 1:400	M-02	機械設備工事 特記仕様書 (No.2)	—
A-02	特記仕様書 (2)	—	G-03	外構平面図 (2)	(A1) 1:100 (A3) 1:200	S-03	鉄筋コンクリート構造配筋標準図 (2)	—	E-03	動力盤負荷表	—	M-03	給排水衛生設備 配置図・案内図	(A1) 1:300 (A3) 1:600
A-03	特記仕様書 (3)	—	G-04	外構詳細図 (1)	(A1) 1:10~1:30 (A3) 1:20~1:60	S-04	鉄骨構造標準図 (1)	—	E-04	平面詳細図	—	M-04	給排水衛生設備 機器表 受水槽廻り平面詳細図	(A1) 1:300, 1:30 (A3) 1:600, 1:60
A-04	特記仕様書 (4)	—	G-05	外構詳細図 (2)	(A1) 1:10~1:30 (A3) 1:20~1:60	S-05	鉄骨構造標準図 (2)	—	E-05	幹線動力設備 平面詳細図	(A1) 1:50 (A3) 1:100	M-05	給排水衛生設備 器具表	—
A-05	設計概要・仕様書	—	G-06	外構詳細図 (3)	(A1) 1:6~1:50 (A3) 1:12~1:100	S-06	基礎伏図・基礎詳細図	(A1) 1:100・1:20 (A1) 1:200・1:40	E-06	照明器具姿図	—	M-06	給排水衛生設備 樹リスト・管断面図	—
A-06	配置案内図	(A1) 1:300 (A3) 1:600	G-07	外構詳細図 (4)	(A1) 1:30~1:50 (A3) 1:60~1:100	S-07	小屋梁伏図・部材リスト	(A1) 1:100・1:30 (A1) 1:200・1:60	E-07	電灯設備 平面詳細図	(A1) 1:50 (A3) 1:100	M-07	給排水衛生設備 平面図	(A1) 1:100 (A3) 1:200
A-06a	敷地求積図	(A1) 1:300 (A3) 1:600				S-08	軸組図 (1)	(A1) 1:100 (A3) 1:200	E-08	防災設備 平面詳細図	(A1) 1:50 (A3) 1:100	M-08	給排水衛生設備 平面詳細図	(A1) 1:50 (A3) 1:100
A-07	面積算定図	(A1) 1:100 (A3) 1:200				S-09	軸組図 (2)	(A1) 1:100 (A3) 1:200	E-09	コンセント設備 平面詳細図	(A1) 1:50 (A3) 1:100	M-09	給排水衛生設備 浄化槽参考図	(A1) 1:20 (A3) 1:40
A-08	平面図	(A1) 1:100 (A3) 1:200				S-10	柱脚詳細図・架構図・鉄骨詳細図	(A1) 1:10・1:30 (A1) 1:20・1:60	E-10	放送設備 機械図-1	—	M-10	空調設備 機器表 (No.1)	—
A-09	屋根伏図	(A1) 1:100 (A3) 1:200				S-11	地盤補強特記仕様書 (スクリーフリクシオン)	(A1) - (A3) -	E-11	放送設備 機械図-2	—	M-11	空調設備 機器表 (No.2)	—
A-10	立面図	(A1) 1:100 (A3) 1:200				S-12	地盤補強配置図 (スクリーフリクシオン)	(A1) 1:100 (A3) 1:200	E-12	放送設備 機械図-3	—	M-12	空調設備 平面図 (No.1)	(A1) 1:100 (A3) 1:200
A-11	断面図	(A1) 1:100 (A3) 1:200							E-13	ITV 機器図	—	M-13	空調設備 平面図 (No.2)	(A1) 1:100 (A3) 1:200
A-12	矩計詳細図	(A1) 1:30 (A3) 1:60							E-14	放送・ITV設備 平面詳細図	(A1) 1:50 (A3) 1:100	M-14	空調設備 平面図 (No.3)	(A1) 1:100 (A3) 1:200
A-13	平面詳細図	(A1) 1:50 (A3) 1:100							E-15	電話・情報・呼び出し・テレビ共聴 平面詳細図	(A1) 1:50 (A3) 1:100	M-15	空調設備 床暖房設備図 (No.1)	(A1) 1:3, 5, 10 (A3) 1:6, 10, 20
A-14	建具配置図	(A1) 1:50 (A3) 1:100							E-16	自動火災報知設備 系統図	—	M-16	空調設備 床暖房設備図 (No.2)	(A1) 1:50 (A3) 1:100
A-15	建具表 1	(A1) 1:50 (A3) 1:100							E-17	自動火災報知設備 平面詳細図	(A1) 1:50 (A3) 1:100			
A-16	建具表 2	(A1) 1:50 (A3) 1:100												
A-17	家具配置図	(A1) 1:75 (A3) 1:150												
A-18	家具図	(A1) 1:20 (A3) 1:40												
A-19	備品配置図・備品表	(A1) 1:75 (A3) 1:150												
A-20	採光・換気・排煙計算表	—												
A-21	室内展開図 (1)	(A1) 1:50 (A3) 1:100												
A-22	室内展開図 (2)	(A1) 1:50 (A3) 1:100												
A-23	室内展開図 (3)	(A1) 1:50 (A3) 1:100												
A-24	室内展開図 (4)	(A1) 1:50 (A3) 1:100												
A-25	室内展開図 (5)	(A1) 1:50 (A3) 1:100												
A-26	室内展開図 (6)	(A1) 1:50 (A3) 1:100												
A-27	厨房平面レイアウト図	(A1) 1:20 (A3) 1:40												
A-28	厨房展開図	(A1) 1:20 (A3) 1:40												
A-29	厨房機器リスト	—												
A-30	サイン配置図	(A1) 1:75 (A3) 1:150												
A-31	雑詳細図	(A1) 1:30, 50 (A3) 1:60, 100												
A-32	敷地現況図・撤去図	(A1) 1:300 (A3) 1:600												
A-33	仮設計画図	(A1) 1:300 (A3) 1:600												

# 建築特記仕様書

## I. 工事概要

1. 工事場所 茨城県東茨城郡城里町大字小勝1400
2. 敷地面積 5,635.88㎡
3. 工事概要

建物名称	構造	階数	建築面積(㎡)	延べ面積(㎡)	備考
ななかいこども園	軽量鉄骨造	1	435.73	371.96	〒λ：12.0㎡含む

## 3. 工事種目

建物別及び屋外 工事科目	工事種目				
	建物				構内
仮設工事	○				
土工事	○				
地業工事	○				
鉄筋工事	○				
コンクリート工事	○				
鉄骨工事	○				
CR・ALCパネル・押出 成形セメント板工事					
防水工事	○				
石工事					
タイル工事	○				
木工事	○				
屋根及びとい工事	○				
金属工事	○				
左官工事	○				
建具工事	○				
カーテンウォール 工事					
塗装工事	○				
内装工事	○				
ユニット及び その他工事	○				
排水工事	○				
舗装工事	○				
補装工事					

4. 指定部分 ・無 ・有 (令和 年 月 日)  
対象部分：
5. 別途工事 特になし

## II. 工事仕様

### 1. 共通仕様

- 1) 特記仕様書及び図面に記載されていない事項は、すべて国土交通省大臣官房官庁営繕部監修公共建築工事標準仕様書(建築工事編)(平成最新年版)(以下「標仕」という。)、公共建築改修工事標準仕様書(建築工事編)(平成最新年版)及び同建築監修建築工事標準詳細図(平成最新年版)による。
- 2) 電気設備工事及び機械設備工事を本工事に含む場合、電気設備工事及び機械設備工事はそれぞれの工事仕様書を適用する。
2. 特記仕様
- 1) 項目は番号に○印の付いたものを適用する。
- 2) 特記事項のうち選択する事項は、○印の付いたものを適用し、・印の付いたものは適用しない。○印の付いたものが無い場合は※印を適用し、○印と☒印の付いた場合は共に適用する。
- 3) 特記事項に記載の( )内表示番号は、標仕の当該項目、当該図又は当該表を示す。また、(別 )は標仕別図の当該項目、当該図又は当該表を示す。
- 4) 製造所名は、五十音順とし「株式会社」等の記載は省略する。また、( )内は製品名を示す。

- 6) 品質計画 建築基準法に基づく風圧区分等を必要とする場合は次による。(1.2.2)
  - ⓧ 風速(V<sub>0</sub>=3.0)
  - ⓧ 地表面粗度区分(Ⅰ・Ⅱ・Ⅲ・Ⅳ)
  - 積雪区分 建告示第1455号別表(2.4)
- 7) 電気保安技術者 適用する(1.3.3)
- 8) 施工条件 (1.3.5)  
他工事の試運転調整・測定等を行うために該当する室内等の工事は、契約書に記載の工期末(以下「工期末」という。)の1週間以上前までに仕上げる。
- 9) 建設リサイクル法 ○対象建設工事である ・対象建設工でない  
対象建設工事である場合は、届出に係る事項の説明等速やかにおこない、代行届出する。
- 10) 発生材の処理 再生資源化を図れるものは、原則として再生資源化する。(1.3.8)  
引渡しを要しないものは全て構外搬出し、関係法令に従い適切に処理する。  
・引渡しを要するもの ( )  
・特別管理産業廃棄物処理方法 ( )

- 11 環境への配慮 国等による環境物品等の調達の推進等に関する法律(グリーン購入法)に定めるところにより、環境負荷を低減できる材料等を使用する。  
グリーン購入法に定めるものを使用した場合は、「特定調達品目調達実績」を提出する。

- 12) 建築材料等 本工事に使用する材料等は、設計図面に規定する所要の品質及び性能を有するものとし、JIS及びJASマークの表示のない材料及びその製造者等は、次の(1)~(6)の事項を満たすものとする。
  - (1) 品質及び性能に関する試験データが整備されていること
  - (2) 生産施設及び品質の管理が適切に行われていること
  - (3) 安定的な供給が可能であること
  - (4) 法令等で定める許可、認可、認定又は免許を取得していること
  - (5) 製造又は施工の実績があり、その信頼性があること
  - (6) 販売、保守等の営業体制が整えられていることなお、これらの材料を使用する場合は、設計図面に定める品質及び性能を有することの証明となる資料又は外部機関(社)公共建築協会 他)が発行する資料等の写しを監督職員に提出して承諾を受けるものとする。  
また、特定のものが特記された材料等は、設計図面に規定するもの又は同等品を使用するものとし、同等品を使用する場合は、監督職員の承諾を受ける。

- 13) 建築材料等の化学物質 本工事に使用する建築材料等は、設計図面に規定する所要の品質及び性能を有する物とし、次の(1)~(5)の事項を満たすものとする。
  - (1) 原則としてJIS又はJASのホルムアルデヒド放散量がF☆☆☆☆の表示建築材料を使用する。該当する材料等がない場合は、F☆☆☆の建築材料又は同等品を使用する。
  - (2) 合板、木質系フローリング、構造用パネル、集成材、単板積層材、MDF、パーティクルボード、その他の木質建材、ウリア樹脂板、仕上り塗材及びこれらの建築材料等を使用して作られた家具、書架、実験台、その他の什器等は、ホルムアルデヒドを発生しないか、発散が極めて少ないものとする。
  - (3) 保温材、緩衝材、断熱材はホルムアルデヒド及びスチレンを発生しないか、発散が極めて少ないものとする。
  - (4) 接着剤はフタル酸ジエチル及びフタル酸ジメチル含有の含有しない難揮発性の可塑剤を使用し、ホルムアルデヒド、アセトアルデヒド、トルエン、キシレン、エチルベンゼンを発生しないか、発散が極めて少ないものとする。
  - (5) 塗料はホルムアルデヒド、トルエン、キシレン、エチルベンゼンを発生しないか、発散が極めて少ないものとする。なお、ホルムアルデヒドを発生しないものとは、JIS及びJASのF☆☆☆☆表示建築材料を、ホルムアルデヒドの発散が極めて少ないものとは、JIS及びJASのF☆☆☆表示建築材料又は同等品をいう。

- 14) 特別な材料の工法 標仕に記載されていない特別な材料の工法は、材料製造所の指定する工法とする。

技能士 (1.5.2)	
適用工事種別	技能検定の職種
鉄筋工事	・鉄筋施工(鉄筋組立作業)
コンクリート工事	・型枠施工
鉄骨工事	・とび
ブロック工事	・ブロック建築
ALCパネル工事	・ALCパネル施工
防水工事	・アスファルト防水工事作業 ・合成ゴム系シート防水工事作業 ・ 塗膜防水工事作業 ・シーリング防水工事作業
石工事	・石材施工(石張り施工)
タイル工事	・タイル張り
木工事	・建築大工
屋根及びとい工事	・建築板金(内外装板金作業) ・スレート施工
金属工事	・内装仕上げ施工(鋼製下地工事作業)
左官工事	・左官
建具工事	・サッシ施工 ・ガラス施工
カーテンウォール工事	・カーテンウォール施工(PC) ・サッシ施工 ・ガラス施工
塗装工事	・塗装(建築塗装作業)
内装工事	・プラスチック系床仕上げ工事作業 ・ボード仕上げ工事作業 ・表装(壁装作業)
補装工事	・造園

- 16) 化学物質の濃度測定 室内空気中の化学物質の濃度を測定し、監督職員に報告する。(1.5.9)  
測定は、パンプ型採集機器により行う。  
測定対象化学物質 ホルムアルデヒド、トルエン、キシレン、スチレン、エチルベンゼン  
測定対象室 ・図示 ○保育室1・2、保育室4  
測定箇所数 ・図示 ○2ヶ所  
測定値が厚生労働省の化学物質の室内濃度指針値を超えた場合は、強制換気等により化学物質の放散促進を図り再度測定を行う。この場合、当初の測定値及び再度の測定値とも報告する。

- 17) 図面・図書等 工事の着手前に、設計図の縮小製本を3部提出する。製本形態は、A3版2ツ折りとする。表紙及び背表紙はそれぞれ工事名を文字入れる。  
  
工事が完成(指定部分に係わる工事完成時を除く)したときは、本工事で作成する施工図・完成図等の工事図書を提出する。なお、工事図書の著作権に係わる当該施設に限る使用権は工事発注者に移譲するものとする。

工事図書類で電子化できるものは、紙文書のほか電子文書も提出する。  
電子図書の保存媒体はMO又はCD-Rとし、保存形式等は監督職員と協議する。

工事図書の作成、提出等は、標準仕様書による。

本工事の設計図CADデータを貸与できる。貸与したCADデータは、本工事の履行に必要な施工図の作成及び完成図の作成においてのみ使用することとし、それ以外の目的で使用してはならない。また、当該CADデータは完成時に全て返却することとし請負者において履行期限期間中に複製又は再配布している場合は全て削除すること。なお、貸与するCADデータは別途設計業務の成果品であり、著作権法第2章及び第3章に規定する著作者の権利は工事発注者及び設計業務受注者に帰属する。

工事写真は電子写真とし、電子写真の著作権は工事発注者に移譲するものとする。  
建設大臣官房官庁営繕部監修「工事写真の撮り方(改訂第二版)建築編」によるほか、監督職員の指示による。

完成写真は電子写真とし、電子データのほか次のものを提出する。

分類	規格	撮影面数	部数	画素数	形態
※ カラー	DSC	外部( ) 内部(各室1)	2	画素程度	工事写真帳
※ カラー	キャビネ	外部(4) 内部( )	2	画素程度	アルバム
・ カラー	四ツ切	外部( ) 内部( )	1	画素以上	木製パネル

完成写真の著作権の権利等について、工事請負者は完成写真の撮影者との契約にあたって、以下の事項を条件とする。  
1 完成写真は、工事発注者が認めた公的機関の広報に、無償で使用することができる。この場合において、著作権者を表示しないことができる。

2 次に掲げる行為をしてはならない。ただし、あらかじめ工事発注者の承諾を受けた場合は、この限りではない。  
完成写真を公表すること。  
完成写真を他人に開覧させ、複写させ、又は譲渡すること。

※図示 ・設計GL=現状GL

図面に記載のない場合は次による。

工事区分表				
項目	工事内容	建築	機械設備	電気設備
設備用スリ ーブ関係	露出し、穴埋め		○	○
	開口補強	○		
	補強を要するスリリーブ、型枠(箱抜)	○		
設備機器の 基礎関係	屋内設置重量機器・盤類の基礎	○	○	○
	屋内設置軽量機器(500g以下)の基礎	○		
	屋上設置機器・盤類の基礎	○		
仕上材等の 設備開口 関係	露出し	○	○	○
	間仕切り壁のボード類の切込(見掛部)	○	○	○
	間仕切り壁のボード類の切込(見隠部)	○	○	○
ユニット 関係	軽鉄下地壁、天井の開口補強	○		
	間仕切り壁の防塵・防火・遮音区画の穴埋	○	○	○
	パーテーション壁のスイッチ類の切込み	○		
	床仕上げ材の切込み		○	
	床点検口・マンホール(フタ共)	○		
	ビニル床シートと衛生陶器が接する部分のシーリング	○		
	天井材切込み・開口補強・点検口	○		
	天井カセット形機器のフェイスへの天井全熱交換ユニットの天井材組込み		○	
	実験台等の水柱・トラップ			
	実験台等のコンセント・照明			
建具関係	実験台等の排水栓・ガス栓・特ガス栓			
	外壁取付ガラリ(ダクト接続フランジ共)	○	○	○
	雨水(第一崩までの配管)		○	
排水設備	雨水(第一崩及び以降の配管類)		○	
	機器制御盤以降の配管配線及び接続		○	○
	機器制御盤への一次側配管配線及び接続	○		
電気配管	制御盤への電源供給及び動力量との操作回路の配管配線及び接続			○
	煙感知器より運動制御器を経て防煙ダンパーに至るまでの配管配線及び接続			○
	電極棒・フロートスイッチ本体 電極棒等への配管配線及び接続			
その他				

工期末以前の竣工検査を原則とし、竣工検査以前に工事作業・図面図書の整備等を行い竣工させること。

## 22) 竣工検査

設ける。規模及び備品は次による。(2.3.1)						
規模・備品類	・	・	・	・	・	
監督職員事務所の面積	㎡	10程度	20程度	35程度	65程度	100程度
会議机・いす	人分	6	9	12	18	24
更衣ロッカー	人用	3	4	6	9	9
書類ロッカー	台	0	0	0	1	1
ホワイトボード	組	0	0	1	1	1
雨カッパ・長靴等	組	3	4	6	9	9
保安帽・安全帯	個	4	5	6	9	12
懐中電灯	個	2	3	3	4	4
加入電話手機	個	1	1	1	1	1
冷暖房機器・掛時計	式	1	1	1	1	1

本工事に必要な工事用電力、水、電話及び手続などの費用は、請負者の負担とする。

## 23) 工事用電力、水その他

## 3

### 土工事

### 2) 建設発生土の処理

### 3) 土壌改良

### 4) 地盤改良

### 5) 既設コンクリート杭地業

### 6) 場所打ちコンクリート杭地業

### 7) 砂利地業

### 8) 床下防湿層

### 9) 地盤改良

### 10) 鉄筋の種類

### 11) 鉄筋の継手

### 12) 鉄筋のかぶり厚さ

### 13) 圧接完了後の試験

### 14) 既設コンクリート杭の杭頭補強

### 15) 最上階柱頭補強

### 16) 7帯筋

### 17) 壁開口部の補強

### 18) 梁貫通孔の補強

### 19) 10機械吊上げ用フック

### 20) 11) 種類の種類

### 21) 呼び名(mm)

### 22) 呼び名19mm以上の柱、梁の主筋

### 23) 最小かぶり厚さは目地底から算定する。

### 24) 施工箇所

### 25) 柱、梁、壁及び底など外気に接する打放し面

### 26) ※10

### 27) ※超音波探傷試験

### 28) ・引張試験

### 29) (別1.1)(別図1.1)

### 30) ・行う ・行わない

### 31) ・H形(口は除く)

### 32) (別2.2)(別図2.2)

### 33) 一般壁 ・A形 ・B形 ・図示

### 34) (別表4.3)(別表4.4)

### 35) ※H形 ・MH形 ・M形

### 36) (別7.1)(別表7.1~7.3)

### 37) ・A種 ※B種 ・C種(ヶ所)

### 38) (別7.3)(別表7.4)

### 39) (表4.5.1)

### 40) N/mm<sup>2</sup>

### 41) (表4.5.3)

### 42) (表4.5.4)

### 43) (表4.5.5)

### 44) (表4.5.4)

### 45) (表4.6.2)

### 46) (表4.6.6)

### 47) (表5.2.1)(表5.2.1)

### 48) (表5.3.4)

### 49) (表5.3.5)

### 50) (表5.4.9)

### 51) (別1.1)(別図1.1)

### 52) (別2.2)(別図2.2)

### 53) (別表4.3)(別表4.4)

### 54) (別7.1)(別表7.1~7.3)

### 55) (別7.3)(別表7.4)

工事名称		ななかいこども園 新築工事	
図面名称		特記仕様書 1	縮尺
			No. A-01



章	項目	特記事項																																																																																																																																																														
15 左官工事	①モルタル塗り材料	<p>吸水調整材 (15.2.2)</p> <table border="1"> <tr> <th>全固形分 (%)</th> <th>吸水量 (g)</th> <th>接着強度 (N/2mm<sup>2</sup>)</th> <th>界面破断率 (%)</th> </tr> <tr> <td>表示値+0.0811.0</td> <td>30分で1g以下</td> <td>0.98以上</td> <td>50以下</td> </tr> </table> <p>均質で有害と認められる異物の混入がないこと。</p> <p>防水剤 (防水モルタル塗りの混入剤) 防水剤の種類 建築用のモルタルに用いるセメント防水剤</p> <table border="1"> <tr> <th>混合割合</th> <th>凝結時間</th> <th>曲げ及び圧縮強度比</th> <th>吸水比</th> <th>透水性</th> </tr> <tr> <td>セメント重量の5%以下</td> <td>JIS R 5201の試験において始発1時間以上 終結10時間以内</td> <td>70%以上</td> <td>95%以下</td> <td>80%以下</td> </tr> </table> <p>膨脹性のひび割れおよびそりがないこと。</p> <p>下表以外は標準表6.2.4及び標準15.3.2による (15.3.1) (15.3.2) (表6.2.4)</p> <table border="1"> <tr> <th>施工箇所</th> <th>平坦さ (mm)</th> <th>備考</th> </tr> <tr> <td>フリーアクセスフロア (パネル構法) 範囲</td> <td>1mにつき10以下</td> <td>塗料塗りの場合も含む</td> </tr> <tr> <td>フリーアクセスフロア (溝構法) 範囲</td> <td>3mにつき7以下</td> <td></td> </tr> </table>	全固形分 (%)	吸水量 (g)	接着強度 (N/2mm <sup>2</sup> )	界面破断率 (%)	表示値+0.0811.0	30分で1g以下	0.98以上	50以下	混合割合	凝結時間	曲げ及び圧縮強度比	吸水比	透水性	セメント重量の5%以下	JIS R 5201の試験において始発1時間以上 終結10時間以内	70%以上	95%以下	80%以下	施工箇所	平坦さ (mm)	備考	フリーアクセスフロア (パネル構法) 範囲	1mにつき10以下	塗料塗りの場合も含む	フリーアクセスフロア (溝構法) 範囲	3mにつき7以下																																																																																																																																				
	全固形分 (%)	吸水量 (g)	接着強度 (N/2mm <sup>2</sup> )	界面破断率 (%)																																																																																																																																																												
	表示値+0.0811.0	30分で1g以下	0.98以上	50以下																																																																																																																																																												
混合割合	凝結時間	曲げ及び圧縮強度比	吸水比	透水性																																																																																																																																																												
セメント重量の5%以下	JIS R 5201の試験において始発1時間以上 終結10時間以内	70%以上	95%以下	80%以下																																																																																																																																																												
施工箇所	平坦さ (mm)	備考																																																																																																																																																														
フリーアクセスフロア (パネル構法) 範囲	1mにつき10以下	塗料塗りの場合も含む																																																																																																																																																														
フリーアクセスフロア (溝構法) 範囲	3mにつき7以下																																																																																																																																																															
②床コンクリートの直均し仕上げ	<p>下表以外は標準表6.2.4及び標準15.3.2による (15.3.1) (15.3.2) (表6.2.4)</p> <table border="1"> <tr> <th>種類</th> <th>呼び名</th> <th>仕上の形状等</th> </tr> <tr> <td rowspan="2">薄付け仕上塗材</td> <td>・外装薄塗材E</td> <td>・砂壁状・着色骨材砂壁状</td> </tr> <tr> <td>・内装薄塗材E</td> <td>・砂壁状しゅらく</td> </tr> <tr> <td rowspan="2">外装薄塗材E</td> <td>・可とう形</td> <td>・砂壁状・ゆず肌状・さざ波状</td> </tr> <tr> <td>・防水形外装薄塗材E</td> <td>・ゆず肌状・さざ波状・凹凸状</td> </tr> <tr> <td rowspan="2">内装薄塗材S</td> <td>・外装薄塗材W</td> <td>・砂壁状</td> </tr> <tr> <td>・内装薄塗材S</td> <td>・京壁状しゅらく</td> </tr> <tr> <td rowspan="2">複層仕上塗材</td> <td>・複層塗材CE</td> <td>・ゆず肌状・凸部処理 ※凹凸模様</td> </tr> <tr> <td>・可とう形 複層塗材CE</td> <td>・耐水性 ※3種 上塗材</td> </tr> <tr> <td rowspan="2">複層仕上塗材</td> <td>・複層塗材Si</td> <td>・滑媒 ※水系・溶剤系</td> </tr> <tr> <td>・複層塗材E</td> <td>・樹脂 ※アクリル系</td> </tr> <tr> <td rowspan="2">軽量骨材 仕上塗材</td> <td>・複層塗材RE</td> <td>・外観 ※つやあり・つやなし</td> </tr> <tr> <td>・複層塗材RS</td> <td>・防水形複層塗材CE</td> </tr> <tr> <td rowspan="2">軽量骨材 仕上塗材</td> <td>・防水形複層塗材E</td> <td>・メタリック</td> </tr> <tr> <td>・防水形複層塗材RS</td> <td>・防水形の増塗材 ※行う</td> </tr> <tr> <td>・軽量骨材 仕上塗材</td> <td>・吹付け軽量塗材</td> <td>・砂壁状</td> </tr> <tr> <td>・吹付け軽量塗材</td> <td>・こて塗用軽量塗材</td> <td>・平坦心状</td> </tr> </table> <p>防火材料の指定 (15.5.2) ※ 屋内の壁、天井の仕上げ材は防火材料とする。</p>	種類	呼び名	仕上の形状等	薄付け仕上塗材	・外装薄塗材E	・砂壁状・着色骨材砂壁状	・内装薄塗材E	・砂壁状しゅらく	外装薄塗材E	・可とう形	・砂壁状・ゆず肌状・さざ波状	・防水形外装薄塗材E	・ゆず肌状・さざ波状・凹凸状	内装薄塗材S	・外装薄塗材W	・砂壁状	・内装薄塗材S	・京壁状しゅらく	複層仕上塗材	・複層塗材CE	・ゆず肌状・凸部処理 ※凹凸模様	・可とう形 複層塗材CE	・耐水性 ※3種 上塗材	複層仕上塗材	・複層塗材Si	・滑媒 ※水系・溶剤系	・複層塗材E	・樹脂 ※アクリル系	軽量骨材 仕上塗材	・複層塗材RE	・外観 ※つやあり・つやなし	・複層塗材RS	・防水形複層塗材CE	軽量骨材 仕上塗材	・防水形複層塗材E	・メタリック	・防水形複層塗材RS	・防水形の増塗材 ※行う	・軽量骨材 仕上塗材	・吹付け軽量塗材	・砂壁状	・吹付け軽量塗材	・こて塗用軽量塗材	・平坦心状																																																																																																																			
種類	呼び名	仕上の形状等																																																																																																																																																														
薄付け仕上塗材	・外装薄塗材E	・砂壁状・着色骨材砂壁状																																																																																																																																																														
	・内装薄塗材E	・砂壁状しゅらく																																																																																																																																																														
外装薄塗材E	・可とう形	・砂壁状・ゆず肌状・さざ波状																																																																																																																																																														
	・防水形外装薄塗材E	・ゆず肌状・さざ波状・凹凸状																																																																																																																																																														
内装薄塗材S	・外装薄塗材W	・砂壁状																																																																																																																																																														
	・内装薄塗材S	・京壁状しゅらく																																																																																																																																																														
複層仕上塗材	・複層塗材CE	・ゆず肌状・凸部処理 ※凹凸模様																																																																																																																																																														
	・可とう形 複層塗材CE	・耐水性 ※3種 上塗材																																																																																																																																																														
複層仕上塗材	・複層塗材Si	・滑媒 ※水系・溶剤系																																																																																																																																																														
	・複層塗材E	・樹脂 ※アクリル系																																																																																																																																																														
軽量骨材 仕上塗材	・複層塗材RE	・外観 ※つやあり・つやなし																																																																																																																																																														
	・複層塗材RS	・防水形複層塗材CE																																																																																																																																																														
軽量骨材 仕上塗材	・防水形複層塗材E	・メタリック																																																																																																																																																														
	・防水形複層塗材RS	・防水形の増塗材 ※行う																																																																																																																																																														
・軽量骨材 仕上塗材	・吹付け軽量塗材	・砂壁状																																																																																																																																																														
・吹付け軽量塗材	・こて塗用軽量塗材	・平坦心状																																																																																																																																																														
3 仕上塗材仕上げ	<p>(15.5.2) (表15.5.1)</p> <table border="1"> <tr> <th>種類</th> <th>呼び名</th> <th>仕上の形状等</th> </tr> <tr> <td rowspan="2">薄付け仕上塗材</td> <td>・外装薄塗材E</td> <td>・砂壁状・着色骨材砂壁状</td> </tr> <tr> <td>・内装薄塗材E</td> <td>・砂壁状しゅらく</td> </tr> <tr> <td rowspan="2">外装薄塗材E</td> <td>・可とう形</td> <td>・砂壁状・ゆず肌状・さざ波状</td> </tr> <tr> <td>・防水形外装薄塗材E</td> <td>・ゆず肌状・さざ波状・凹凸状</td> </tr> <tr> <td rowspan="2">内装薄塗材S</td> <td>・外装薄塗材W</td> <td>・砂壁状</td> </tr> <tr> <td>・内装薄塗材S</td> <td>・京壁状しゅらく</td> </tr> <tr> <td rowspan="2">複層仕上塗材</td> <td>・複層塗材CE</td> <td>・ゆず肌状・凸部処理 ※凹凸模様</td> </tr> <tr> <td>・可とう形 複層塗材CE</td> <td>・耐水性 ※3種 上塗材</td> </tr> <tr> <td rowspan="2">複層仕上塗材</td> <td>・複層塗材Si</td> <td>・滑媒 ※水系・溶剤系</td> </tr> <tr> <td>・複層塗材E</td> <td>・樹脂 ※アクリル系</td> </tr> <tr> <td rowspan="2">軽量骨材 仕上塗材</td> <td>・複層塗材RE</td> <td>・外観 ※つやあり・つやなし</td> </tr> <tr> <td>・複層塗材RS</td> <td>・防水形複層塗材CE</td> </tr> <tr> <td rowspan="2">軽量骨材 仕上塗材</td> <td>・防水形複層塗材E</td> <td>・メタリック</td> </tr> <tr> <td>・防水形複層塗材RS</td> <td>・防水形の増塗材 ※行う</td> </tr> <tr> <td>・軽量骨材 仕上塗材</td> <td>・吹付け軽量塗材</td> <td>・砂壁状</td> </tr> <tr> <td>・吹付け軽量塗材</td> <td>・こて塗用軽量塗材</td> <td>・平坦心状</td> </tr> </table> <p>防火材料の指定 (15.5.2) ※ 屋内の壁、天井の仕上げ材は防火材料とする。</p>	種類	呼び名	仕上の形状等	薄付け仕上塗材	・外装薄塗材E	・砂壁状・着色骨材砂壁状	・内装薄塗材E	・砂壁状しゅらく	外装薄塗材E	・可とう形	・砂壁状・ゆず肌状・さざ波状	・防水形外装薄塗材E	・ゆず肌状・さざ波状・凹凸状	内装薄塗材S	・外装薄塗材W	・砂壁状	・内装薄塗材S	・京壁状しゅらく	複層仕上塗材	・複層塗材CE	・ゆず肌状・凸部処理 ※凹凸模様	・可とう形 複層塗材CE	・耐水性 ※3種 上塗材	複層仕上塗材	・複層塗材Si	・滑媒 ※水系・溶剤系	・複層塗材E	・樹脂 ※アクリル系	軽量骨材 仕上塗材	・複層塗材RE	・外観 ※つやあり・つやなし	・複層塗材RS	・防水形複層塗材CE	軽量骨材 仕上塗材	・防水形複層塗材E	・メタリック	・防水形複層塗材RS	・防水形の増塗材 ※行う	・軽量骨材 仕上塗材	・吹付け軽量塗材	・砂壁状	・吹付け軽量塗材	・こて塗用軽量塗材	・平坦心状																																																																																																																			
種類	呼び名	仕上の形状等																																																																																																																																																														
薄付け仕上塗材	・外装薄塗材E	・砂壁状・着色骨材砂壁状																																																																																																																																																														
	・内装薄塗材E	・砂壁状しゅらく																																																																																																																																																														
外装薄塗材E	・可とう形	・砂壁状・ゆず肌状・さざ波状																																																																																																																																																														
	・防水形外装薄塗材E	・ゆず肌状・さざ波状・凹凸状																																																																																																																																																														
内装薄塗材S	・外装薄塗材W	・砂壁状																																																																																																																																																														
	・内装薄塗材S	・京壁状しゅらく																																																																																																																																																														
複層仕上塗材	・複層塗材CE	・ゆず肌状・凸部処理 ※凹凸模様																																																																																																																																																														
	・可とう形 複層塗材CE	・耐水性 ※3種 上塗材																																																																																																																																																														
複層仕上塗材	・複層塗材Si	・滑媒 ※水系・溶剤系																																																																																																																																																														
	・複層塗材E	・樹脂 ※アクリル系																																																																																																																																																														
軽量骨材 仕上塗材	・複層塗材RE	・外観 ※つやあり・つやなし																																																																																																																																																														
	・複層塗材RS	・防水形複層塗材CE																																																																																																																																																														
軽量骨材 仕上塗材	・防水形複層塗材E	・メタリック																																																																																																																																																														
	・防水形複層塗材RS	・防水形の増塗材 ※行う																																																																																																																																																														
・軽量骨材 仕上塗材	・吹付け軽量塗材	・砂壁状																																																																																																																																																														
・吹付け軽量塗材	・こて塗用軽量塗材	・平坦心状																																																																																																																																																														
16 建具工事	1 見本の製作等	<p>・ 特殊な建具の仮組 (建具番号: ) (16.1.4)</p>																																																																																																																																																														
	2 アルミニウム製建具	<p>外部に面する建具 (16.2.2) (16.2.4) (表16.2.1)</p> <table border="1"> <tr> <th>種類</th> <th>耐風圧性</th> <th>気密性</th> <th>水密性</th> <th>透視見み (mm)</th> <th>施工箇所</th> </tr> <tr> <td>・A種</td> <td>S-4</td> <td>※A-3</td> <td>※W-4</td> <td>※70</td> <td>※図示</td> </tr> <tr> <td>・B種</td> <td>S-5</td> <td></td> <td></td> <td></td> <td></td> </tr> <tr> <td>・C種</td> <td>S-6</td> <td>A-4</td> <td>W-5</td> <td>100</td> <td></td> </tr> </table> <p>表面処理 ※B-1種・B-2種 (・ブラウン系・ブラック・ステンカラー) (表14.2.1)</p> <p>屋内建具</p> <p>表面処理 ・C-1種又はB-1種 (表14.2.1) ・C-2種又はB-2種 (・ブラウン系・ブラック・ステンカラー)</p> <p>防虫網 (16.2.3) 網の種類 ※ ステンレス製 (SUS316) ・合成樹脂製 ○ガラス繊維入り合成樹脂製 形式 ※ 外部可動式・固定式</p> <p>4 鋼製建具</p> <p>簡易気密厚の簡易気密型ドアセット性能値 (16.3.2) (表16.3.1) ※ 適用する (適用箇所は建具表による) ・適用しない 耐風圧性適用は建具表による。 特定防火設備の戸 ・適用あり (表16.3.2)</p> <p>5 鋼製軽量建具</p> <p>簡易気密厚の簡易気密型ドアセット性能値 (16.4.2) ※ 適用する (適用箇所は建具表による) ・適用しない</p> <p>6 ステンレス製建具</p> <p>表面仕上げ ※ HL程度・鏡面仕上げ (16.5.4) 曲げ加工 ※ 普通曲げ・角出し曲げ (補強あり) (16.5.5) 特定防火設備の戸 ・適用あり (表16.5.1)</p> <p>⑦木製建具</p> <p>かまち戸の樹種 かまち ( ) 鏡板 ( ) (16.6.2) ふすまの上張り ※ 新鳥の子又はビニル紙程度 (表16.6.3) 鳥の子 枠及びくつずりの材料 ※ 建具表による</p> <p>8 その他の建具</p> <p>・エレベーターの防火、防煙区画に使用する特殊建具等</p> <p>⑨建具用金物</p> <p>マスターキー ・製作する ※ 製作しない (16.7.4)</p> <p>10 自動ドア開閉装置 (16.8.3) (表16.8.3)</p> <table border="1"> <tr> <th>開閉方法</th> <th colspan="4">センサの種類</th> </tr> <tr> <td>※スライディングドア</td> <td>・マットスイッチ</td> <td>・電子マットスイッチ</td> <td>・音波スイッチ</td> <td>・スイングドア</td> </tr> <tr> <td>・スイングドア</td> <td>※光線スイッチ</td> <td>・タッチスイッチ</td> <td>・熱線スイッチ</td> <td>・ペダルスイッチ</td> </tr> <tr> <td></td> <td>・押しボタンスイッチ</td> <td>・光電スイッチ</td> <td></td> <td></td> </tr> </table> <p>凍結防止措置 ・適用する (適用箇所は建具表による)</p>	種類	耐風圧性	気密性	水密性	透視見み (mm)	施工箇所	・A種	S-4	※A-3	※W-4	※70	※図示	・B種	S-5					・C種	S-6	A-4	W-5	100		開閉方法	センサの種類				※スライディングドア	・マットスイッチ	・電子マットスイッチ	・音波スイッチ	・スイングドア	・スイングドア	※光線スイッチ	・タッチスイッチ	・熱線スイッチ	・ペダルスイッチ		・押しボタンスイッチ	・光電スイッチ																																																																																																																				
	種類	耐風圧性	気密性	水密性	透視見み (mm)	施工箇所																																																																																																																																																										
・A種	S-4	※A-3	※W-4	※70	※図示																																																																																																																																																											
・B種	S-5																																																																																																																																																															
・C種	S-6	A-4	W-5	100																																																																																																																																																												
開閉方法	センサの種類																																																																																																																																																															
※スライディングドア	・マットスイッチ	・電子マットスイッチ	・音波スイッチ	・スイングドア																																																																																																																																																												
・スイングドア	※光線スイッチ	・タッチスイッチ	・熱線スイッチ	・ペダルスイッチ																																																																																																																																																												
	・押しボタンスイッチ	・光電スイッチ																																																																																																																																																														
3 建具工事	<p>17 カーテンウォールの品質等</p> <p>設計図書による規定の他、特記無き事項は (社) 日本建築学会 JASS14 による。</p> <p>耐風圧性能 (17.1.3) 性能値 ※ 建築基準法施行令第87条及び建設省告示第1454号に定められた風圧力に対して安全であること。 ・正圧 N/m<sup>2</sup>以上及び負圧 N/m<sup>2</sup>以上に対して安全であること。</p> <p>耐震性能 (17.1.3) 設計用震度 水平方向 (KH) ※ 1.0 垂直方向 (KV) ※ 0.5</p> <table border="1"> <tr> <th>建物の構造種別</th> <th>層間変位量 (h=支点間距離)</th> <th>状態</th> </tr> <tr> <td>鉄骨造</td> <td>※±(1/100)×h以上</td> <td>※部材が損傷せず、破損脱落もしない。</td> </tr> <tr> <td>鉄筋コンクリート造</td> <td>※±(1/200)×h以上</td> <td>ガラス等の破損もない、シーリングは補修程度</td> </tr> <tr> <td>鉄骨鉄筋コンクリート造</td> <td></td> <td></td> </tr> </table> <p>カーテンウォール材料の種類 (17.2.2)</p> <table border="1"> <tr> <th>種類</th> <th>規格等</th> </tr> <tr> <td>※アルミニウム製</td> <td>※標準16.2.3のアルミニウム製建具の材料による</td> </tr> </table> <p>カーテンウォール方式</p> <ul style="list-style-type: none"> <li>・方立方式</li> <li>・バックマリオン方式 (・単純2辺支持構法・SSG構法)</li> <li>・スパンドレル方式</li> <li>・パネル方式</li> <li>・小型パネル組み合わせ方式 (・ノックダウン方式・ユニット方式)</li> </ul> <p>シーリング材及びガラス取付け材料</p> <p>下記以外は標準表9.6.1による (9.6.2) (17.2.2) (表9.6.1)</p> <table border="1"> <tr> <th colspan="2">被着体の組合せ</th> <th colspan="2">シーリング材の種類</th> </tr> <tr> <th>金属</th> <th>ガラス</th> <th>記号</th> <th>主成分による区分</th> </tr> <tr> <td></td> <td>ガラス</td> <td></td> <td></td> </tr> <tr> <td></td> <td>石、タイル</td> <td></td> <td></td> </tr> <tr> <td></td> <td>ガラス</td> <td></td> <td></td> </tr> </table> <p>構造用ガスケット ※ 適用しない (17.2.2) ※ 適用する (施工箇所: 図示)</p> <p>断熱材 ※ 適用しない (17.2.2) ※ 適用する (種類: 厚さ (mm): 施工箇所: 図示)</p> <p>製品の寸法許容差 ※ 標準表17.2.1による (17.2.3) (表17.2.1) ・製造所標準製作規定寸法許容差による</p>	建物の構造種別	層間変位量 (h=支点間距離)	状態	鉄骨造	※±(1/100)×h以上	※部材が損傷せず、破損脱落もしない。	鉄筋コンクリート造	※±(1/200)×h以上	ガラス等の破損もない、シーリングは補修程度	鉄骨鉄筋コンクリート造			種類	規格等	※アルミニウム製	※標準16.2.3のアルミニウム製建具の材料による	被着体の組合せ		シーリング材の種類		金属	ガラス	記号	主成分による区分		ガラス				石、タイル				ガラス																																																																																																																													
建物の構造種別	層間変位量 (h=支点間距離)	状態																																																																																																																																																														
鉄骨造	※±(1/100)×h以上	※部材が損傷せず、破損脱落もしない。																																																																																																																																																														
鉄筋コンクリート造	※±(1/200)×h以上	ガラス等の破損もない、シーリングは補修程度																																																																																																																																																														
鉄骨鉄筋コンクリート造																																																																																																																																																																
種類	規格等																																																																																																																																																															
※アルミニウム製	※標準16.2.3のアルミニウム製建具の材料による																																																																																																																																																															
被着体の組合せ		シーリング材の種類																																																																																																																																																														
金属	ガラス	記号	主成分による区分																																																																																																																																																													
	ガラス																																																																																																																																																															
	石、タイル																																																																																																																																																															
	ガラス																																																																																																																																																															
18 塗装工事	<p>1 材料</p> <p>2 素地ごしらえ</p> <p>3 床用塗料塗り</p> <p>4 防塵用塗料塗り</p> <p>19 ①ビニル床シート張り</p> <p>2 ビニル床タイル張り</p>	<p>性能等 ・ 製造所標準仕様による (16.9.2~16.9.4)</p> <p>12 重量シャッター</p> <p>開閉機能 ※ 上部電動式 (手動併用) ・ 上部手動式 (16.10.2) (表16.10.1)</p> <p>外部に面するシャッターの耐風圧性能による区分 ・50・80・120</p> <p>危害防止機構</p> <ul style="list-style-type: none"> <li>・障害物感知装置 (自動閉鎖型)</li> <li>・シャッターの二段降下方式</li> </ul> <p>一般重量シャッターのシャッターケース ※ 設ける・設けない</p> <p>13 軽量シャッター</p> <p>開閉形式 ※ 手動式・上部電動式 (手動併用) (16.11.2) (表16.11.1)</p> <p>外部に面するシャッターの耐風圧性能による区分 ・50・65・80</p> <p>スラット</p> <p>材質 ※ 塗装溶融亜鉛めっき鋼板・鋼板 (16.11.3) 形状 ※ インターロッキング形・オーバラッピング形 (16.11.4) ガイドレール等 ※ 鋼板製・ステンレス製 SUS304 (厚さ1.5mm)</p> <p>14 オーバーヘッドドア</p> <table border="1"> <tr> <th colspan="2">セクション材料</th> <th>開閉方式</th> <th>収納形式</th> <th>ガイドレール</th> </tr> <tr> <td>※スチールタイプ</td> <td>※アルミニウムタイプ</td> <td>※バランス式</td> <td>・スタンダード形</td> <td>・溶融亜鉛めっき鋼板</td> </tr> <tr> <td>・ファイバークラスチック</td> <td>・電動式</td> <td>・ローヘッド形</td> <td>※ステンレス鋼板 (SUS304)</td> <td></td> </tr> </table> <p>耐風圧性能による区分 ・50・75・100・125 防火設備の戸 ・適用あり (表16.12.1)</p> <p>⑮ガラス</p> <p>下記以外は、建具表による (16.13.2) 製造所 性能等の確認できる資料を監督職員に提出する。 熱線反射ガラスの映像調整 ※ 行わない・行う</p> <p>⑯ガラスとめ材及び溝</p> <p>○ガラスとめ材 (16.13.2) (表9.6.1)</p> <table border="1"> <tr> <th>建具の種類</th> <th>材種</th> </tr> <tr> <td>アルミニウム製</td> <td>※シーリング材 (○) ガスケット (FIX部はシーリング材)</td> </tr> <tr> <td>鋼製及び鋼製軽量</td> <td>※シーリング材</td> </tr> <tr> <td>ステンレス製</td> <td>※シーリング材</td> </tr> </table> <p>ただし、防火戸は建築基準法に基づき防火性能を有するものとする。 板ガラスをはめ込む溝の大きさ (16.13.3) 標準16.9.3以外のアルミニウム製建具及び板ガラスの場合は (社) 日本建築学会 JASS17 ガラス工事「3.1納まり寸法標準」によるほか、性能値が確認できる資料を監督職員に提出する。</p> <p>17 ガラスブロック</p> <p>下記以外は、建具表による。 (16.13.5)</p> <table border="1"> <tr> <th>寸法 (mm)</th> <th>色調</th> <th>パターン</th> <th>防火性能</th> </tr> <tr> <td></td> <td>※ クリア</td> <td>・熱線反射</td> <td>※ 無し</td> </tr> <tr> <td></td> <td>・乳白</td> <td>・カラー ( )</td> <td>※ 有り</td> </tr> </table> <p>製造所 性能等の確認できる資料を監督職員に提出する。</p> <p>18 ガラス用フィルム</p> <table border="1"> <tr> <th>名称</th> <th>種類</th> <th>張り面</th> <th>性能値</th> </tr> <tr> <td>※ガラス飛散防止フィルム</td> <td>第2種</td> <td>※内張り・外張り</td> <td>飛散防止率 D1</td> </tr> </table> <p>品質 JIS A 5759による。</p>	セクション材料		開閉方式	収納形式	ガイドレール	※スチールタイプ	※アルミニウムタイプ	※バランス式	・スタンダード形	・溶融亜鉛めっき鋼板	・ファイバークラスチック	・電動式	・ローヘッド形	※ステンレス鋼板 (SUS304)		建具の種類	材種	アルミニウム製	※シーリング材 (○) ガスケット (FIX部はシーリング材)	鋼製及び鋼製軽量	※シーリング材	ステンレス製	※シーリング材	寸法 (mm)	色調	パターン	防火性能		※ クリア	・熱線反射	※ 無し		・乳白	・カラー ( )	※ 有り	名称	種類	張り面	性能値	※ガラス飛散防止フィルム	第2種	※内張り・外張り	飛散防止率 D1																																																																																																																			
セクション材料		開閉方式	収納形式	ガイドレール																																																																																																																																																												
※スチールタイプ	※アルミニウムタイプ	※バランス式	・スタンダード形	・溶融亜鉛めっき鋼板																																																																																																																																																												
・ファイバークラスチック	・電動式	・ローヘッド形	※ステンレス鋼板 (SUS304)																																																																																																																																																													
建具の種類	材種																																																																																																																																																															
アルミニウム製	※シーリング材 (○) ガスケット (FIX部はシーリング材)																																																																																																																																																															
鋼製及び鋼製軽量	※シーリング材																																																																																																																																																															
ステンレス製	※シーリング材																																																																																																																																																															
寸法 (mm)	色調	パターン	防火性能																																																																																																																																																													
	※ クリア	・熱線反射	※ 無し																																																																																																																																																													
	・乳白	・カラー ( )	※ 有り																																																																																																																																																													
名称	種類	張り面	性能値																																																																																																																																																													
※ガラス飛散防止フィルム	第2種	※内張り・外張り	飛散防止率 D1																																																																																																																																																													
19 内装工事	<p>①ビニル床シート張り</p> <p>2 ビニル床タイル張り</p>	<p>アルミニウムの表面処理 (17.2.3) (表14.2.1)</p> <table border="1"> <tr> <th>種類</th> <th>色彩等</th> </tr> <tr> <td>・A-1種</td> <td>・B-1種</td> </tr> <tr> <td>・A-2種</td> <td>・B-2種</td> </tr> <tr> <td>・着色塗膜</td> <td>※塗装材料 ( ) 焼付け方法 ( ) コート ( ) ベーク</td> </tr> </table> <p>主要部材のたわみ (17.1.3)</p> <table border="1"> <tr> <th>支点間距離 (h)</th> <th>たわみ量</th> <th>状態</th> </tr> <tr> <td>※4m以下</td> <td>※±(1/150)×h</td> <td>※各部の破損、残留変形 有害な変形が起らないこと</td> </tr> <tr> <td>・4mを超える</td> <td>かつ絶対差20mm以下</td> <td></td> </tr> </table> <p>水密性 ・W-4 ・W-5 (17.1.3) 気密性 ・A-3 ・A-4 (17.1.3) 耐火性能 ※ 適用しない ・適用する ( 時間、施工箇所: 図示) 耐温度差性能 ※ 図示 映像調整 ※ 行わない ・行う (建具表による)</p> <p>コンクリートの種類及び品質 (17.3.2) ※ 標準17.3.2による ・下表による。ただし、下表以外は17.3.2による。</p> <table border="1"> <tr> <th>コンクリートの種類</th> <th>設計基準強度 (F<sub>o</sub>)</th> <th>所要スランプ (cm)</th> </tr> <tr> <td></td> <td></td> <td></td> </tr> </table> <p>鉄筋 ※ SD295A</p> <p>取付け用金物の表面処理 (鉄の亜鉛めっき) 及び材質 (14.2.3) (表14.2.2)</p> <table border="1"> <tr> <th>金物種類及び部位</th> <th>内部</th> <th>外部</th> </tr> <tr> <td>PC板打込み金物</td> <td>※E種</td> <td>※A種</td> </tr> <tr> <td>PC板打込み取付ボルト</td> <td>※E種</td> <td>※ステンレスボルト</td> </tr> <tr> <td>2次ファスナー</td> <td>※E種</td> <td>※A種</td> </tr> <tr> <td>取付けボルト</td> <td>※E種</td> <td>※A種</td> </tr> <tr> <td>レベル調整ボルト</td> <td>※E種</td> <td>※A種</td> </tr> </table> <p>上記以外はカーテンウォール製作所の仕様による。</p> <p>シーリング材料</p> <p>下記以外は標準表9.6.1による (9.6.2) (17.3.2) (表9.6.1)</p> <table border="1"> <tr> <th rowspan="2">施工箇所</th> <th colspan="2">シーリング材の種類</th> </tr> <tr> <th>記号</th> <th>主成分による区分</th> </tr> <tr> <td>カーテンウォール板間目地</td> <td></td> <td></td> </tr> <tr> <td></td> <td></td> <td></td> </tr> </table> <p>断熱材 ※ 適用しない ※ 適用する (種類: 厚さ (mm): 施工箇所: 図示) 製品の寸法許容差 ※ 標準表17.3.1による (17.3.3) (表17.3.1) ・製造所標準製作規定寸法許容差による</p> <p>表面仕上げ ( )</p> <p>耐火材料</p> <table border="1"> <tr> <th>施工部位</th> <th>種類</th> <th>規格等</th> </tr> <tr> <td>・ファスナー部</td> <td></td> <td></td> </tr> <tr> <td>・取付けブラケット</td> <td></td> <td></td> </tr> <tr> <td>・パネル目地部</td> <td></td> <td></td> </tr> <tr> <td>・層間ふさぎ</td> <td></td> <td></td> </tr> </table>	種類	色彩等	・A-1種	・B-1種	・A-2種	・B-2種	・着色塗膜	※塗装材料 ( ) 焼付け方法 ( ) コート ( ) ベーク	支点間距離 (h)	たわみ量	状態	※4m以下	※±(1/150)×h	※各部の破損、残留変形 有害な変形が起らないこと	・4mを超える	かつ絶対差20mm以下		コンクリートの種類	設計基準強度 (F <sub>o</sub> )	所要スランプ (cm)				金物種類及び部位	内部	外部	PC板打込み金物	※E種	※A種	PC板打込み取付ボルト	※E種	※ステンレスボルト	2次ファスナー	※E種	※A種	取付けボルト	※E種	※A種	レベル調整ボルト	※E種	※A種	施工箇所	シーリング材の種類		記号	主成分による区分	カーテンウォール板間目地						施工部位	種類	規格等	・ファスナー部			・取付けブラケット			・パネル目地部			・層間ふさぎ																																																																																													
種類	色彩等																																																																																																																																																															
・A-1種	・B-1種																																																																																																																																																															
・A-2種	・B-2種																																																																																																																																																															
・着色塗膜	※塗装材料 ( ) 焼付け方法 ( ) コート ( ) ベーク																																																																																																																																																															
支点間距離 (h)	たわみ量	状態																																																																																																																																																														
※4m以下	※±(1/150)×h	※各部の破損、残留変形 有害な変形が起らないこと																																																																																																																																																														
・4mを超える	かつ絶対差20mm以下																																																																																																																																																															
コンクリートの種類	設計基準強度 (F <sub>o</sub> )	所要スランプ (cm)																																																																																																																																																														
金物種類及び部位	内部	外部																																																																																																																																																														
PC板打込み金物	※E種	※A種																																																																																																																																																														
PC板打込み取付ボルト	※E種	※ステンレスボルト																																																																																																																																																														
2次ファスナー	※E種	※A種																																																																																																																																																														
取付けボルト	※E種	※A種																																																																																																																																																														
レベル調整ボルト	※E種	※A種																																																																																																																																																														
施工箇所	シーリング材の種類																																																																																																																																																															
	記号	主成分による区分																																																																																																																																																														
カーテンウォール板間目地																																																																																																																																																																
施工部位	種類	規格等																																																																																																																																																														
・ファスナー部																																																																																																																																																																
・取付けブラケット																																																																																																																																																																
・パネル目地部																																																																																																																																																																
・層間ふさぎ																																																																																																																																																																
3 電気工事	<p>3 帯電防止床タイル張り</p> <p>④ビニル幅木</p> <p>5 カーペット敷き</p> <p>6 合成樹脂塗床</p> <p>7 フローリング張り (図示)</p> <p>8 畳敷き</p> <p>9 ポリスチレンフォーム床下地材</p> <p>⑩せっこうボード その他のボード張り</p>	<p>(19.2.2)</p> <table border="1"> <tr> <th>種類</th> <th>厚さ (mm)</th> <th>性能</th> </tr> <tr> <td>・コンポジションビニル床タイル</td> <td>※2</td> <td>体積抵抗値 (JIS K 6911による) 1.0×10<sup>9</sup> Ω以下、または、漏えい抵抗値 (JIS A 1454による) 1.0×10<sup>10</sup> Ω未満</td> </tr> <tr> <td>・ホモジニアスビニル床タイル</td> <td>※4.0又は4.5</td> <td></td> </tr> </table> <p>高さ (mm) ※ 60 ・75 ( ) 図示 (19.2.2)</p> <p>・織じゅうたん (19.3.3) (19.3.4) (表19.3.1) (表19.3.2)</p> <table border="1"> <tr> <th>種類</th> <th>パイル形状</th> <th>帯電性</th> <th>色柄等</th> <th>備考</th> </tr> <tr> <td>・A種</td> <td>・カットパイル</td> <td>人体帯電性</td> <td>※単一色 (無地)</td> <td></td> </tr> <tr> <td>・B種</td> <td>・ループパイル</td> <td>※3kV以下</td> <td>・柄物 (標準品)</td> <td></td> </tr> <tr> <td>・C種</td> <td>・カット、ループ併用</td> <td></td> <td></td> <td></td> </tr> </table> <p>・タフテッドカーペット (19.3.3) (19.3.4) (表19.3.2)</p> <table border="1"> <tr> <th>パイル形状</th> <th>パイル長 (mm)</th> <th>工法</th> <th>帯電性</th> </tr> <tr> <td>・カットパイル</td> <td>※5~7</td> <td>※全面接着工法</td> <td>人体帯電性</td> </tr> <tr> <td>・マルチレベルループ</td> <td>※4~6</td> <td>・グリッパー工法</td> <td>※3kV以下</td> </tr> <tr> <td>・レベルループパイル</td> <td>※4</td> <td></td> <td></td> </tr> <tr> <td>・カット、ループ併用</td> <td></td> <td></td> <td></td> </tr> </table> <p>・タイルカーペット (19.3.3) (表19.3.2)</p> <table border="1"> <tr> <th>種類</th> <th>パイル形状</th> <th>電気抵抗値 (Ω)</th> <th>施工箇所</th> </tr> <tr> <td>※第一種</td> <td>※ループパイル</td> <td>※適用しない</td> <td>児童室</td> </tr> <tr> <td>※第二種</td> <td>・カットパイル</td> <td>・10<sup>9</sup>Ω以下</td> <td></td> </tr> </table> <p>・図示 (19.4.2) (表19.4.1~表19.4.7)</p> <table border="1"> <tr> <th>種類</th> <th>仕上の種類</th> </tr> <tr> <td>・弾性ウレタン塗床材</td> <td>※平滑仕上げ・防汚仕上げ・つや消し仕上げ</td> </tr> <tr> <td>・エポキシ樹脂塗床材</td> <td>※薄膜流し層仕上げ (※平滑・防汚) ・厚膜流し層仕上げ (※平滑・防汚) ・樹脂モルタル仕上げ (※平滑・防汚) ・防汚仕上げ</td> </tr> </table> <p>(19.5.2~19.5.7) (表19.5.1~表19.5.4)</p> <table border="1"> <tr> <th>種類</th> <th>樹種</th> <th>工法</th> <th>仕上げ塗装等</th> <th>備考</th> </tr> <tr> <td>※天然木化粧合板フローリング</td> <td>※なら・ヒのき</td> <td>※釘止め工法 (C種)</td> <td>※塗装品 ・無塗装品</td> <td></td> </tr> </table> <p>(19.6.2) (表19.6.1)</p> <table border="1"> <tr> <th colspan="2">下地の種類</th> <th>畳の種類</th> </tr> <tr> <td>標準表12.5.1による床組</td> <td></td> <td>※B種</td> </tr> <tr> <td>ポリスチレンフォーム床下地</td> <td></td> <td>※C種</td> </tr> </table> <p>畳下地 厚さ (mm) ※ 40 ・65 ・80 フローリング類 厚さ (mm) ※ 80 ・95</p> <p>(19.7.2) (表19.7.1)</p> <table border="1"> <tr> <th>種類</th> <th>JISの記号</th> <th>厚さ (mm)、規格等</th> </tr> <tr> <td>・硬質木毛セメント板</td> <td>-</td> <td>・15・20・25・30</td> </tr> <tr> <td>・普通木毛セメント板</td> <td>-</td> <td>・15・20・25</td> </tr> <tr> <td>○けい酸カルシウム板</td> <td>0.8FK</td> <td>タイプ2</td> </tr> <tr> <td>・ロックウール化粧吸音板</td> <td>DR</td> <td>※フラットタイプ (※9・12・ ) ・凹凸タイプ (※12・15・19)</td> </tr> <tr> <td>○ロックウール化粧吸音板 (軒天井用)</td> <td>DR (凹凸) DR (軒天) DR (軒天凹凸)</td> <td>※フラットタイプ9 ( (個) 不燃) ・凹凸タイプ (※12・15) ( (個) 不燃)</td> </tr> <tr> <td>○せっこうボード</td> <td>GB-R</td> <td>12.5 (不燃)</td> </tr> <tr> <td>○不燃積層せっこうボード</td> <td>GB (N) GB (NT)</td> <td>9.5 (不燃) 化粧無 (下地張り用) 化粧有 (トラバーチン模様)</td> </tr> <tr> <td>・シーリングせっこうボード</td> <td>GB-S</td> <td>12.5 (不燃)</td> </tr> <tr> <td>・強化せっこうボード</td> <td>GB-F</td> <td>12.5 (不燃) 15.0 (不燃)</td> </tr> <tr> <td>・せっこうラスボード</td> <td>GB-L</td> <td>9.5</td> </tr> <tr> <td>・化粧せっこうボード</td> <td>GB-D</td> <td>12.5 (不燃) 幅4.0mm程度</td> </tr> <tr> <td>・ (木目)</td> <td>GB (W)</td> <td>模様 (※柱目・板目) 専用下地材付き</td> </tr> <tr> <td>・メラミン樹脂化粧板</td> <td></td> <td>JIS K 6903による 厚さ1.2</td> </tr> <tr> <td>・ミディアムデンシティファイバーボード</td> <td>MDF</td> <td></td> </tr> <tr> <td>・パーティクルボード</td> <td></td> <td></td> </tr> </table> <p>軽量鉄骨下地ボード遮音壁の遮音シール材 (19.7.2) (表9.6.1) ・適用する ※ 適用しない</p> <p>(表19.7.1)</p> <table border="1"> <tr> <th colspan="3">図示</th> </tr> <tr> <th>種類</th> <th>JISの記号</th> <th>厚さ (mm)</th> </tr> <tr> <td>・ロックウール吸音ボード1号</td> <td>RW-B</td> <td>※25</td> </tr> <tr> <td>※グラスウール吸音ボード2号32K</td> <td>GW-B</td> <td>※25</td> </tr> </table> <p>・図示 ・ ダイノックシート張り (19.8.2)</p> <table border="1"> <tr> <th rowspan="2">施工箇所</th> <th colspan="2">壁紙の種類</th> <th rowspan="2">防火性能</th> <th rowspan="2">品質等</th> </tr> <tr> <th>紙</th> <th>繊維</th> </tr> <tr> <td>壁</td> <td>○</td> <td></td> <td>※不燃・準不燃・難燃 ※不燃・準不燃・難燃 ※不燃・準不燃・難燃 ※不燃・準不燃・難燃 ※不燃・準不燃・難燃</td> <td></td> </tr> </table> <p>素地ごしらえ (表18.2.4) (表18.2.7) モルタル、プaster面 ※ B種・A種 (施工箇所: ) せっこうボード面 ※ B種・A種 (施工箇所: )</p>	種類	厚さ (mm)	性能	・コンポジションビニル床タイル	※2	体積抵抗値 (JIS K 6911による) 1.0×10 <sup>9</sup> Ω以下、または、漏えい抵抗値 (JIS A 1454による) 1.0×10 <sup>10</sup> Ω未満	・ホモジニアスビニル床タイル	※4.0又は4.5		種類	パイル形状	帯電性	色柄等	備考	・A種	・カットパイル	人体帯電性	※単一色 (無地)		・B種	・ループパイル	※3kV以下	・柄物 (標準品)		・C種	・カット、ループ併用				パイル形状	パイル長 (mm)	工法	帯電性	・カットパイル	※5~7	※全面接着工法	人体帯電性	・マルチレベルループ	※4~6	・グリッパー工法	※3kV以下	・レベルループパイル	※4			・カット、ループ併用				種類	パイル形状	電気抵抗値 (Ω)	施工箇所	※第一種	※ループパイル	※適用しない	児童室	※第二種	・カットパイル	・10 <sup>9</sup> Ω以下		種類	仕上の種類	・弾性ウレタン塗床材	※平滑仕上げ・防汚仕上げ・つや消し仕上げ	・エポキシ樹脂塗床材	※薄膜流し層仕上げ (※平滑・防汚) ・厚膜流し層仕上げ (※平滑・防汚) ・樹脂モルタル仕上げ (※平滑・防汚) ・防汚仕上げ	種類	樹種	工法	仕上げ塗装等	備考	※天然木化粧合板フローリング	※なら・ヒのき	※釘止め工法 (C種)	※塗装品 ・無塗装品		下地の種類		畳の種類	標準表12.5.1による床組		※B種	ポリスチレンフォーム床下地		※C種	種類	JISの記号	厚さ (mm)、規格等	・硬質木毛セメント板	-	・15・20・25・30	・普通木毛セメント板	-	・15・20・25	○けい酸カルシウム板	0.8FK	タイプ2	・ロックウール化粧吸音板	DR	※フラットタイプ (※9・12・ ) ・凹凸タイプ (※12・15・19)	○ロックウール化粧吸音板 (軒天井用)	DR (凹凸) DR (軒天) DR (軒天凹凸)	※フラットタイプ9 ( (個) 不燃) ・凹凸タイプ (※12・15) ( (個) 不燃)	○せっこうボード	GB-R	12.5 (不燃)	○不燃積層せっこうボード	GB (N) GB (NT)	9.5 (不燃) 化粧無 (下地張り用) 化粧有 (トラバーチン模様)	・シーリングせっこうボード	GB-S	12.5 (不燃)	・強化せっこうボード	GB-F	12.5 (不燃) 15.0 (不燃)	・せっこうラスボード	GB-L	9.5	・化粧せっこうボード	GB-D	12.5 (不燃) 幅4.0mm程度	・ (木目)	GB (W)	模様 (※柱目・板目) 専用下地材付き	・メラミン樹脂化粧板		JIS K 6903による 厚さ1.2	・ミディアムデンシティファイバーボード	MDF		・パーティクルボード			図示			種類	JISの記号	厚さ (mm)	・ロックウール吸音ボード1号	RW-B	※25	※グラスウール吸音ボード2号32K	GW-B	※25	施工箇所	壁紙の種類		防火性能	品質等	紙	繊維	壁	○		※不燃・準不燃・難燃 ※不燃・準不燃・難燃 ※不燃・準不燃・難燃 ※不燃・準不燃・難燃 ※不燃・準不燃・難燃	
種類	厚さ (mm)	性能																																																																																																																																																														
・コンポジションビニル床タイル	※2	体積抵抗値 (JIS K 6911による) 1.0×10 <sup>9</sup> Ω以下、または、漏えい抵抗値 (JIS A 1454による) 1.0×10 <sup>10</sup> Ω未満																																																																																																																																																														
・ホモジニアスビニル床タイル	※4.0又は4.5																																																																																																																																																															
種類	パイル形状	帯電性	色柄等	備考																																																																																																																																																												
・A種	・カットパイル	人体帯電性	※単一色 (無地)																																																																																																																																																													
・B種	・ループパイル	※3kV以下	・柄物 (標準品)																																																																																																																																																													
・C種	・カット、ループ併用																																																																																																																																																															
パイル形状	パイル長 (mm)	工法	帯電性																																																																																																																																																													
・カットパイル	※5~7	※全面接着工法	人体帯電性																																																																																																																																																													
・マルチレベルループ	※4~6	・グリッパー工法	※3kV以下																																																																																																																																																													
・レベルループパイル	※4																																																																																																																																																															
・カット、ループ併用																																																																																																																																																																
種類	パイル形状	電気抵抗値 (Ω)	施工箇所																																																																																																																																																													
※第一種	※ループパイル	※適用しない	児童室																																																																																																																																																													
※第二種	・カットパイル	・10 <sup>9</sup> Ω以下																																																																																																																																																														
種類	仕上の種類																																																																																																																																																															
・弾性ウレタン塗床材	※平滑仕上げ・防汚仕上げ・つや消し仕上げ																																																																																																																																																															
・エポキシ樹脂塗床材	※薄膜流し層仕上げ (※平滑・防汚) ・厚膜流し層仕上げ (※平滑・防汚) ・樹脂モルタル仕上げ (※平滑・防汚) ・防汚仕上げ																																																																																																																																																															
種類	樹種	工法	仕上げ塗装等	備考																																																																																																																																																												
※天然木化粧合板フローリング	※なら・ヒのき	※釘止め工法 (C種)	※塗装品 ・無塗装品																																																																																																																																																													
下地の種類		畳の種類																																																																																																																																																														
標準表12.5.1による床組		※B種																																																																																																																																																														
ポリスチレンフォーム床下地		※C種																																																																																																																																																														
種類	JISの記号	厚さ (mm)、規格等																																																																																																																																																														
・硬質木毛セメント板	-	・15・20・25・30																																																																																																																																																														
・普通木毛セメント板	-	・15・20・25																																																																																																																																																														
○けい酸カルシウム板	0.8FK	タイプ2																																																																																																																																																														
・ロックウール化粧吸音板	DR	※フラットタイプ (※9・12・ ) ・凹凸タイプ (※12・15・19)																																																																																																																																																														
○ロックウール化粧吸音板 (軒天井用)	DR (凹凸) DR (軒天) DR (軒天凹凸)	※フラットタイプ9 ( (個) 不燃) ・凹凸タイプ (※12・15) ( (個) 不燃)																																																																																																																																																														
○せっこうボード	GB-R	12.5 (不燃)																																																																																																																																																														
○不燃積層せっこうボード	GB (N) GB (NT)	9.5 (不燃) 化粧無 (下地張り用) 化粧有 (トラバーチン模様)																																																																																																																																																														
・シーリングせっこうボード	GB-S	12.5 (不燃)																																																																																																																																																														
・強化せっこうボード	GB-F	12.5 (不燃) 15.0 (不燃)																																																																																																																																																														
・せっこうラスボード	GB-L	9.5																																																																																																																																																														
・化粧せっこうボード	GB-D	12.5 (不燃) 幅4.0mm程度																																																																																																																																																														
・ (木目)	GB (W)	模様 (※柱目・板目) 専用下地材付き																																																																																																																																																														
・メラミン樹脂化粧板		JIS K 6903による 厚さ1.2																																																																																																																																																														
・ミディアムデンシティファイバーボード	MDF																																																																																																																																																															
・パーティクルボード																																																																																																																																																																
図示																																																																																																																																																																
種類	JISの記号	厚さ (mm)																																																																																																																																																														
・ロックウール吸音ボード1号	RW-B	※25																																																																																																																																																														
※グラスウール吸音ボード2号32K	GW-B	※25																																																																																																																																																														
施工箇所	壁紙の種類		防火性能	品質等																																																																																																																																																												
	紙	繊維																																																																																																																																																														
壁	○		※不燃・準不燃・難燃 ※不燃・準不燃・難燃 ※不燃・準不燃・難燃 ※不燃・準不燃・難燃 ※不燃・準不燃・難燃																																																																																																																																																													
工事名称	ななかいこども園 新築工事																																																																																																																																																															
図面名称	特記仕様書3	縮尺	No. A-03																																																																																																																																																													



章	項目	特記事項																																																																									
13	断熱材	<p>・ 図示 (19.9.2) (19.9.3)</p> <table border="1"> <tr> <th>種類</th> <th>施工箇所</th> <th>厚さ(mm)</th> <th>品質等</th> </tr> <tr> <td>○押出法 ポリスチレンフォーム 保温板</td> <td>※2種b</td> <td>※25 ・40</td> <td>特定フロンを使用しないもの</td> </tr> <tr> <td>・現場発泡断熱材</td> <td>※断熱材 補修部分</td> <td>—</td> <td>特定フロンを使用しないもの</td> </tr> <tr> <td>・断熱材兼用型枠</td> <td>※壁 (図示の範囲) ・木質系 ・コンクリート系 ・プラスチック系</td> <td>※40以下</td> <td>断熱抵抗 =厚さ/熱伝導率 =0.676以上 (m<sup>2</sup>・K/W)</td> </tr> </table> <p>製造所 性能等の確認できる資料を監督職員に提出する。</p> <p>製造所 建設技術評価「建築物の断熱材兼用型枠工法の開発」において、評価を取得したもの。</p>	種類	施工箇所	厚さ(mm)	品質等	○押出法 ポリスチレンフォーム 保温板	※2種b	※25 ・40	特定フロンを使用しないもの	・現場発泡断熱材	※断熱材 補修部分	—	特定フロンを使用しないもの	・断熱材兼用型枠	※壁 (図示の範囲) ・木質系 ・コンクリート系 ・プラスチック系	※40以下	断熱抵抗 =厚さ/熱伝導率 =0.676以上 (m <sup>2</sup> ・K/W)																																																									
	種類	施工箇所	厚さ(mm)	品質等																																																																							
○押出法 ポリスチレンフォーム 保温板	※2種b	※25 ・40	特定フロンを使用しないもの																																																																								
・現場発泡断熱材	※断熱材 補修部分	—	特定フロンを使用しないもの																																																																								
・断熱材兼用型枠	※壁 (図示の範囲) ・木質系 ・コンクリート系 ・プラスチック系	※40以下	断熱抵抗 =厚さ/熱伝導率 =0.676以上 (m <sup>2</sup> ・K/W)																																																																								
14	浴室天井材	<p>・ 図示</p> <table border="1"> <tr> <th>材質</th> <th>表面仕上げ</th> <th>性能</th> <th>幅(mm)</th> <th>備考</th> </tr> <tr> <td>※アルミニウム製</td> <td>※焼付け塗装品 ・アルマイト処理品</td> <td>準不燃品</td> <td>※200 ・100</td> <td>回り縁は焼付きとし、製造所の標準品とする。</td> </tr> <tr> <td>・硬質塩ビ製</td> <td>※塗装品 ・木目調</td> <td></td> <td>※300 ・100</td> <td></td> </tr> </table>	材質	表面仕上げ	性能	幅(mm)	備考	※アルミニウム製	※焼付け塗装品 ・アルマイト処理品	準不燃品	※200 ・100	回り縁は焼付きとし、製造所の標準品とする。	・硬質塩ビ製	※塗装品 ・木目調		※300 ・100																																																											
材質	表面仕上げ	性能	幅(mm)	備考																																																																							
※アルミニウム製	※焼付け塗装品 ・アルマイト処理品	準不燃品	※200 ・100	回り縁は焼付きとし、製造所の標準品とする。																																																																							
・硬質塩ビ製	※塗装品 ・木目調		※300 ・100																																																																								
20	1 フリーアクセスフロア	<p>(20.2.2)</p> <table border="1"> <tr> <th>施工箇所</th> <th>構法</th> <th>仕上り高(mm)</th> <th>適用地震時水平力</th> <th>耐荷重性能</th> <th>表面仕上げ材</th> </tr> <tr> <td>・パネル構法 ・溝構法</td> <td></td> <td></td> <td>・1.0G ・0.6G</td> <td>・3,000N ・5,000N</td> <td>・帯電防止床タイル ・タイルカーベット</td> </tr> <tr> <td>・パネル構法 ・溝構法</td> <td></td> <td></td> <td>・1.0G ・0.6G</td> <td>・3,000N ・5,000N</td> <td>・帯電防止床タイル ・タイルカーベット</td> </tr> <tr> <td>・パネル構法 ・溝構法</td> <td></td> <td></td> <td>・1.0G ・0.6G</td> <td>・3,000N ・5,000N</td> <td>・帯電防止床タイル ・タイルカーベット</td> </tr> </table> <p>表面仕上げ材の品質・規格等は、19章内装工事による。 スロープ及びボーダー ※ 製造所の標準仕様 ・ 図示 コンセント等の取付け対応 製造所の標準仕様 (コンセント本体は別途関連工事) 配線用取り出しパネル コンセントの箇所数は図示 配線取出口開口：パネル1枚につき40mm x 80mm 程度の開口1箇所以上 フリーアクセスフロア全体面積に対する設置割合 20~30% 空調用吹き出しパネル ※ 無し ・ 有り (※ 固定式 ・ 可変式 : 施工箇所は図示)</p>	施工箇所	構法	仕上り高(mm)	適用地震時水平力	耐荷重性能	表面仕上げ材	・パネル構法 ・溝構法			・1.0G ・0.6G	・3,000N ・5,000N	・帯電防止床タイル ・タイルカーベット	・パネル構法 ・溝構法			・1.0G ・0.6G	・3,000N ・5,000N	・帯電防止床タイル ・タイルカーベット	・パネル構法 ・溝構法			・1.0G ・0.6G	・3,000N ・5,000N	・帯電防止床タイル ・タイルカーベット																																																	
	施工箇所	構法	仕上り高(mm)	適用地震時水平力	耐荷重性能	表面仕上げ材																																																																					
・パネル構法 ・溝構法			・1.0G ・0.6G	・3,000N ・5,000N	・帯電防止床タイル ・タイルカーベット																																																																						
・パネル構法 ・溝構法			・1.0G ・0.6G	・3,000N ・5,000N	・帯電防止床タイル ・タイルカーベット																																																																						
・パネル構法 ・溝構法			・1.0G ・0.6G	・3,000N ・5,000N	・帯電防止床タイル ・タイルカーベット																																																																						
2	可動間仕切	<p>(20.2.3)</p> <table border="1"> <tr> <th>構造形式</th> <th>パネル部の総厚さ(mm)</th> <th>表面材種厚さ(mm)</th> <th>仕上げ</th> <th>不燃材料の認定</th> </tr> <tr> <td>・スタッドパネル式 ・スタッド式 ・パネル式</td> <td>70</td> <td>※鋼板 (※0.6・0.8)</td> <td>※メラミン樹脂又は アクリル樹脂焼付け</td> <td>・あり</td> </tr> </table> <p>品質 JIS A 6512によるもの。</p>	構造形式	パネル部の総厚さ(mm)	表面材種厚さ(mm)	仕上げ	不燃材料の認定	・スタッドパネル式 ・スタッド式 ・パネル式	70	※鋼板 (※0.6・0.8)	※メラミン樹脂又は アクリル樹脂焼付け	・あり																																																															
構造形式	パネル部の総厚さ(mm)	表面材種厚さ(mm)	仕上げ	不燃材料の認定																																																																							
・スタッドパネル式 ・スタッド式 ・パネル式	70	※鋼板 (※0.6・0.8)	※メラミン樹脂又は アクリル樹脂焼付け	・あり																																																																							
3	移動間仕切	<p>(20.2.4)</p> <table border="1"> <tr> <th>遮音性能</th> <th>厚さ(mm)</th> <th>表面材</th> <th>表面仕上げ</th> <th>施工箇所</th> </tr> <tr> <td>・一般タイプ</td> <td></td> <td>※鋼板</td> <td>・焼付け塗装 ・壁紙張り</td> <td></td> </tr> <tr> <td>・遮音タイプ</td> <td></td> <td>※鋼板</td> <td>・焼付け塗装 ・壁紙張り</td> <td></td> </tr> </table> <p>表面仕上げの壁紙張りの品質は19章内装工事による。 遮音タイプは、JIS A 6512の遮音試験に準拠し、透過損失として36dB以上のもの。 取り付け方法は製造所の仕様により、適切な資料を監督職員に提出する。</p>	遮音性能	厚さ(mm)	表面材	表面仕上げ	施工箇所	・一般タイプ		※鋼板	・焼付け塗装 ・壁紙張り		・遮音タイプ		※鋼板	・焼付け塗装 ・壁紙張り																																																											
遮音性能	厚さ(mm)	表面材	表面仕上げ	施工箇所																																																																							
・一般タイプ		※鋼板	・焼付け塗装 ・壁紙張り																																																																								
・遮音タイプ		※鋼板	・焼付け塗装 ・壁紙張り																																																																								
4	トイレブース	<p>表面仕上げ材 ※○メラミン樹脂系化粧板 (標準色 アルミ製コーナーエッジ付き) ・ポリエステル樹脂系化粧板 (20.2.5) 脚部形状 ※○幅木型 ・ 足金型</p>																																																																									
5	階段滑止め	<p>材質 ステンレスSUS304 (20.2.6) 形状 ビニルタイヤ入り 両端フラットエンド ※ 有り (・ステンレス製 ※ ビニル製) ・ 無し 幅(mm) 約35 取付け工法 ※ 接着工法 ・ 埋込み工法</p>																																																																									
6	階段手すり	<table border="1"> <tr> <th>種別</th> <th>施工箇所</th> </tr> <tr> <td>※集材クリアラッカー仕上げ (市販品 径 約45mm)</td> <td></td> </tr> <tr> <td>・ビニル製ハンドレール (幅 約50mm)</td> <td></td> </tr> </table>	種別	施工箇所	※集材クリアラッカー仕上げ (市販品 径 約45mm)		・ビニル製ハンドレール (幅 約50mm)																																																																				
種別	施工箇所																																																																										
※集材クリアラッカー仕上げ (市販品 径 約45mm)																																																																											
・ビニル製ハンドレール (幅 約50mm)																																																																											
7	黒板及びホワイトボード	<p>(20.2.8)</p> <table border="1"> <tr> <th>種類</th> <th>寸法(mm)</th> <th>色</th> <th>備考</th> </tr> <tr> <td>・黒板 ※焼付け</td> <td></td> <td>※緑 ・ 黒</td> <td>※平面 ・ 曲面 ・スクリーン付引分 ・可動式 (天井収納型)</td> </tr> <tr> <td>・ホワイト ※ほろろうボード</td> <td></td> <td>※緑 ・ 黒 ※白</td> <td>※平面 ・ 曲面 ・スクリーン付引分</td> </tr> </table>	種類	寸法(mm)	色	備考	・黒板 ※焼付け		※緑 ・ 黒	※平面 ・ 曲面 ・スクリーン付引分 ・可動式 (天井収納型)	・ホワイト ※ほろろうボード		※緑 ・ 黒 ※白	※平面 ・ 曲面 ・スクリーン付引分																																																													
種類	寸法(mm)	色	備考																																																																								
・黒板 ※焼付け		※緑 ・ 黒	※平面 ・ 曲面 ・スクリーン付引分 ・可動式 (天井収納型)																																																																								
・ホワイト ※ほろろうボード		※緑 ・ 黒 ※白	※平面 ・ 曲面 ・スクリーン付引分																																																																								
8	表示標識	<p>衝突防止表示 ※ 図示 (市販品 ※ ステンレス製 径約30mm ・ ) ( ・ 両面 ・ 片面) (20.2.10) ・ 無し 表示標識の案内用図記号についてはJIS Z 8210による。 誘導標識、非常用進入口表示等は市販品とし、本工事で設置する。</p>																																																																									
9	煙突用成形ライニング材	<p>最高使用温度 ※ 650℃ (20.2.11)</p>																																																																									
10	キャストابل耐火物	<p>工法 ※ こて押さえ 最高使用温度 ※ 400℃ (20.2.11)</p>																																																																									
11	ブラインド	<p>(20.2.12)</p> <table border="1"> <tr> <th>形式</th> <th>種類</th> <th>スラットの材質</th> <th>スラットの幅(mm)</th> </tr> <tr> <td>※横形</td> <td>※ギア式 ・操作棒式</td> <td>※アルミニウム合金製</td> <td>※25</td> </tr> <tr> <td>・縦形</td> <td>・1本操作コード ・2本操作コード</td> <td>・アルミスラット ・クロススラット</td> <td>・80 ・100</td> </tr> </table> <p>防火性能 ※ 有り (20.2.13)</p> <table border="1"> <tr> <th>施工箇所</th> <th>装 置</th> <th>備 考</th> </tr> <tr> <td>舞台</td> <td>電動 手引</td> <td>○</td> </tr> </table> <p>○ 図示 (20.2.14)</p> <table border="1"> <tr> <th>施工箇所</th> <th>形 式</th> <th>装 置</th> <th>ひだの種類</th> <th>性 能</th> <th>備 考</th> </tr> <tr> <td>職員室・病児保育室</td> <td>片引</td> <td>引分</td> <td>電動</td> <td>ひも引</td> <td>手引</td> </tr> <tr> <td>舞台</td> <td>○</td> <td>○</td> <td>○</td> <td>○</td> <td>○</td> </tr> </table> <p>材質 ※ アルミニウム製 ○ ステンレス製 (20.2.14) 形式 ・ 片引き ○ 引分け (※ 暗幕用は300mm以上の召合せの重掛けとする)</p>	形式	種類	スラットの材質	スラットの幅(mm)	※横形	※ギア式 ・操作棒式	※アルミニウム合金製	※25	・縦形	・1本操作コード ・2本操作コード	・アルミスラット ・クロススラット	・80 ・100	施工箇所	装 置	備 考	舞台	電動 手引	○	施工箇所	形 式	装 置	ひだの種類	性 能	備 考	職員室・病児保育室	片引	引分	電動	ひも引	手引	舞台	○	○	○	○	○																																					
形式	種類	スラットの材質	スラットの幅(mm)																																																																								
※横形	※ギア式 ・操作棒式	※アルミニウム合金製	※25																																																																								
・縦形	・1本操作コード ・2本操作コード	・アルミスラット ・クロススラット	・80 ・100																																																																								
施工箇所	装 置	備 考																																																																									
舞台	電動 手引	○																																																																									
施工箇所	形 式	装 置	ひだの種類	性 能	備 考																																																																						
職員室・病児保育室	片引	引分	電動	ひも引	手引																																																																						
舞台	○	○	○	○	○																																																																						
12	ロールスクリーン																																																																										
13	カーテン																																																																										
14	カーテンレール																																																																										
15	ブラインドボックス及びカーテンボックス	<p>・ 図示 ・ 市販品 (アルミニウム製 押出し型材) 溝幅W=007深さ(mm) 90x150 ※ 120x80 ・ 120x150 ・ 150x80 色 彩 ※ B-1 ・ B-2 (※ ブラウン系 ・ ブラック ・ ステンカラー)</p>																																																																									
16	耐震スリット	<table border="1"> <tr> <th>方 向</th> <th>タイプ</th> <th>耐火性能</th> <th>防水性能</th> </tr> <tr> <td>・垂直方向</td> <td>※完全 (全貫通型) スリット</td> <td>・耐火型 ・非耐火型</td> <td>・有り ・無し</td> </tr> <tr> <td>・水平方向</td> <td></td> <td></td> <td></td> </tr> </table> <table border="1"> <tr> <th>目 地</th> <th>内壁 (幅 x 深さ)</th> <th>外壁 (幅 x 深さ)</th> </tr> <tr> <td>目地材</td> <td>シーリング材 (見え掛かりのみ)</td> <td>シーリング材 (内外とも)</td> </tr> <tr> <td>目地寸法 (mm)</td> <td>※20 x 10</td> <td>※20 x 10</td> </tr> </table>	方 向	タイプ	耐火性能	防水性能	・垂直方向	※完全 (全貫通型) スリット	・耐火型 ・非耐火型	・有り ・無し	・水平方向				目 地	内壁 (幅 x 深さ)	外壁 (幅 x 深さ)	目地材	シーリング材 (見え掛かりのみ)	シーリング材 (内外とも)	目地寸法 (mm)	※20 x 10	※20 x 10																																																				
方 向	タイプ	耐火性能	防水性能																																																																								
・垂直方向	※完全 (全貫通型) スリット	・耐火型 ・非耐火型	・有り ・無し																																																																								
・水平方向																																																																											
目 地	内壁 (幅 x 深さ)	外壁 (幅 x 深さ)																																																																									
目地材	シーリング材 (見え掛かりのみ)	シーリング材 (内外とも)																																																																									
目地寸法 (mm)	※20 x 10	※20 x 10																																																																									
17	止水板	<p>形状 ※ 壁張り式 ・ 差込式 ・ 掘置き</p> <p>材質 アルミニウム製 (※ 額縁タイプ ・ 目地タイプ)</p>																																																																									
18	天井点検口	<p>材質 ※ アルミニウム製 ○ 塩化ビニル製 ・ 木製</p>																																																																									
19	天井見切縁	<p>材質 ※ アルミニウム製 (受け枠 ※ アルミ製 ・ ステンレス製) ・ 鋼鉄製マンホールふた 種類 密閉型 (テーパーパッキン式) 適用荷重 ・ T-2</p>																																																																									
20	床点検口	<table border="1"> <tr> <th>種 類</th> <th>規格等</th> <th>耐荷重による種類</th> </tr> <tr> <td>・鋼製書架</td> <td>JIS S 1039の規格による</td> <td>水平荷重Ⅰ又は水平荷重Ⅱ</td> </tr> <tr> <td>・鋼製物品棚</td> <td>JIS S 1040の規格による</td> <td>※1種 ・ 2種 ・ 3種</td> </tr> </table> <p>市販品 形式 ・ 30組用 ・ 60組用 ・ 120組用</p>	種 類	規格等	耐荷重による種類	・鋼製書架	JIS S 1039の規格による	水平荷重Ⅰ又は水平荷重Ⅱ	・鋼製物品棚	JIS S 1040の規格による	※1種 ・ 2種 ・ 3種																																																																
種 類	規格等	耐荷重による種類																																																																									
・鋼製書架	JIS S 1039の規格による	水平荷重Ⅰ又は水平荷重Ⅱ																																																																									
・鋼製物品棚	JIS S 1040の規格による	※1種 ・ 2種 ・ 3種																																																																									
21	鋼製書架及び物品棚																																																																										
22	かざ箱																																																																										
23	くつふきマット	<p>市販品 材質 ・ 塩化ビニル製 (コイル状 SUS製受枠) ・ ビニル製 (SUS製受枠) ・ 硬質アルミニウム製 (受枠とも) ・ ステンレス製 (受枠とも)</p>																																																																									
24	流し台ユニット	<table border="1"> <tr> <th>種 類</th> <th>寸法 (L=mm)</th> <th>適用内容</th> <th>規格・品質等</th> </tr> <tr> <td>・流し台</td> <td>※1200 ・ 1500 ・ 1800</td> <td>トラップ付き</td> <td>※優良住宅部品 (セクショナル キッチンI型)</td> </tr> <tr> <td>・コンロ台</td> <td>※600 ・ 700</td> <td>バックガード ※有り</td> <td></td> </tr> <tr> <td>・つり戸棚</td> <td>※1200 ・ 900 ・ 600</td> <td></td> <td></td> </tr> <tr> <td>・水切り欄</td> <td>※1200 ・ 900</td> <td>ステンレス製 ※1段式</td> <td>※市販品</td> </tr> </table>	種 類	寸法 (L=mm)	適用内容	規格・品質等	・流し台	※1200 ・ 1500 ・ 1800	トラップ付き	※優良住宅部品 (セクショナル キッチンI型)	・コンロ台	※600 ・ 700	バックガード ※有り		・つり戸棚	※1200 ・ 900 ・ 600			・水切り欄	※1200 ・ 900	ステンレス製 ※1段式	※市販品																																																					
種 類	寸法 (L=mm)	適用内容	規格・品質等																																																																								
・流し台	※1200 ・ 1500 ・ 1800	トラップ付き	※優良住宅部品 (セクショナル キッチンI型)																																																																								
・コンロ台	※600 ・ 700	バックガード ※有り																																																																									
・つり戸棚	※1200 ・ 900 ・ 600																																																																										
・水切り欄	※1200 ・ 900	ステンレス製 ※1段式	※市販品																																																																								
25	屋内掲示板	<p>枠の材質 ※ アルミニウム製 表面の材質 ※ 塩化ビニルシート張り</p>																																																																									
26	消火器及びボックス	<p>消火器 本工事 (・ 図示) 消火器ボックス ○ 既製品 ・ 図示</p>																																																																									
27	洗面カウンター	<p>材質 ・ メラミン樹脂化粧板張り (心材：集成材) ・ 人工大理石 奥行き (mm) ・ 約450 ・ 約600</p>																																																																									
28	防煙垂れ壁	<p>・ 固定式</p> <table border="1"> <tr> <th>材 質</th> <th>厚さ (mm)</th> <th>高さ (mm)</th> <th>備 考</th> </tr> <tr> <td>※網入り磨板ガラス ・線入り磨板ガラス</td> <td>※6.8</td> <td>※500</td> <td>アルミ製枠付き</td> </tr> </table> <p>・ 可動式</p> <table border="1"> <tr> <th>種 類</th> <th>材 質</th> <th>高さ (mm)</th> <th>備 考</th> </tr> <tr> <td>・垂直降下式 (巻取り型)</td> <td>※不燃布 (不燃認定品)</td> <td>※500 ・800</td> <td>ガイドレール ※固定式 (壁埋込型) ・可動式 (天井収納型)</td> </tr> <tr> <td>・回転降下式</td> <td>鋼板製又はアルミ製</td> <td>※500 ・800</td> <td>表面仕上げ ※天井張り</td> </tr> </table> <p>降下機構 煙感知器連動及び手動開放装置 (埋込型)</p>	材 質	厚さ (mm)	高さ (mm)	備 考	※網入り磨板ガラス ・線入り磨板ガラス	※6.8	※500	アルミ製枠付き	種 類	材 質	高さ (mm)	備 考	・垂直降下式 (巻取り型)	※不燃布 (不燃認定品)	※500 ・800	ガイドレール ※固定式 (壁埋込型) ・可動式 (天井収納型)	・回転降下式	鋼板製又はアルミ製	※500 ・800	表面仕上げ ※天井張り																																																					
材 質	厚さ (mm)	高さ (mm)	備 考																																																																								
※網入り磨板ガラス ・線入り磨板ガラス	※6.8	※500	アルミ製枠付き																																																																								
種 類	材 質	高さ (mm)	備 考																																																																								
・垂直降下式 (巻取り型)	※不燃布 (不燃認定品)	※500 ・800	ガイドレール ※固定式 (壁埋込型) ・可動式 (天井収納型)																																																																								
・回転降下式	鋼板製又はアルミ製	※500 ・800	表面仕上げ ※天井張り																																																																								
29	誘導用及び注意喚起用床材	<p>仕様はJIS T 9251による 屋内 ※ 塩化ビニル製 ・ 磁器又はセラミックタイル (※ 300 ・ ) ・ レジコンクリート製 屋外 ※ レジコンクリート製 ・ 磁器又はセラミックタイル (※ 300 ・ )</p>																																																																									
30	旗竿	<p>材質 ※ アルミニウム合金製 形式 ※ テーパー型 地上高さ (m) ・ 6 ・ 8 ・ 10 ・ 12 操作方法 ※ ハンドル式 ・ ロープ式 固定方法 ・ 埋込式 ・ ベース式 ・ バンド式 製造所</p>																																																																									
31	旗竿受金物	<p>材質 ステンレス製SUS304</p>																																																																									
32	フェンス	<p>・ ビニル被覆エキスパンドフェンス ・ 樹脂塗装メッシュフェンス 高さ (mm) ・ 600 ・ 900 ・ 1200 ・ 1800</p>																																																																									
33	屋外掲示板	<p>照明器具 ※ 有り ・ 無し 施設 ※ 有り ・ 無し 製造所</p>																																																																									
34	車止め支柱	<p>※ ステンレス製 (上下式鎖内蔵型) 径114.3mm t=2.5mm H=G+700mm ※ スプリング付 ・ スプリング無し</p>																																																																									
35	実験台等	<p>※ 図示</p>																																																																									
36	エキスパンション・ジョイント金物	<p>材質 ・ アルミ ・ ステンレス クリアランス ・ 50 ・ 100 ・ 150 耐火性能 ・ 有り ( ) ・ 無し 防水型 ※ 適用する ・ 適用しない</p>																																																																									
21	1 排水管	<p>排水管用材料 (21.2.1) (表21.2.1) (21.3.3)</p> <table border="1"> <tr> <th>材 種</th> <th>管の種類</th> <th>管形状 (接合方法)</th> </tr> <tr> <td>※遠心力鉄筋コンクリート管</td> <td>※外圧管 (※1種 ・ 2種)</td> <td>B形 (ゴム接合)</td> </tr> <tr> <td>○ 硬質塩化ビニル管</td> <td>※VP ・ VU</td> <td></td> </tr> </table> <p>車道部の排水管の敷設 ※ 図示 (21.3.1) (21.3.3) ・ 砂基礎 (地床厚さ20cm以上 材料 山砂の類)</p>	材 種	管の種類	管形状 (接合方法)	※遠心力鉄筋コンクリート管	※外圧管 (※1種 ・ 2種)	B形 (ゴム接合)	○ 硬質塩化ビニル管	※VP ・ VU																																																																	
	材 種	管の種類	管形状 (接合方法)																																																																								
※遠心力鉄筋コンクリート管	※外圧管 (※1種 ・ 2種)	B形 (ゴム接合)																																																																									
○ 硬質塩化ビニル管	※VP ・ VU																																																																										
2 排水枘及びふた	<p>鋼鉄製マンホールふた (21.2.2)</p> <table border="1"> <tr> <th>種 類</th> <th>適用荷重</th> </tr> <tr> <td>・水封形 ・ 密閉形 (テーパー・パッキン式) ・簡易気密形 (パッキン式) ・ 中ふた付密閉形</td> <td>・T-2用 ・T-6用 ・T-14用 ・T-20用</td> </tr> </table> <p>グレーチングふた (21.2.2)</p> <table border="1"> <tr> <th>材 質</th> <th>形 式</th> <th>用 途</th> <th>適用荷重</th> <th>メンバーピッチ</th> <th>上面形状</th> </tr> <tr> <td>・鋼製 ・ステンレス製</td> <td>※受枠付き</td> <td>・溝ふた用 ・樹ふた用 ・かさ上げ用 ・U字溝用</td> <td>・歩行用</td> <td>※細目</td> <td>※凹凸形</td> </tr> <tr> <td></td> <td>ボルト固定 ※無し ・ 図示</td> <td></td> <td>・T-2用 ・T-6用 ・T-14用 ・T-20用</td> <td>・細目</td> <td>・凹凸形</td> </tr> </table>	種 類	適用荷重	・水封形 ・ 密閉形 (テーパー・パッキン式) ・簡易気密形 (パッキン式) ・ 中ふた付密閉形	・T-2用 ・T-6用 ・T-14用 ・T-20用	材 質	形 式	用 途	適用荷重	メンバーピッチ	上面形状	・鋼製 ・ステンレス製	※受枠付き	・溝ふた用 ・樹ふた用 ・かさ上げ用 ・U字溝用	・歩行用	※細目	※凹凸形		ボルト固定 ※無し ・ 図示		・T-2用 ・T-6用 ・T-14用 ・T-20用	・細目	・凹凸形																																																				
種 類	適用荷重																																																																										
・水封形 ・ 密閉形 (テーパー・パッキン式) ・簡易気密形 (パッキン式) ・ 中ふた付密閉形	・T-2用 ・T-6用 ・T-14用 ・T-20用																																																																										
材 質	形 式	用 途	適用荷重	メンバーピッチ	上面形状																																																																						
・鋼製 ・ステンレス製	※受枠付き	・溝ふた用 ・樹ふた用 ・かさ上げ用 ・U字溝用	・歩行用	※細目	※凹凸形																																																																						
	ボルト固定 ※無し ・ 図示		・T-2用 ・T-6用 ・T-14用 ・T-20用	・細目	・凹凸形																																																																						
3 埋戻し土	<p>※ B種 (21.2.3) (表3.2.1)</p>																																																																										
4	浸透管及び浸透枘	<p>製造所</p>																																																																									
22	1 盛り土に用いる材料	<p>・ A種 ※ B種 ・ C種 ・ D種 (22.2.3) (表3.2.1)</p>																																																																									
	2 遮断層及び凍上抑制層の材料	<p>○ 遮断層 ※ 川砂、海砂又は良質な山砂 (22.2.2) (22.2.3) ・ 凍上抑制層 ※ 再生クラッシュラン ・ クラッシュラン 切り込み砂利 ・ 砂 厚さは図示による。</p>																																																																									
3	路床安定処理	<p>※ 添加材料による安定処理 (22.2.2) (22.2.3) (表22.2.2) 種類 ・ 普通ポルトランドセメント ・ フライアッシュセメントB種 ・ 生石灰 ( ) ・ 消石灰 ( ) 添加量 kg/m<sup>3</sup> (目標CBR ※5以上 ・ )</p>																																																																									
4	路床土の支持力比試験	<p>※ 行う (※ 乱した土 ・ 乱さない土) (22.2.5)</p>																																																																									
5	路床締固め度の試験	<p>※ 行う (22.2.5)</p>																																																																									
6	路盤材料	<p>※ 再生クラッシュラン (RC-40) (22.3.3) ・ クラッシュラン (C-40) 又はクラッシュラン鉄鋼スラグ (CS-40)</p>																																																																									
7	アスファルト舗装	<p>(22.4.2) (表22.4.1)</p> <table border="1"> <tr> <th>舗装の種類</th> <th>車道部の基層</th> <th>カラー舗装の種類</th> </tr> <tr> <td>※アスファルト舗装 ・ カラー舗装</td> <td>※無し ・ 有り ※顔料混入加熱アスファルト混合物</td> <td>※無し ・ 有り ※カラー舗装の着色骨材 ・ 有色骨材 (焼成) ・ 着色骨材 (樹脂被覆)</td> </tr> </table> <p>アスファルト ※ 再生アスファルト ・ ストレートアスファルト (22.4.3)</p> <p>加熱アスファルト混合物の種類 (22.4.4) (表22.4.6)</p> <table border="1"> <tr> <th>表層</th> <th>一般地域</th> <th>密粒度アスファルト混合物 (13)</th> <th>車道部</th> </tr> <tr> <td></td> <td>※一般地域</td> <td>細粒度アスファルト混合物 (13)</td> <td>車道部</td> </tr> <tr> <td></td> <td>・寒冷地域</td> <td>密粒度アスファルト混合物 (13F)</td> <td>車道部</td> </tr> <tr> <td></td> <td></td> <td>細粒度ギャップアスファルト混合物 (13F)</td> <td>歩道部</td> </tr> <tr> <th>基層</th> <td colspan="3">粗粒度アスファルト混合物 (20) 車道部</td> </tr> </table> <p>シールコート ※ 行わない ・ 行う (施工範囲： ) (22.4.5) アスファルト混合物の抽出試験 ※ 行わない ・ 行う (22.4.6)</p>	舗装の種類	車道部の基層	カラー舗装の種類	※アスファルト舗装 ・ カラー舗装	※無し ・ 有り ※顔料混入加熱アスファルト混合物	※無し ・ 有り ※カラー舗装の着色骨材 ・ 有色骨材 (焼成) ・ 着色骨材 (樹脂被覆)	表層	一般地域	密粒度アスファルト混合物 (13)	車道部		※一般地域	細粒度アスファルト混合物 (13)	車道部		・寒冷地域	密粒度アスファルト混合物 (13F)	車道部			細粒度ギャップアスファルト混合物 (13F)	歩道部	基層	粗粒度アスファルト混合物 (20) 車道部																																																	
舗装の種類	車道部の基層	カラー舗装の種類																																																																									
※アスファルト舗装 ・ カラー舗装	※無し ・ 有り ※顔料混入加熱アスファルト混合物	※無し ・ 有り ※カラー舗装の着色骨材 ・ 有色骨材 (焼成) ・ 着色骨材 (樹脂被覆)																																																																									
表層	一般地域	密粒度アスファルト混合物 (13)	車道部																																																																								
	※一般地域	細粒度アスファルト混合物 (13)	車道部																																																																								
	・寒冷地域	密粒度アスファルト混合物 (13F)	車道部																																																																								
		細粒度ギャップアスファルト混合物 (13F)	歩道部																																																																								
基層	粗粒度アスファルト混合物 (20) 車道部																																																																										
8	コンクリート舗装	<p>早強セメント ※ 使用しない ・ 使用する (22.5.3) 注入目地材料 ※ 低弾性タイプ ・ 高弾性タイプ (22.5.3) (表22.5.3) 溶接金網 ※ 有り ・ 無し (22.5.3) (22.5.4) 厚さ試験 ※ 行わない ・ 行う (22.5.6)</p>																																																																									
9	透水性舗装	<p>アスファルト混合物の抽出試験 ※ 行わない ・ 行う (22.4.6) (22.6.6)</p>																																																																									
10	排水性舗装	<p>アスファルト混合物 (22.7.3) (表22.7.2) ・ 改質アスファルトI型 ※ 改質アスファルトII型</p>																																																																									
11	ブロック系舗装	<p>タックコート用ゴム入りアスファルト乳剤の種類 (22.7.3) (表22.7.3)</p> <table border="1"> <tr> <th>適用時期</th> <th>種 類</th> </tr> <tr> <td>下記以外</td> <td>PKR-T1</td> </tr> <tr> <td>冬期</td> <td>PKR-T2</td> </tr> </table> <p>アスファルト混合物の抽出試験 ※ 行わない ・ 行う (22.7.6)</p> <p>・ コンクリート断熱平板舗装 (22.8.2) (22.8.3)</p> <table border="1"> <tr> <th>種 類</th> <th>寸法 (mm)</th> <th>厚さ (mm)</th> <th>目地材</th> </tr> <tr> <td>※普通平板 (N) ・ カラー平板 (C)</td> <td>※300角</td> <td>※60 ・30</td> <td>※砂 ・モルタル</td> </tr> <tr> <td>・ 洗出平板 (W) ・ 擬石平板 (S)</td> <td></td> <td></td> <td></td> </tr> </table> <p>・ インターロッキングブロック舗装 (22.8.2) (22.8.3)</p> <table border="1"> <tr> <th>種 類</th> <th>厚さ (mm)</th> <th>色</th> <th>備考</th> </tr> <tr> <td>※標準ブロック ・ 透水性ブロック ・ 誘導・注意喚起用ブロック ・ 植生ブロック</td> <td>車道部 ※80 歩道部 ※60</td> <td>※標準品 誘導・注意喚起用は黄色系とする</td> <td></td> </tr> </table> <p>インターロッキングブロック</p> <table border="1"> <tr> <th>項 目</th> <th>品 質</th> <th>性 能</th> </tr> <tr> <td>セメント</td> <td>JIS R 5210ポルトランドセメント、JIS R 5211高炉セメント、JIS R 5212シリカセメント、JIS R 5213フライアッシュセメント、白色ポルトランドセメントとする。</td> <td></td> </tr> <tr> <td>骨材</td> <td>清浄、強硬、耐久性で、適当な粒度をもち、ごみ、泥、有機物、薄い石片、細長の石片を含んでいない。</td> <td></td> </tr> <tr> <td>混和材料</td> <td>インターロッキングブロックの品質に有害な影響を及ぼさない。</td> <td></td> </tr> <tr> <td>着色材料</td> <td>無機質材料を用い、耐候性に優れ、かつインターロッキングブロックの品質及び環境に有害な影響を及ぼさない。</td> <td></td> </tr> <tr> <td>外観</td> <td>使用上有害なきず、ひびわれ、欠け、変形等がない。</td> <td></td> </tr> <tr> <td>寸法許容差 (mm)</td> <td>長 さ ±3</td> <td>幅 ±3</td> </tr> <tr> <td>普通タイプ</td> <td>±3</td> <td>±3</td> </tr> <tr> <td>透水性タイプ</td> <td>±3</td> <td>±3</td> </tr> <tr> <td>植生用タイプ</td> <td>±3</td> <td>±3</td> </tr> <tr> <td>曲げ強度 (N/mm<sup>2</sup>)</td> <td>普通タイプ 透水性タイプ 植生用タイプ</td> <td>5.0以上 3.0以上 4.0以上</td> </tr> <tr> <td>透水係数 (cm/sec)</td> <td>透水性タイプ</td> <td>1 x 10<sup>-2</sup>以上</td> </tr> <tr> <td>圧縮強度 (N/mm<sup>2</sup>)</td> <td>普通タイプ 透水性タイプ</td> <td>3.2.0以上 1.7.0以上</td> </tr> </table> <p>・ 舗石舗装 (22.8.2) (22.8.3)</p> <table border="1"> <tr> <th>種 類</th> <th>厚さ (mm)</th> <th>施工方法</th> <th>基 層</th> </tr> <tr> <td>※小舗石 (花こう岩)</td> <td>※80~100</td> <td>※うろこ張り</td> <td>※コンクリート舗装 ・ アスファルト舗装</td> </tr> </table> <p>品 質 JIS K 5665による ※ 3種1号 寸 法 幅 (mm) ※ 150 厚さ (mm) ※ 1.0 施 工 溶融式</p>	適用時期	種 類	下記以外	PKR-T1	冬期	PKR-T2	種 類	寸法 (mm)	厚さ (mm)	目地材	※普通平板 (N) ・ カラー平板 (C)	※300角	※60 ・30	※砂 ・モルタル	・ 洗出平板 (W) ・ 擬石平板 (S)				種 類	厚さ (mm)	色	備考	※標準ブロック ・ 透水性ブロック ・ 誘導・注意喚起用ブロック ・ 植生ブロック	車道部 ※80 歩道部 ※60	※標準品 誘導・注意喚起用は黄色系とする		項 目	品 質	性 能	セメント	JIS R 5210ポルトランドセメント、JIS R 5211高炉セメント、JIS R 5212シリカセメント、JIS R 5213フライアッシュセメント、白色ポルトランドセメントとする。		骨材	清浄、強硬、耐久性で、適当な粒度をもち、ごみ、泥、有機物、薄い石片、細長の石片を含んでいない。		混和材料	インターロッキングブロックの品質に有害な影響を及ぼさない。		着色材料	無機質材料を用い、耐候性に優れ、かつインターロッキングブロックの品質及び環境に有害な影響を及ぼさない。		外観	使用上有害なきず、ひびわれ、欠け、変形等がない。		寸法許容差 (mm)	長 さ ±3	幅 ±3	普通タイプ	±3	±3	透水性タイプ	±3	±3	植生用タイプ	±3	±3	曲げ強度 (N/mm <sup>2</sup> )	普通タイプ 透水性タイプ 植生用タイプ	5.0以上 3.0以上 4.0以上	透水係数 (cm/sec)	透水性タイプ	1 x 10 <sup>-2</sup> 以上	圧縮強度 (N/mm <sup>2</sup> )	普通タイプ 透水性タイプ	3.2.0以上 1.7.0以上	種 類	厚さ (mm)	施工方法	基 層	※小舗石 (花こう岩)	※80~100	※うろこ張り	※コンクリート舗装 ・ アスファルト舗装
	適用時期	種 類																																																																									
下記以外	PKR-T1																																																																										
冬期	PKR-T2																																																																										
種 類	寸法 (mm)	厚さ (mm)	目地材																																																																								
※普通平板 (N) ・ カラー平板 (C)	※300角	※60 ・30	※砂 ・モルタル																																																																								
・ 洗出平板 (W) ・ 擬石平板 (S)																																																																											
種 類	厚さ (mm)	色	備考																																																																								
※標準ブロック ・ 透水性ブロック ・ 誘導・注意喚起用ブロック ・ 植生ブロック	車道部 ※80 歩道部 ※60	※標準品 誘導・注意喚起用は黄色系とする																																																																									
項 目	品 質	性 能																																																																									
セメント	JIS R 5210ポルトランドセメント、JIS R 5211高炉セメント、JIS R 5212シリカセメント、JIS R 5213フライアッシュセメント、白色ポルトランドセメントとする。																																																																										
骨材	清浄、強硬、耐久性で、適当な粒度をもち、ごみ、泥、有機物、薄い石片、細長の石片を含んでいない。																																																																										
混和材料	インターロッキングブロックの品質に有害な影響を及ぼさない。																																																																										
着色材料	無機質材料を用い、耐候性に優れ、かつインターロッキングブロックの品質及び環境に有害な影響を及ぼさない。																																																																										
外観	使用上有害なきず、ひびわれ、欠け、変形等がない。																																																																										
寸法許容差 (mm)	長 さ ±3	幅 ±3																																																																									
普通タイプ	±3	±3																																																																									
透水性タイプ	±3	±3																																																																									
植生用タイプ	±3	±3																																																																									
曲げ強度 (N/mm <sup>2</sup> )	普通タイプ 透水性タイプ 植生用タイプ	5.0以上 3.0以上 4.0以上																																																																									
透水係数 (cm/sec)	透水性タイプ	1 x 10 <sup>-2</sup> 以上																																																																									
圧縮強度 (N/mm <sup>2</sup> )	普通タイプ 透水性タイプ	3.2.0以上 1.7.0以上																																																																									
種 類	厚さ (mm)	施工方法	基 層																																																																								
※小舗石 (花こう岩)	※80~100	※うろこ張り	※コンクリート舗装 ・ アスファルト舗装																																																																								
12	路面表示用塗料																																																																										
23	1 植栽基盤整備	<p>芝及び地被類 (23.2.2) (23.2.3) (表23.2.1) (表23.2.2)</p> <table border="1"> <tr> <th>通 用</th> <th>有効土層の厚さ (cm)</th> <th>工 法</th> <th>整備範囲</th> </tr> <tr> <td>※行う ・ 行わない</td> <td>※20 ・ 30</td> <td>※B種</td> <td>※植栽範囲 ・ 図示</td> </tr> </table> <p>樹木 (23.2.2~3) (表23.2.1~2)</p> <table border="1"> <tr> <th>樹木の樹高 (m)</th> <th>有効土層の厚さ (cm)</th> <th>工 法</th> <th>整備範囲</th> </tr> <tr> <td>・ 12以上</td> <td>※100</td> <td>※A種</td> <td>・ 葉張り範囲</td> </tr> <tr> <td>・ 7超~12未満</td> <td>※80</td> <td>・ B種</td> <td>・ ただし、低木は植栽範囲</td> </tr> <tr> <td>・ 3超~7以下</td> <td>※60</td> <td>・ C種</td> <td>・ 図示</td> </tr> <tr> <td>・ 3以下</td> <td>※50</td> <td>・ D種</td> <td></td> </tr> </table> <p>工法D種以外の工法で、現状地盤高と計画地盤高が同一でない場合は、計画地盤高から有効土層とする。ただし、計画地盤高が現状地盤高より高い場合は、計画地盤高まで植込み用土で盛土を行う。</p>	通 用	有効土層の厚さ (cm)	工 法	整備範囲	※行う ・ 行わない	※20 ・ 30	※B種	※植栽範囲 ・ 図示	樹木の樹高 (m)	有効土層の厚さ (cm)	工 法	整備範囲	・ 12以上	※100	※A種	・ 葉張り範囲	・ 7超~12未満	※80	・ B種	・ ただし、低木は植栽範囲	・ 3超~7以下	※60	・ C種	・ 図示	・ 3以下	※50	・ D種																																														
	通 用	有効土層の厚さ (cm)	工 法	整備範囲																																																																							
※行う ・ 行わない	※20 ・ 30	※B種	※植栽範囲 ・ 図示																																																																								
樹木の樹高 (m)	有効土層の厚さ (cm)	工 法	整備範囲																																																																								
・ 12以上	※100	※A種	・ 葉張り範囲																																																																								
・ 7超~12未満	※80	・ B種	・ ただし、低木は植栽範囲																																																																								
・ 3超~7以下	※60	・ C種	・ 図示																																																																								
・ 3以下	※50	・ D種																																																																									
2	土壌改良材	<p>※ 適用する (23.2.2) (23.2.4) 適用範囲 ※ 樹木 (高木~低木) ・ 芝、地被類 施工箇所 ※ 植栽基盤整備範囲 ・ 図示</p>																																																																									
3	植込み用土	<p>※ 現場発生土の良質土 ・ 客土 (※ 畑土 ・ 黒土) (23.2.3)</p>																																																																									
4	支柱材	<p>※ 杉の焼丸太 ・ 竹 ・ 図示 (23.3.2)</p>																																																																									
5	幹巻き用材料	<p>※ 幹巻きテープ ・ わら及びこも (23.3.2)</p>																																																																									
6	芝張り	<p>種類 ※ こうらい芝 ・ 野芝 (23.4.2) 客土 ※ 行わない ・ 行う (※ 畑土 ・ 黒土)</p>																																																																									

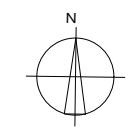
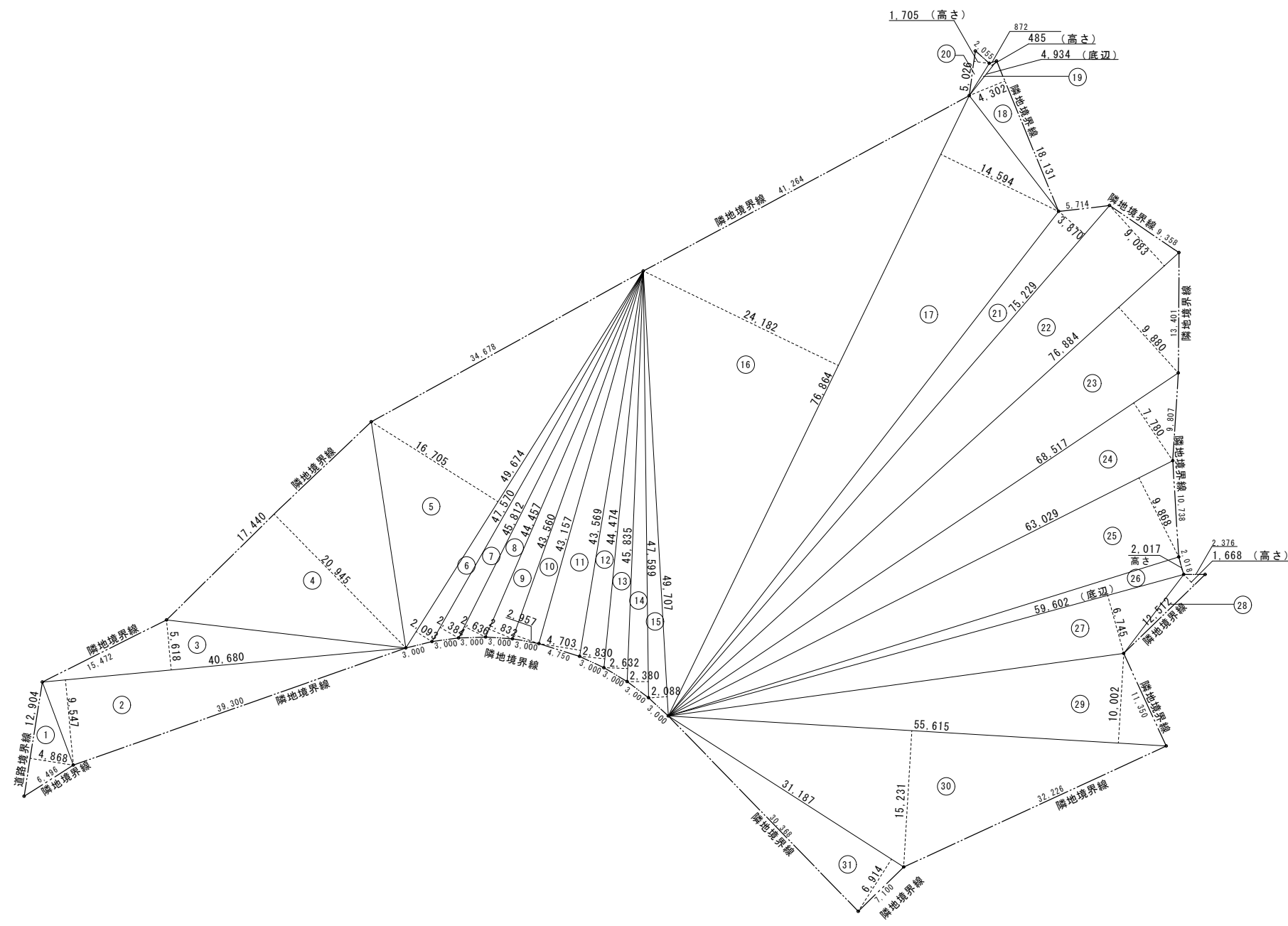
設 計 概 要														
一般事項	工事名称	ななかいこども園 新築工事	用途地域	指定なし	建物概要	建築面積	440.13 m <sup>2</sup>	構造概要	架 構	軽量鉄骨ブレース構造 (型式NB:GT-X同等品)	基 礎	鉄筋コンクリート造布基礎		
	建築場所	茨城県東茨城郡城里町大字小舘字岡台1271番3、1400番の一部	防火指定	指定なし		延床面積	376.36 m <sup>2</sup>		床	土間コンクリート金ゴテ直押工 t=150		壁	外周内壁	軽鉄軸組
	工事種別	新築	建ぺい率	%		容積率	%			スライロフォーム t=25			間仕切り壁	軽鉄軸組
	建物用途	幼保連携型認定こども園	その他指定							防湿シート t=0.15				
					最高高さ	5.240 m		砕石 t=100						

外 部 仕 上 表											
屋根	屋根:折板 ハゼ式 カラーガルバリウム鋼板 t=0.6 表面ポリエチレンフォーム付 屋根勾配:0.45寸	雨 樋	軒トイ 角 W=120 たてとい VP75φカラー	内装防火性能 認定番号	天井材 t=9.12、15 岩綿化粧吸音板 NM-8599 t=9.5 石膏ボード QM-9828 t=9.5 化粧石膏ボード QM-9824 ビニールクロス (準不燃) QM-9401 ビニールクロス (不燃) NM-9898 けい酸カルシウム板 NM-8576	防火上主要な間仕切り 法114条間仕切り 小屋裏隔壁	木材・軽鉄下地 両面石膏ボード (t=15) 張り 同 上	間仕切り壁 (軽鉄組) 耐力壁 非耐力壁	平成12建告1358-1-ロ- (1) 木材・鉄材下地、両面強化石膏ボード (t=15) 張り 又は、両面石膏ボード (t=12.5+t=9.5) 二重張り	テラス屋根	折板 ハゼ式 カラーガルバリウム鋼板 t=0.6、指定箇所:ポリカーボネートハゼ折板葺き
軒天	t=6ケイカル板 目スカシ EP-G塗装 (玄関ピロティ部分)	開口部	住宅用規格サッシ、一部ビル用サッシ								
外壁	窯業系サイディング t=16	シーリング	使用部位、シーリング種別は特記なき限り建築工事共通仕様書 (最新版) による								
テラス床	土間コンクリート (塗膜防水仕上) の上 t=5 防滑性ビニル床シート貼り	断熱材	天井:グラスウール16k厚100 外周壁:グラスウール16k厚100 床下:押出法ポリスチレンフォーム3種厚25 ネダフォーム厚80 LDKタイプ								
テラス鉄骨	錆止め塗装の上ウレタン塗装	板金	笠木・水切:カラーガルバリウム鋼板 t=0.5	壁材	t=15 強化石膏ボード NM-8615 t=12.5 石膏ボード NM-8619 t=12.5 耐水石膏ボード NM-9639 化粧けい酸カルシウム板 NM-3455 けい酸カルシウム板 NM-8576 ビニールクロス (準不燃) QM-9401 ビニールクロス (不燃) NM-9898						
備考	※ 内部合板類は全て☆☆☆☆仕様とする。 ※ 内部ビニールクロス及び糊・造作家具 (材料・接着剤) 既製品建材等は☆☆☆☆仕様とする。 (現場搬入写真・出荷証明書により行政完了検査時確認)										

内 部 仕 上 表											
室 名	床	巾 木	腰・壁	廻 縁	天 井	天 井 高	備 考				
玄 関	100角磁器タイル (ノンスリップ)	100角磁器タイル	t=15強化石こうボード下地ビニールクロス貼 (QM-9401)	塩ビ製F見切り	t=9.5化粧石こうボード張 (QM-9824)	2,800	下足入、玄関上り框: MDF				
エントランスホール 廊 下	t=12複合フローリング、t=80ネダフォーム下地	木製巾木 H=60 (MDF)	同 上	同 上	同 上	2,700					
職員室 (保健コナ)	同 上	同 上	同 上	同 上	t=9ロックウール化粧吸音板直貼り (NM-8599)	2,700	カーテンレール、ホワイトボード1800x900 (既存移設) 医務コーナー: 吊カーテンレール: カーテン				
調 乳 室	t=2塩ビシート張 t=5.5T1合板、t=12構造用合板捨貼、t=80ネダフォーム下地	ソフト巾木 H=60	t=15強化石こうボード下地ビニールクロス貼 (QM-9401)	同 上	t=9.5化粧石こうボード張 (QM-9824)	2,700	ミニキッチン				
WC1・沐浴	t=2塩ビシート張 t=5.5T1合板、t=12構造用合板捨貼、t=80ネダフォーム下地	同 上	t=15強化石こうボード下地ビニールクロス貼 腰: t=15石こうボード下地 t=6化粧ケイカル板貼	同 上	t=9.5化粧石こうボード張	2,700	幼児用シャワーパン、幼児用マルチシンク、洗濯パン、トイレブース、ベビーシート、吊戸棚				
保育室1 (0-1歳児) ほふく・乳児室	t=2 ビニール床シート、t=3アンダーレイシート下地 t=12 構造用合板 木質パネル電気式床暖房、t=12構造用合板捨貼、t=50ネダフォーム下地	木製巾木 H=60 (MDF)	t=15強化石こうボード下地ビニールクロス貼 掲示板用クロス貼 (下地: t=5.5T1合板) (QM-9401) 腰: t=15強化石こうボード下地 t=6杉羽目板張 保護塗装 (H=1000)	同 上	t=9ロックウール化粧吸音板直貼り (NM-8599)	2,700	整理棚、絵本棚、TV台 カーテンレール、オープン収納・引戸付オープン収納、エリアパネル				
保育室2 (2歳児)	同 上	同 上	同 上	同 上	同 上	2,700	オープン収納、TV台、シューズボックス カーテンレール				
収納 (0-2歳児)	t=2ビニール床シート、t=5.5T1合板張 t=12構造用合板捨貼 t=80ネダフォーム下地	ソフト巾木 H=60	t=9.5石こうボード素地	同 上	t=9.5 石こうボード素地	2,400	中棚、枕棚				
保育室3・4 (3~5歳児)	t=12複合フローリング、t=80ネダフォーム下地	木製巾木 H=60 (MDF)	t=15強化石こうボード下地ビニールクロス貼 掲示板用クロス貼 (下地: t=5.5T1合板) (QM-9401) 腰: t=15強化石こうボード下地 t=6杉羽目板張 保護塗装 (H=1000)	同 上	t=9ロックウール化粧吸音板直貼り (NM-8599)	2,700	幼児用手洗流し、収納戸棚、園児用ロッカー、造形キャビネット、TV台 黒板1210x900、カーテンレール				
収納 (3~5歳児)	t=12複合フローリング、t=80ネダフォーム下地	ソフト巾木 H=60	t=9.5石こうボード素地	同 上	t=9.5 石こうボード素地	2,400	中棚、枕棚				
病児保育室	t=12複合フローリング、t=80ネダフォーム下地	木製巾木 H=60 (MDF)	t=15強化石こうボード下地ビニールクロス貼 掲示板用クロス貼 (下地: t=5.5T1合板) (QM-9401) 腰: t=15強化石こうボード下地 t=6杉羽目板張 保護塗装 (H=1000)	同 上	t=9ロックウール化粧吸音板直貼り (NM-8599)	2,700	吊カーテンレール: カーテン、手洗い、折りたたみベッド ライティングデスク、折りたたみ椅子、カーテンレール、医療器戸棚、絵本スタンド				
WC2	t=2塩ビシート張 t=5.5T1合板、t=12構造用合板捨貼、t=80ネダフォーム下地	ソフト巾木 H=60	t=15強化石こうボード下地ビニールクロス貼 腰: t=15強化石こうボード下地 t=6化粧ケイカル板貼	同 上	t=9.5化粧石こうボード張	2,700	トイレブース、戸棚、マシボクストフォーム甲板				
多目的WC	同 上	同 上	t=15強化石こうボード下地ビニールクロス貼 腰: t=15強化石こうボード下地 t=6化粧ケイカル板貼	同 上	同 上	2,700	マシボクストフォーム甲板				
教 材 室	t=2塩ビシート張 t=5.5T1合板、t=12構造用合板捨貼、t=80ネダフォーム下地	同 上	t=15強化石こうボード下地ビニールクロス貼 (QM-9401)	同 上	t=9.5化粧石こうボード張 (QM-9824)	2,700	木製棚				
遊 戯 室	t=12複合フローリング、t=80ネダフォーム下地	木製巾木 H=60 (MDF)	t=15強化石こうボード下地ビニールクロス貼 掲示板用クロス貼 (下地: t=5.5T1合板) (QM-9401) 腰: t=15強化石こうボード下地 t=6杉羽目板張 保護塗装 (H=1000)	同 上	t=9ロックウール化粧吸音板直貼り (NM-8599)	2,700	カーテンレール				
舞 台	t=12複合フローリング t=12構造用合板、H=450フリーフロア下地	同 上	t=15強化石こうボード下地ビニールクロス貼 (QM-9401)	同 上	t=9.5化粧石こうボード張 (QM-9824)	3,000	引き分けロープ式カーテン、引き分けロープ式カーテン用レール、背面ロールスクリーン				
音響・放送	t=12複合フローリング、ネダフォーム下地	ソフト巾木 H=60	同 上	同 上	t=9ロックウール化粧吸音板直貼り (NM-8599)	2,700	カーテンレール				
収納 (布団・遊具)	t=2塩ビシート張 t=5.5T1合板、t=12構造用合板捨貼、H=450フリーフロア下地	同 上	t=15強化石こうボード下地ビニールクロス貼	同 上	t=9.5 石こうボード素地	2,400					
職員更衣室	t=12複合フローリング、t=80ネダフォーム下地	同 上	同 上	同 上	t=9.5化粧石こうボード張	2,700	更衣ロッカー (備品)				
検 収 室	t=2塩ビシート張 (ノンスリップ) t=5.5T1合板、t=12構造用合板捨貼、 H=300フリーフロア下地	同 上	t=15強化石こうボード下地ビニールクロス貼 (QM-9401) 腰一部: ステンレスt=0.5張 H1000	同 上	t=9.5化粧石こうボード張 (QM-9824)	2,700	調理機器、手洗、洗濯機パン かつ戸棚				
食 品 庫	t=2塩ビシート張 (ノンスリップ) t=5.5T1合板、t=12構造用合板捨貼、t=80ネダフォーム下地	同 上	t=15強化石こうボード下地ビニールクロス貼	同 上	t=9.5化粧石こうボード張	2,700	調理機器 (食品棚)				
調理室	t=2塩ビシート張 (ノンスリップ) t=5.5T1合板、t=12構造用合板捨貼、 H=300フリーフロア下地	同 上	t=15強化石こうボード下地 t=6化粧ケイカル板張 (不燃: NM-8615/NM-3455) 腰部: H=1000、ステンレスt=0.5張	同 上	t=9.5石こうボード下地 (準不燃: QM-9828) t=6ケイカル板貼り 抗菌塗装仕様 (不燃: NM-4228)	2,700	調理機器、手洗 献立戸棚				
			※腰壁 t=6杉羽目板張とビニールクロス貼見切: 杉材保護塗装仕上								

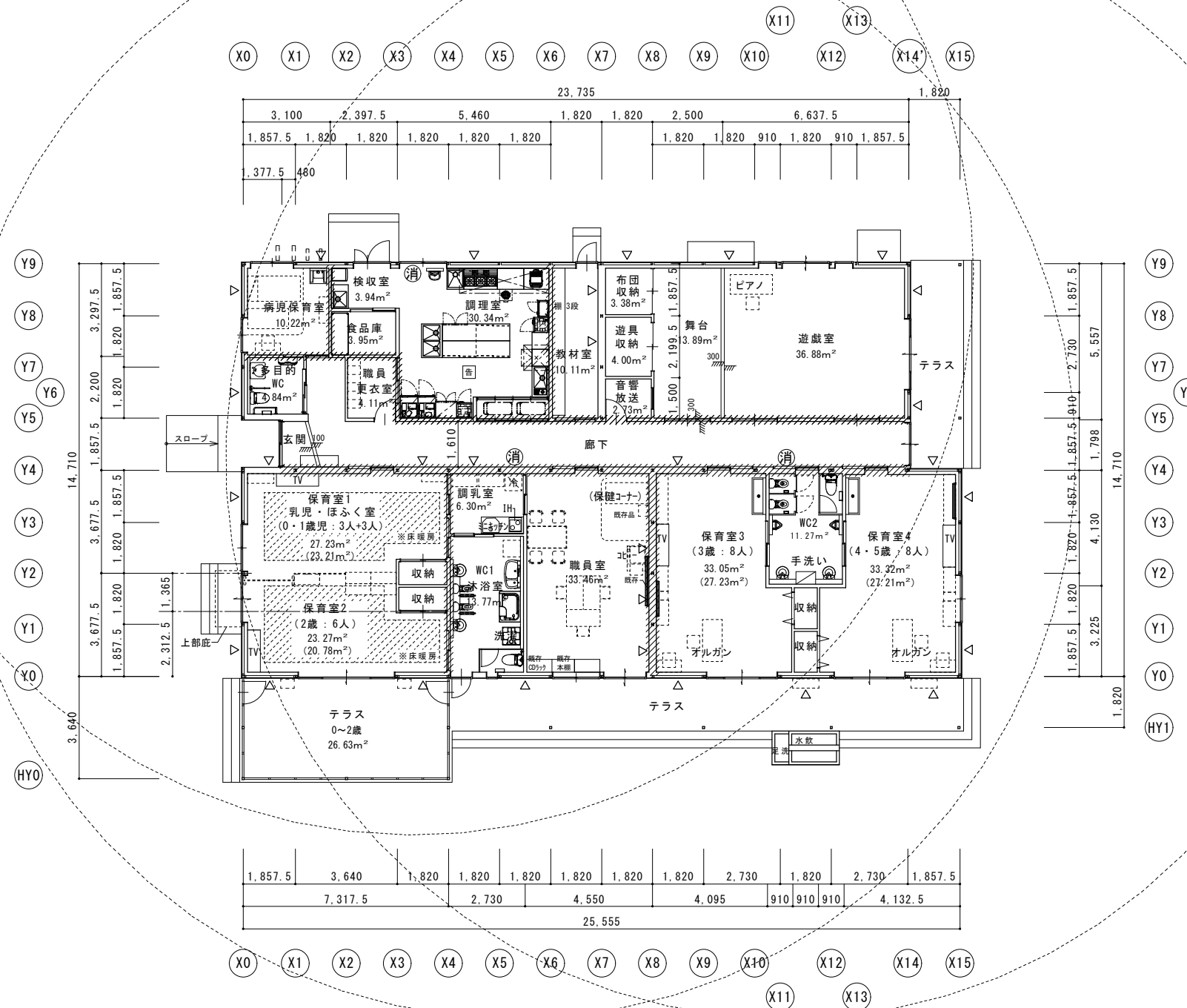
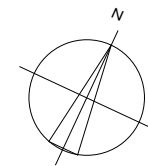
				工事名称				ななかいこども園 新築工事			
				図面名称				仕 上 表			
				縮尺				S=1: - (A3 1: -)			
								No. A-05			





敷地面積算定表 (三斜計算)					
番号	底辺	高さ	倍面積	面積 (㎡)	備考
①	12.904	4.868	62.8167	31.4084	
②	40.680	9.547	388.3720	194.1860	
③	40.680	5.618	228.5402	114.2701	
④	17.440	20.945	365.2808	182.6404	
⑤	49.674	16.705	829.8042	414.9021	
⑥	49.674	2.093	103.9677	51.9839	
⑦	47.570	2.384	113.4069	56.7035	
⑧	45.812	2.636	120.7604	60.3802	
⑨	44.457	2.832	125.9022	62.9511	
⑩	43.560	2.957	128.8069	64.4035	
⑪	43.569	4.703	204.9050	102.4525	
⑫	44.474	2.830	125.8614	62.9307	
⑬	45.835	2.632	120.6377	60.3189	
⑭	47.599	2.380	113.2856	56.6428	
⑮	49.707	2.088	103.7882	51.8941	
⑯	76.864	24.182	1,858.7252	929.3626	
⑰	76.864	14.594	1,121.7532	560.8766	
⑱	18.131	4.302	77.9996	38.9998	
⑲	4.934	0.485	2.3930	1.1965	
⑳	5.026	1.705	8.5693	4.2847	
㉑	75.229	3.870	291.1362	145.5681	
㉒	76.884	9.083	698.3374	349.1687	
㉓	76.884	9.880	759.6139	379.8070	
㉔	68.517	7.780	533.0623	266.5312	
㉕	63.029	9.868	621.9702	310.9851	
㉖	59.602	2.017	120.2172	60.1086	
㉗	59.602	6.745	402.0155	201.0078	
㉘	12.512	1.668	20.8700	10.4350	
㉙	55.615	10.002	556.2612	278.1306	
㉚	55.615	15.231	847.0721	423.5361	
㉛	31.187	6.914	215.6269	107.8135	
合計				5,635.8801	
			敷地面積	5,635.88	





△ は、柱ブレース位置を示す。

////// :防火上主要な間仕切壁 (強化石膏ボードt=15(両面貼り)小屋裏まで施工

告 :100㎡以内で壁及び天井の室内に面する部分の仕上を不燃材で、かつその下地を不燃材  
告示 第1436号 第4項ニ(四)

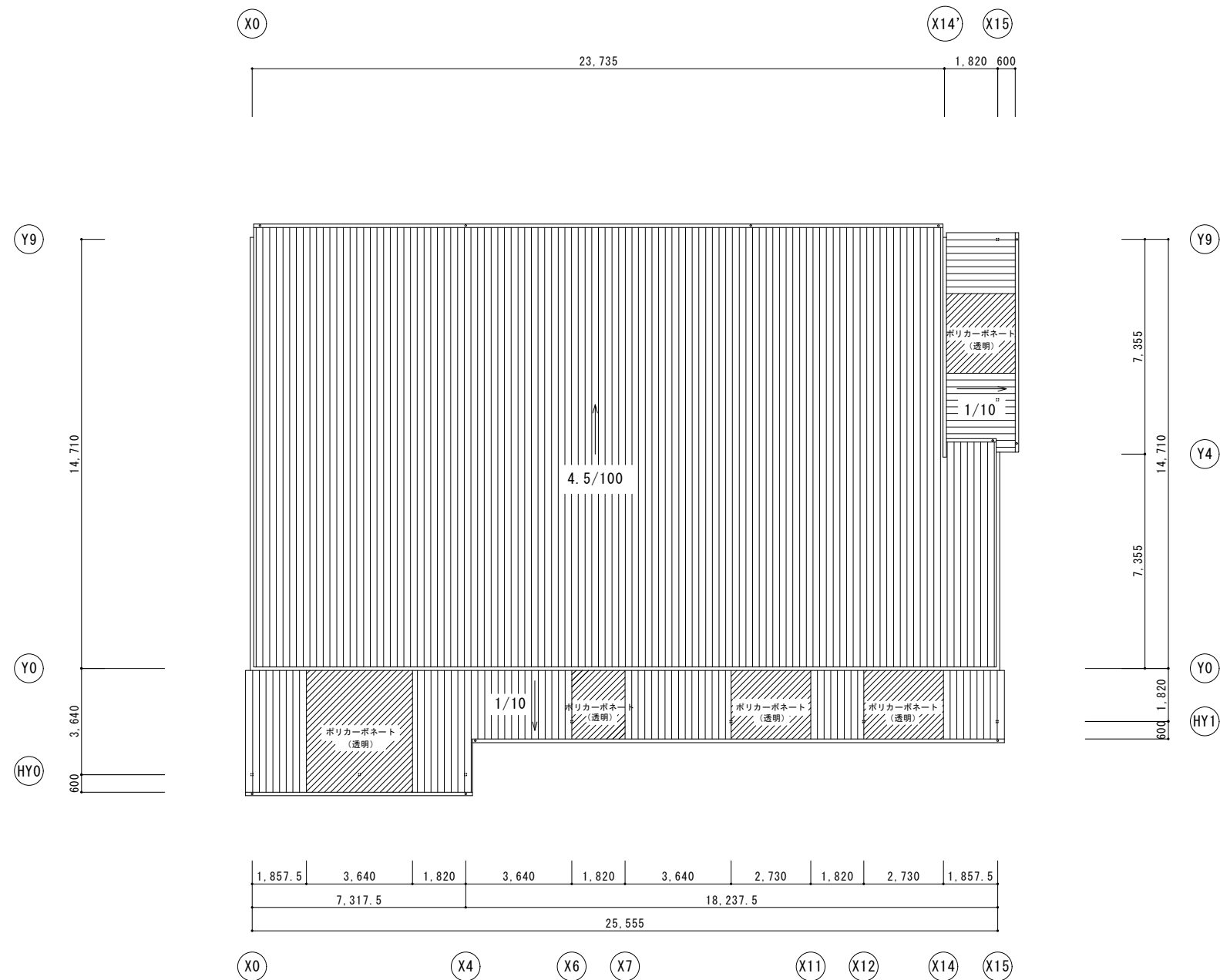
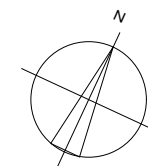
消 : 消火器を示す (歩行距離20m以下)

工事名称 ななかいこども園 新築工事

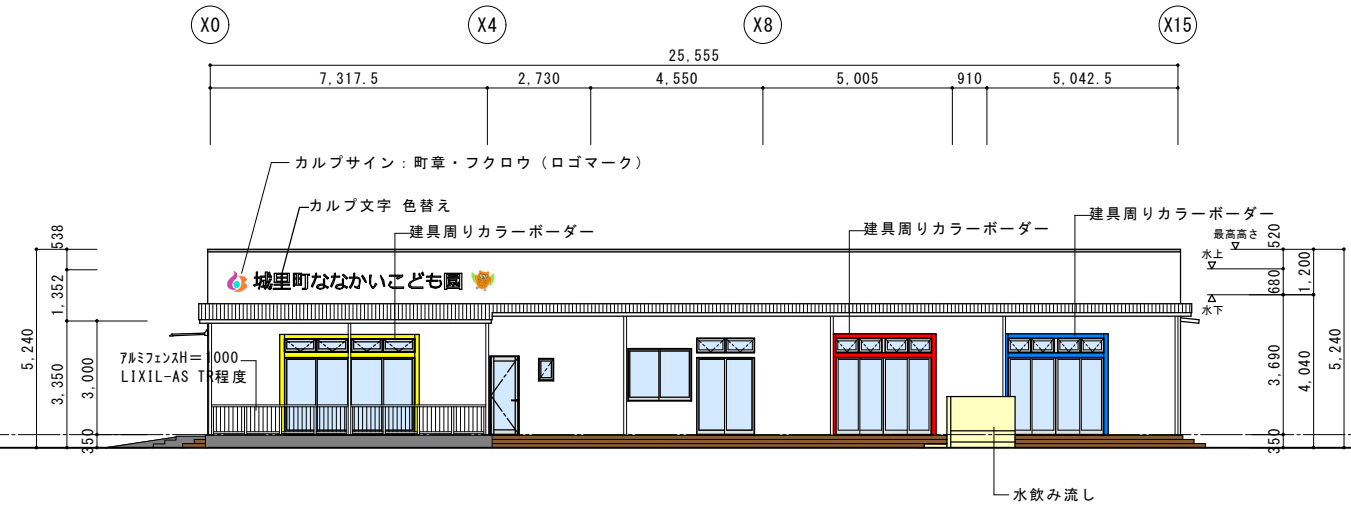
図面名称 平面図

縮尺 1:100  
A3版 1:200

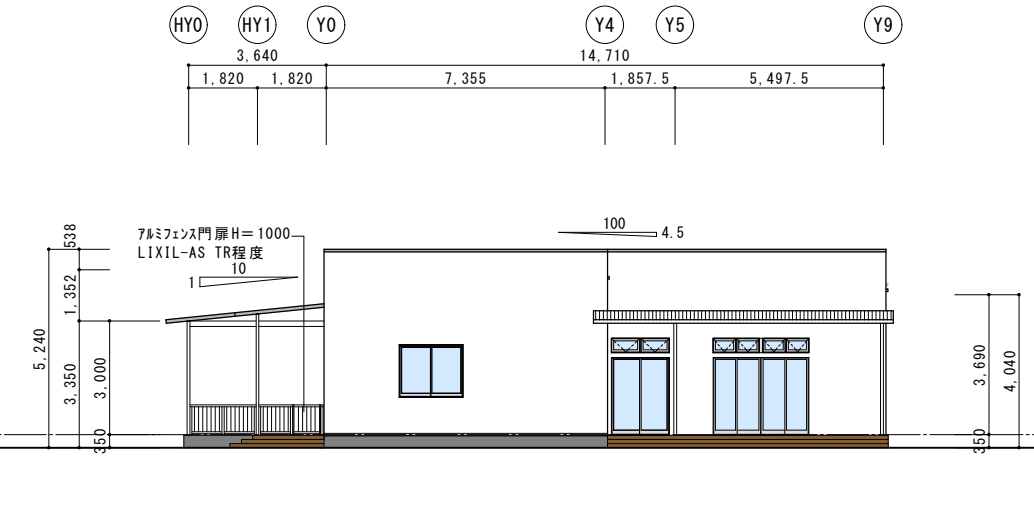
No. A-8



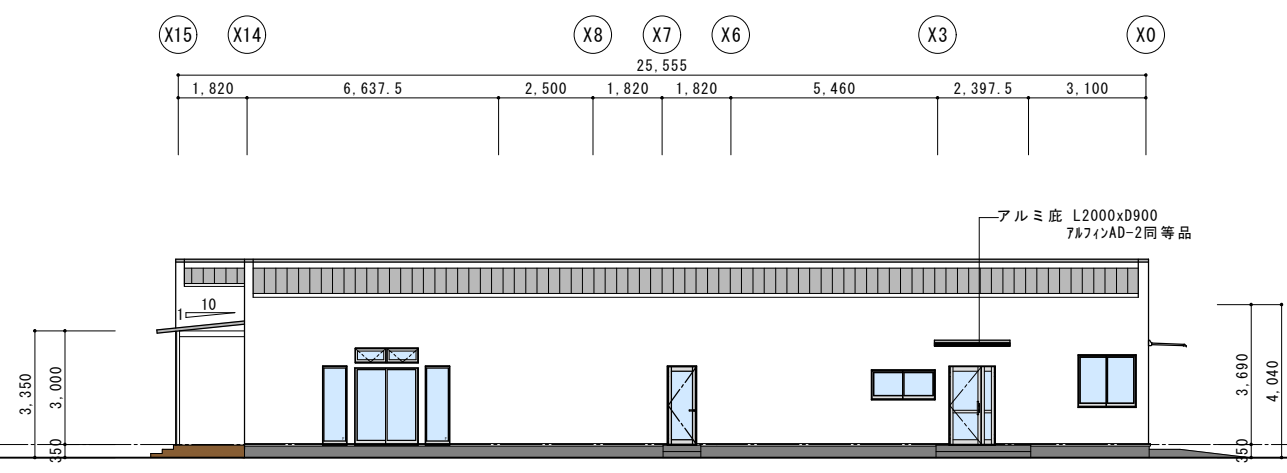
		工事名称	ななかいこども園 新築工事		
		図面名称	屋根伏図	縮尺 1:100 A3版 1:200	No. A-09



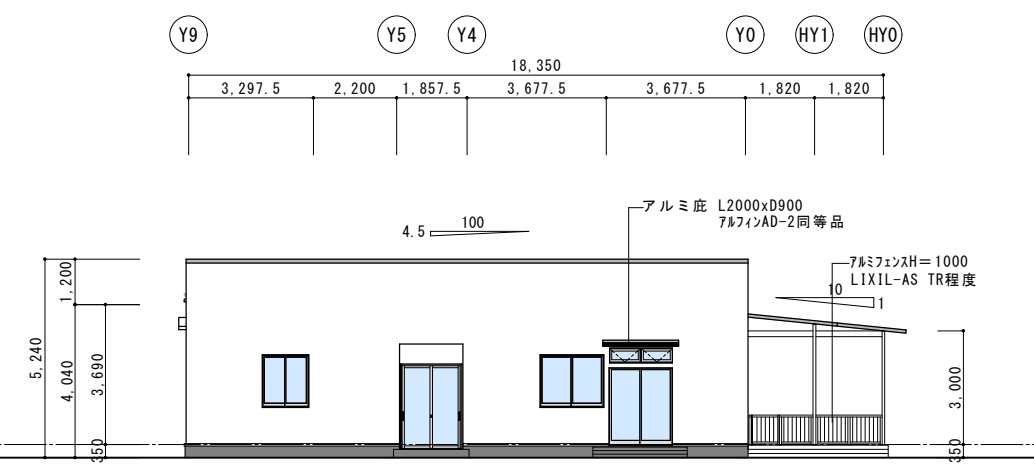
南面 立面計画図 1:100  
(園庭側)



東面 立面計画図 1:100  
(遊戯室側)



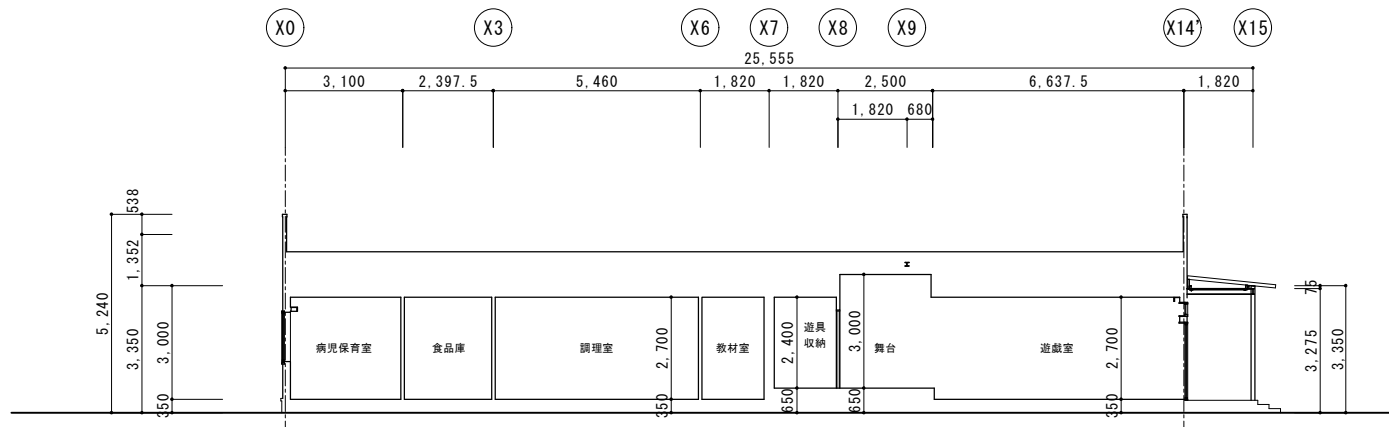
北面 立面計画図 1:100



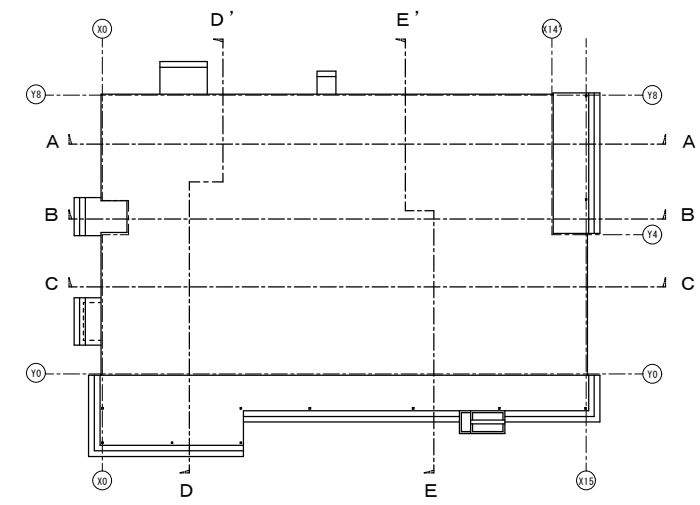
西面 立面計画図 1:100  
(玄関側)

工事名称	ななかいこども園 新築工事		
図面名称	立面計画図	縮尺 1:100 A3版 1:200	No. A-10

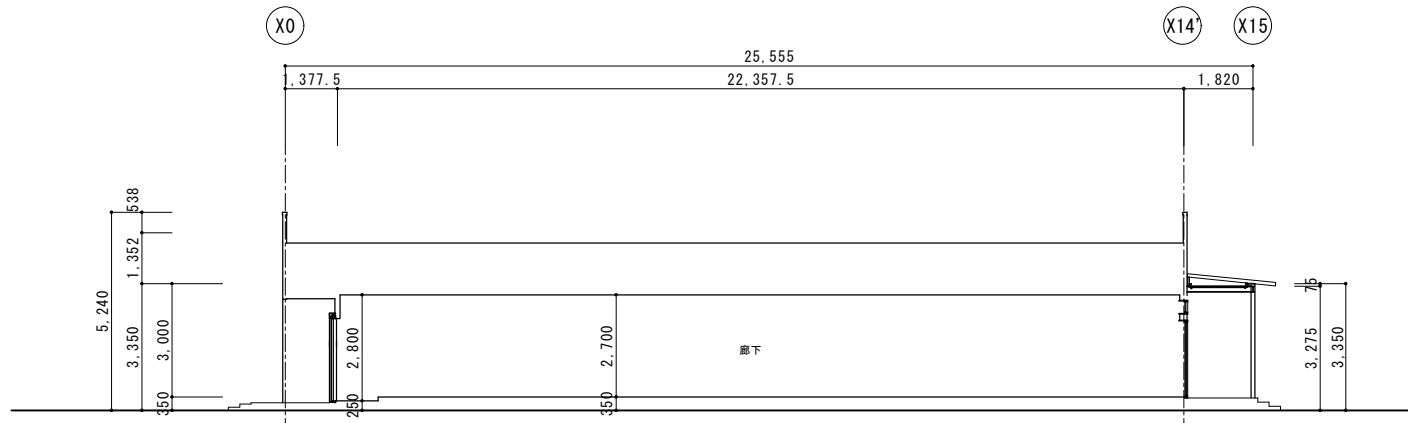




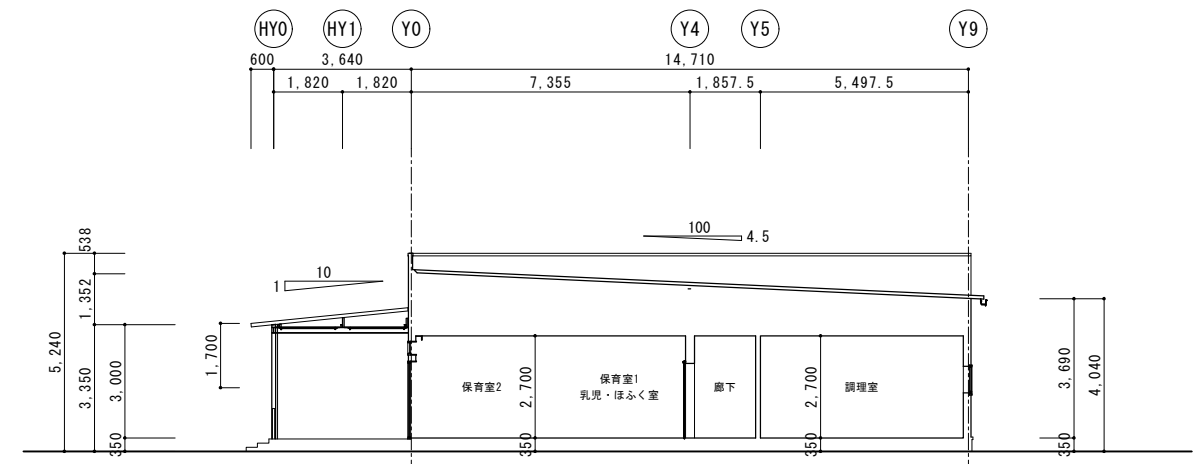
A ~ A' 断面図 1 : 100



KEY PLAN

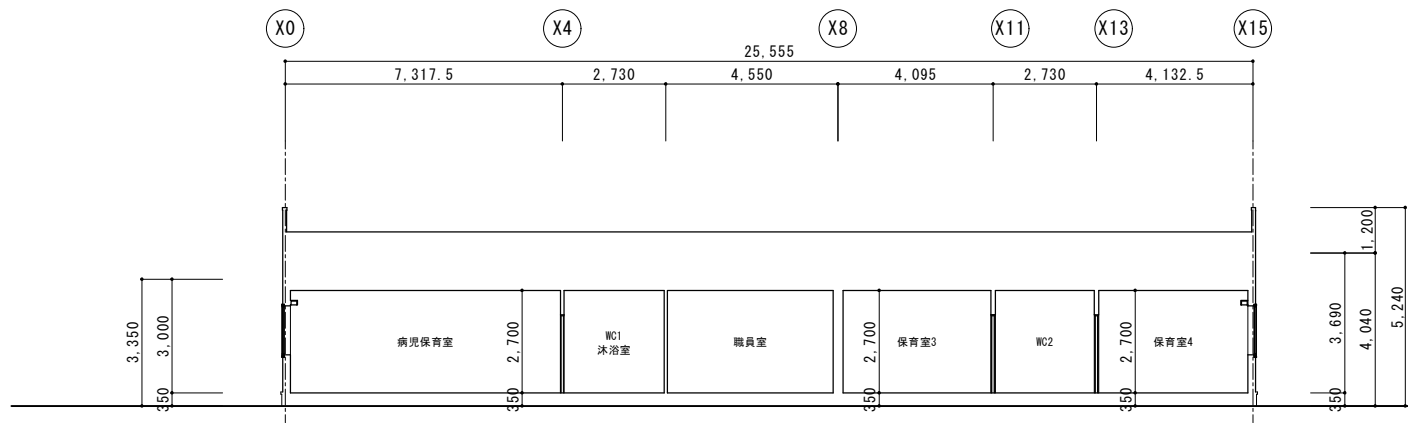


B ~ B' 断面図 1 : 100

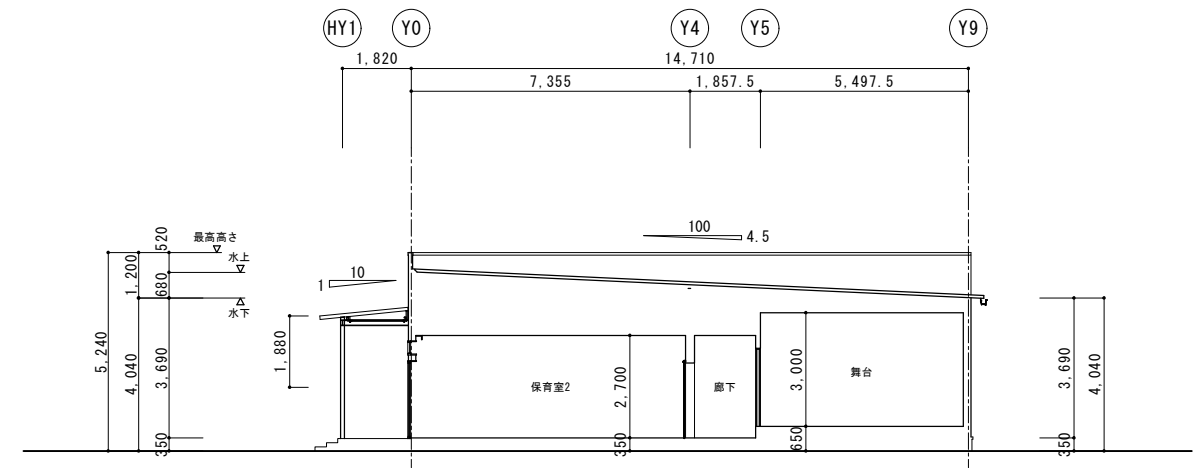


採光補正係数計算  
(用途指定なし)  
\*\*/1.700 × 10 - 1 = \*\*\*  
∴ 3.0とする。

D ~ D' 断面図 1 : 100



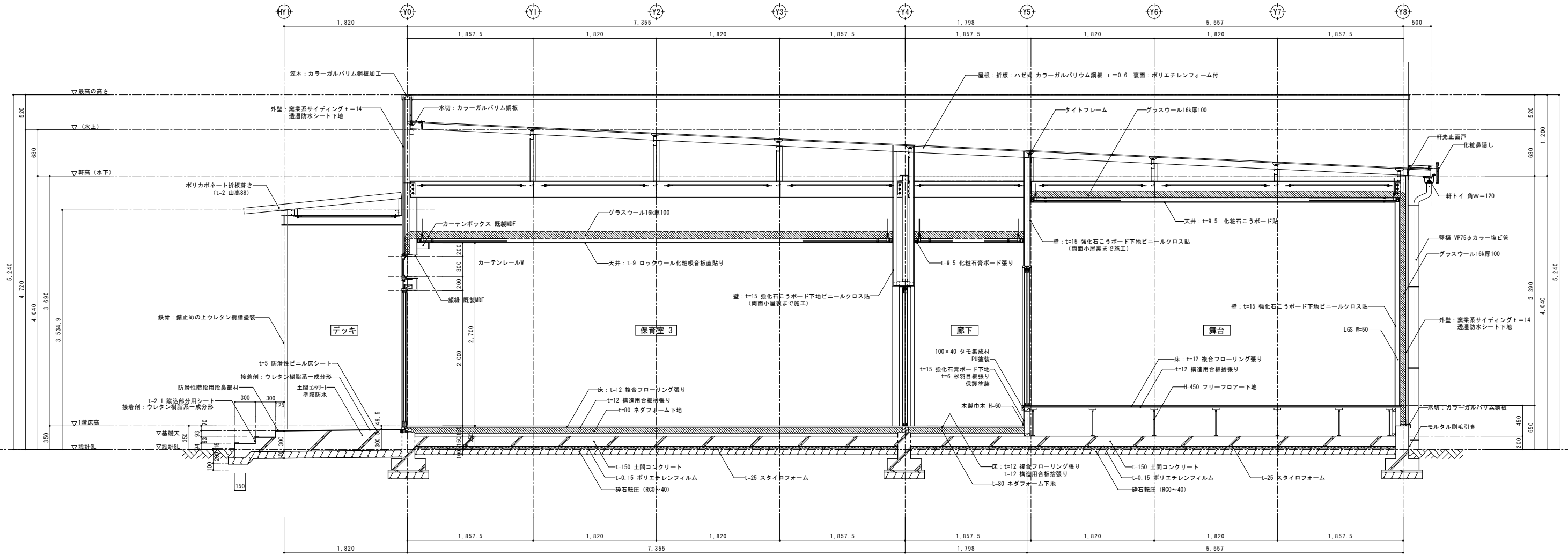
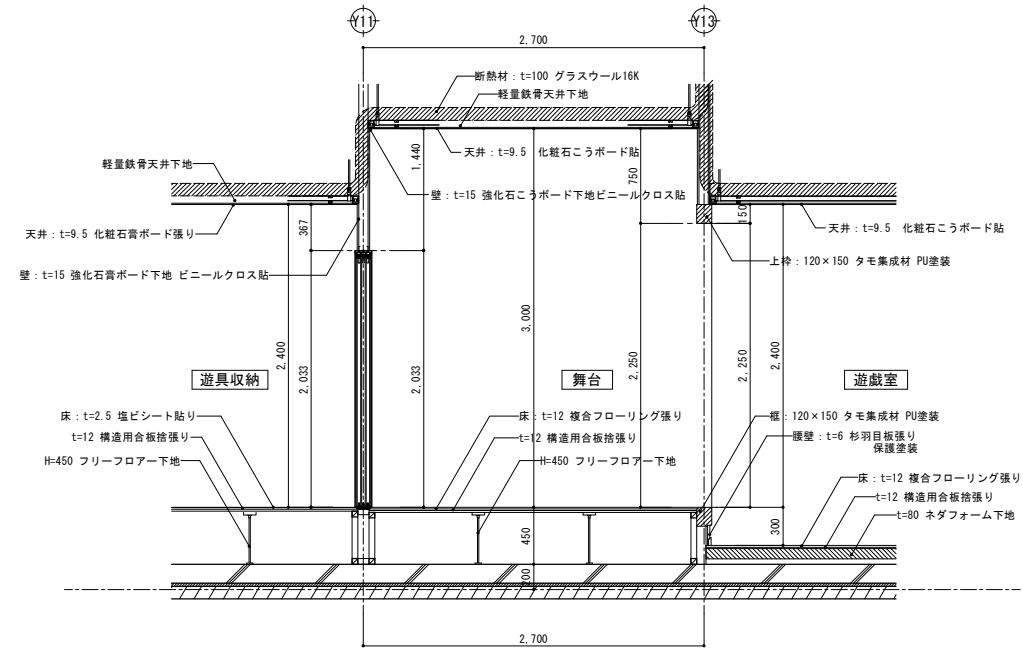
C ~ C' 断面図 1 : 100



採光補正係数計算  
(用途指定なし)  
\*\*/1.880 × 10 - 1 = \*\*\*  
∴ 3.0とする。

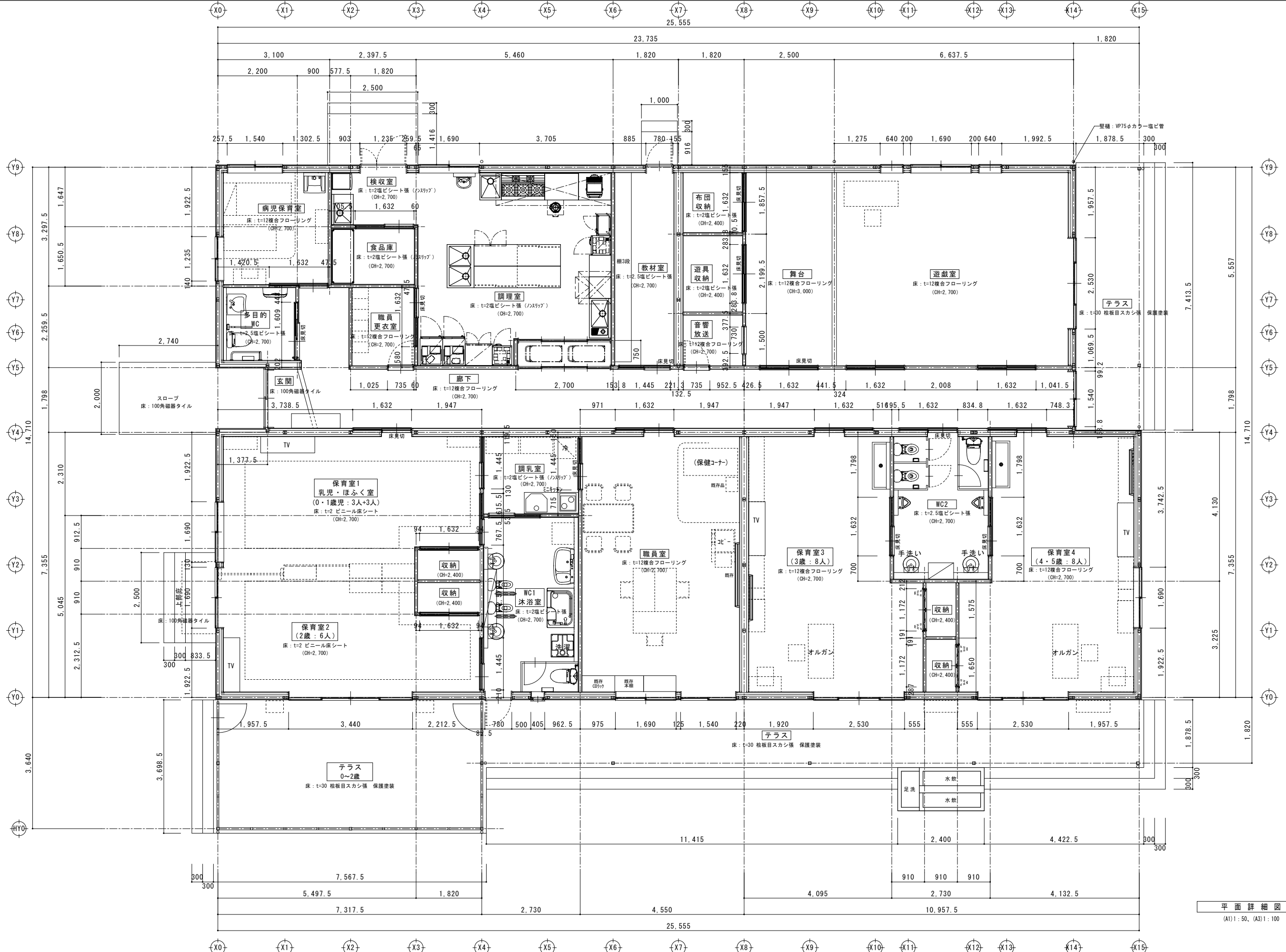
E ~ E' 断面図 1 : 100

工事名称		ななかいこども園 新築工事	
図面名称	立面計画図	縮尺	1:100 A3版 1:200
			No. A-11



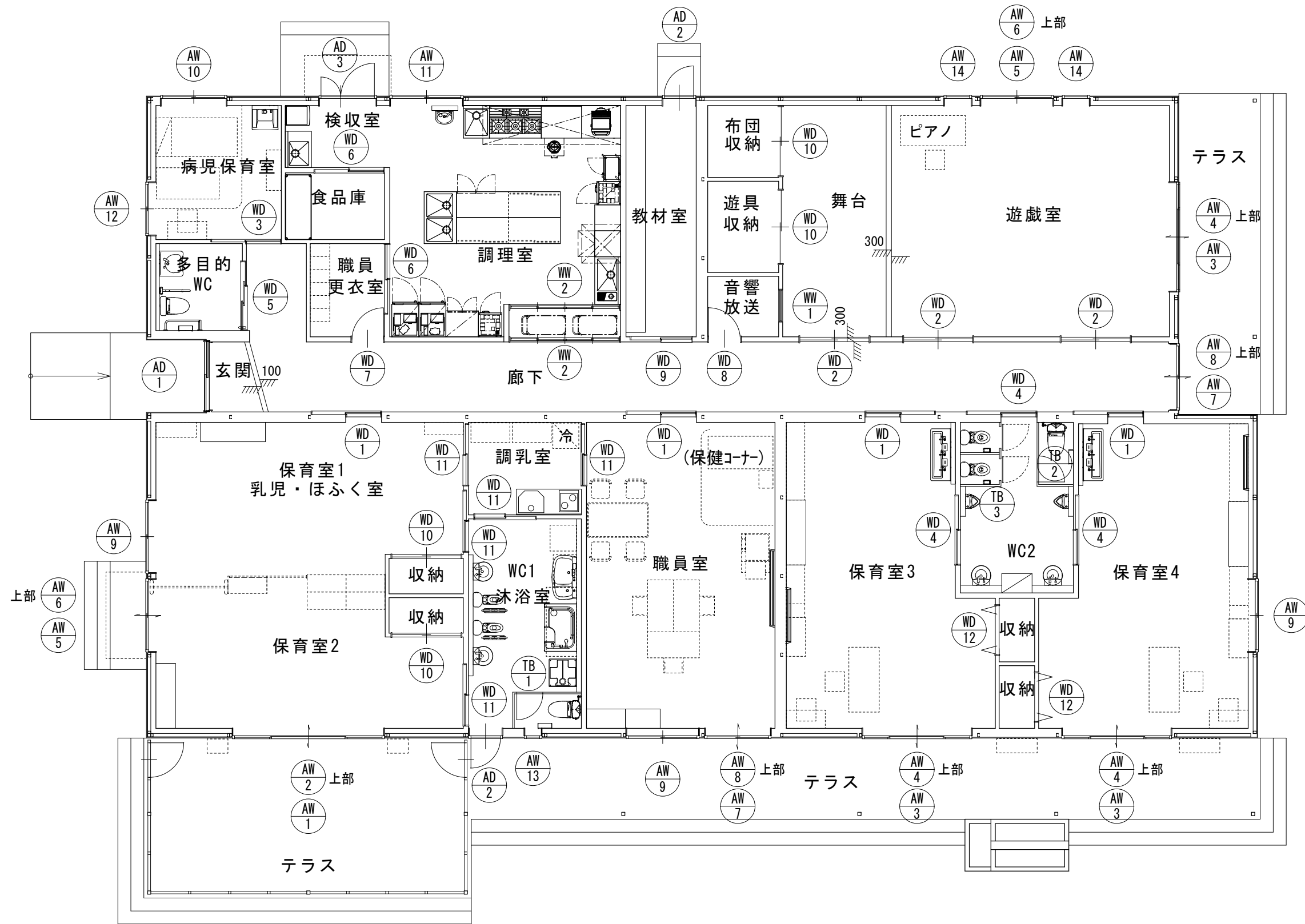
矩計詳細図  
(A1)1:30、(A3)1:60

工事名称		ななかいこども園 新築工事	
図面名称	矩計詳細図	縮尺	1:30 A3版 1:60
			No. A-12



平面詳細図  
(A1) 1:50, (A3) 1:100

工事名称	ななかいこども園 新築工事		
図面名称	平面詳細図	縮尺	1:50 A3版 1:100
			No. A-13



種別	AD-1	数量	1	AD-2	数量	2	AD-3	数量	1	数量	数量	数量	数量	数量	数量	数量								
図																								
名称	両引きアルミ玄関ドア			片開きアルミ玄関ドア			親子開きアルミ玄関ドア																	
仕上	アルミ(標準カラー)	見込	86	同左	見込	86	同左	見込	86	見込	見込	見込	見込	見込	見込	見込								
硝子	透明強化複層硝子(70-15+A6+強化4) 飛散防止フィルム貼付(t=400μm以下)			透明強化複層硝子(70-15+A6+強化4) 飛散防止フィルム貼付(t=400μm以下)			型板強化複層硝子(型4+A6+強化4)																	
金物	附属金物一式 引戸レール 内部サムターン サポート引手 召合せ錠			附属金物一式 サムターン付シリンドー錠 レバーハンドル 下枠:ステンレス 戸当り			附属金物一式 サムターン付シリンドー錠 フランス落し レバーハンドル 下枠:ステンレス 戸当り																	
備考																								
種別	AW-1	数量	1	AW-2	数量	1	AW-3	数量	1	AW-4	数量	3	AW-5	数量	2	AW-6	数量	2						
図																								
名称	4本引違いアルミサッシ			2連外側アルミサッシ 排煙錠仕様			4本引違いアルミサッシ			2連外側アルミサッシ 排煙錠仕様			引違いアルミサッシ			外側アルミサッシ 排煙錠仕様								
仕上	アルミ(標準カラー)	見込	72	アルミ(標準カラー)	見込	72	アルミ(標準カラー)	見込	72	アルミ(標準カラー)	見込	72	同左	見込	72	同左	見込	72						
硝子	透明強化複層硝子(70-15+A6+強化4) 飛散防止フィルム貼付(t=400μm以下)			透明強化複層硝子(70-15+A6+強化4) 飛散防止フィルム貼付(t=400μm以下)			透明強化複層硝子(70-15+A6+強化4) 飛散防止フィルム貼付(t=400μm以下)			透明強化複層硝子(70-15+A6+強化4) 飛散防止フィルム貼付(t=400μm以下)			透明強化複層硝子(70-15+A6+強化4) 飛散防止フィルム貼付(t=400μm以下)			透明強化複層硝子(70-15+A6+強化4) 飛散防止フィルム貼付(t=400μm以下)								
金物	附属金物一式 網戸			附属金物一式 フック棒 開放用ワイヤー 復帰セット			附属金物一式 網戸			附属金物一式 フック棒 開放用ワイヤー 復帰セット			附属金物一式 網戸			附属金物一式 フック棒 開放用ワイヤー 復帰セット								
備考																								
種別	AW-7	数量	2	AW-8	数量	2	AW-9	数量	2	AW-10	数量	1	AW-11	数量	2	AW-12	数量	1	AW-13	数量	1	AW-14	数量	2
図																								
名称	引違いアルミサッシ			外側アルミサッシ 排煙錠仕様			引違いアルミサッシ			引違いアルミサッシ			引違いアルミサッシ			横入り出しアルミサッシ			FIXアルミサッシ					
仕上	同左	見込	72	同左	見込	72	同左	見込	72	同左	見込	71	アルミ(標準カラー)	見込	72	同左	見込	72	同左	見込	72	同左	見込	71
硝子	透明強化複層硝子(70-13+A6+強化4) 飛散防止フィルム貼付(t=400μm以下)			透明強化複層硝子(70-13+A6+強化4) 飛散防止フィルム貼付(t=400μm以下)			同左			同左			型板強化複層硝子(型4+A6+強化4) 透明強化複層硝子(70-13+A6+強化4) 飛散防止フィルム貼付(t=400μm以下)			型板強化複層硝子(型4+A6+強化4)			透明強化複層硝子(70-13+A6+強化4) 飛散防止フィルム貼付(t=400μm以下)					
金物	附属金物一式 網戸 クレセント			附属金物一式 フック棒 開放用ワイヤー 復帰セット			附属金物一式 網戸			同左			同左			附属金物一式 網戸			同左			附属金物一式		
備考																								
種別	WD-1	数量	4	WD-2	数量	3	WD-3	数量	1	WD-4	数量	3	WD-5	数量	1	WD-6	数量	2	WD-7	数量	1	WD-8	数量	1
図																								
名称	縦入り片引き木製吊戸			縦入り引違い木製吊戸			縦入り片引き木製吊戸			縦入り片引き木製吊戸			2連動木製引戸(シンクロタイプ)			縦入り片引き木製吊戸			縦入り片引き木製吊戸					
仕上	MDF基材 化粧オフラインシート貼	見込	吊戸:30	同左	見込	吊戸:30	同左	見込	吊戸:30	同左	見込	吊戸:30	同左	見込	吊戸:30	同左	見込	吊戸:30	同左	見込	33	同左	見込	33
硝子	アクリル板 透明			アクリル板 透明			アクリル板 透明			アクリル板 透明			アクリル板 透明			アクリル板 透明			アクリル板 透明					
金物	附属金物一式 吊戸金物(クローザー機能付) 引手 戸先クッション 撤止金物 ガイドピン 3方特見切枠(縦横両固定枠)			附属金物一式 吊戸金物(クローザー機能付) 引手 戸先クッション 撤止金物 ガイドピン 3方特見切枠(縦横両固定枠)			附属金物一式 吊戸金物(クローザー機能付) 引手 戸先クッション 撤止金物 ガイドピン 3方特見切枠(縦横両固定枠)			附属金物一式 吊戸金物(クローザー機能付) 引手 戸先クッション 撤止金物 ガイドピン 3方特見切枠(縦横両固定枠)			附属金物一式 連動用吊車(ダブルクローザー機能付) 引手 戸先クッション ソフトクローズ 控え壁戸当り 3方特見切枠(縦横両固定枠) 空錠			附属金物一式 吊戸金物(クローザー機能付) ガラリ 引手 戸先クッション 撤止金物 ガイドピン 3方特見切枠(縦横両固定枠) 空錠			附属金物一式 下番 取手 3方特見切枠(縦横両固定枠)			附属金物一式 下番 取手 3方特見切枠(縦横両固定枠)		
備考	NODA B1N01E H3B-1114AD17A			NODA B1N01E H3B-1414B017A 同等品			NODA B1N01E H3B-1114AD28A 同等品			NODA B1N01E H3B-1114AD17K 同等品			NODA B1N01E H3B-1115LD35K 同等品			NODA B1N01E H3B-1114AD46K 同等品			NODA B1N01E D1A-1214D37K 同等品			NODA B1N01E D1A-1214B63A 同等品		

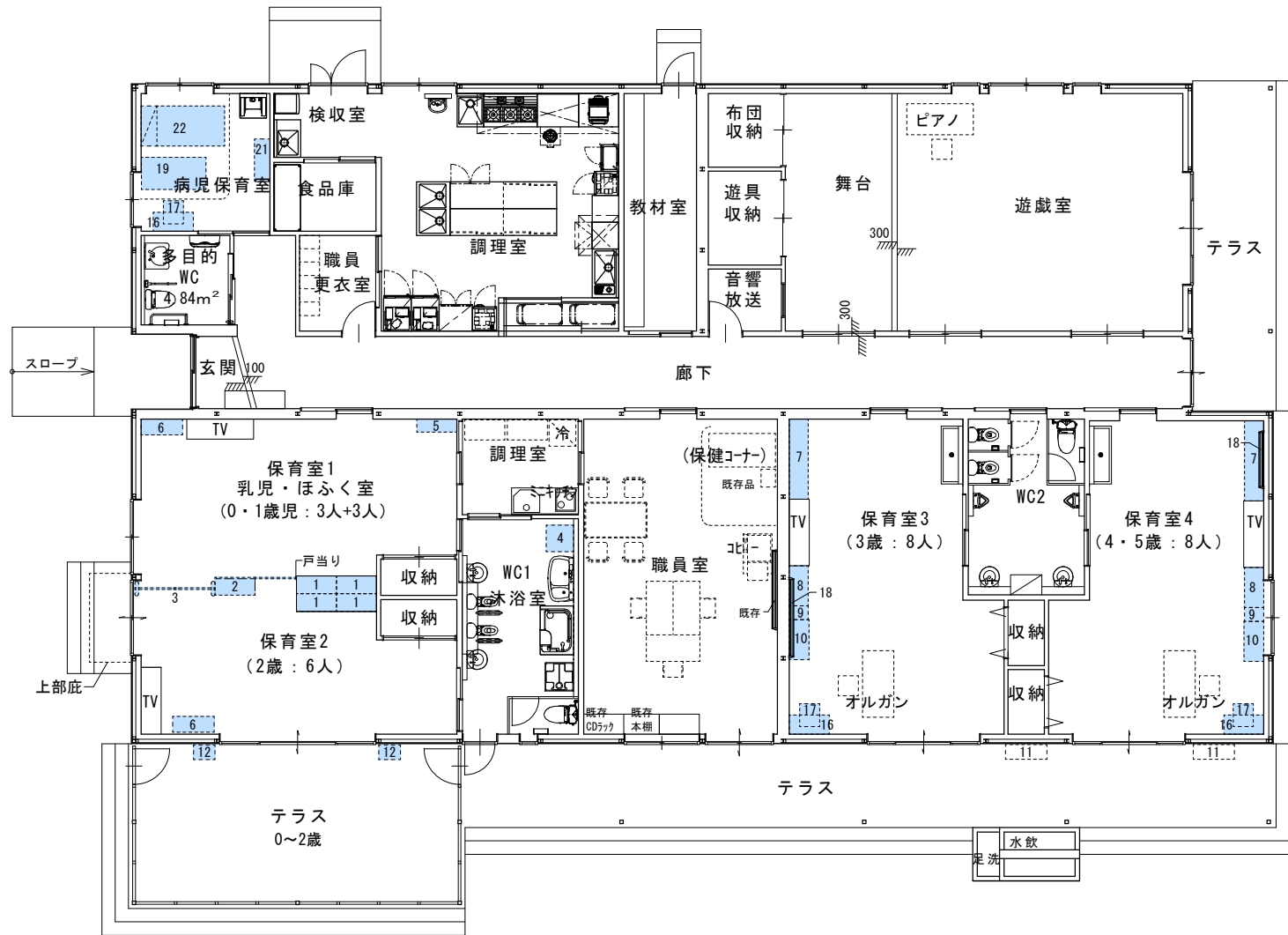
種別	WD-9	数量	1	WD-10	数量	4	WD-11	数量	5	WD-12	数量	2	数量	WW-1	数量	1	WW-2	数量	2	数量	
図																					
名称	挿入り片引き木製吊戸			挿入り引違い木製吊戸			挿入り片引き木製吊戸			挿入りクローゼット戸			硝子スクリーン			硝子4枚引戸					
仕上	MDF基材 化粧オレフィンシート貼 見込 吊戸:30			同左 見込 吊戸:30			MDF基材 化粧オレフィンシート貼 見込 吊戸:30			MDF基材 化粧オレフィンシート貼 見込			硝子: MDF基材 化粧オレフィンシート貼 見込			スプルー 見込 36					
硝子							アクリル板						透明強化硝子 T=4 飛散防止フィルム貼り(t=400μm以下)			透明強化硝子 T=4 飛散防止フィルム貼り(t=400μm以下)					
金物	附属金物一式 吊戸金物 (クローザー機能付) 引手 戸先クッション 擦止金物 ガイドピン 3方枠見切枠 (縦横両固定枠)			附属金物一式 吊戸金物 (クローザー機能付) 引手 戸先クッション 擦止金物 ガイドピン 3方枠見切枠 (縦横両固定枠)			附属金物一式 吊戸金物 (クローザー機能付) 引手 戸先クッション 擦止金物 ガイドピン 3方枠見切枠 (縦横両固定枠)			附属金物一式 直付レール付 通し引手 擦れ止め金具 3方枠見切枠 (縦横両固定枠)						Vレール 戸車 引手 クレセント					
備考	NODA BINOIE H3B-1214AD11A 同等品			NODA BINOIE H3B-1111BD11A 同等品			NODA BINOIE H3B-1214AD17A 同等品			NODA BINOIE G1A-T732D112 同等品											
種別	TB-1	数量	1	TB-2	数量	1	TB-3	数量	1	数量		数量		数量		数量	数量		数量		
図																					
名称	トイレブース			トイレブース			トイレブース														
仕上	メラミン化粧合板フラッシュ 見込			同左 見込			ブース: t=4 メラミン化粧合板フラッシュ 見込 3:ス:40 扉: 高圧メラミン化粧板MDF 扉: 14 見込														
硝子																					
金物	SUS巾木 SUS鎖継 ラバトリートヒンジ 表示付き角ラッチ ストライク アルミエッジ(R型) アルミ壁付金物 帽子掛け戸当り			同左			附属金物一式 SUS巾木 T番型グレビティヒンジ アルミエッジ アルミ壁付金物 打掛錠														
備考																					
種別		数量			数量			数量			数量			数量		数量		数量		数量	
図																					
名称																					
仕上	見込			見込			見込			見込			見込			見込					
硝子																					
金物																					
備考																					
種別		数量			数量			数量			数量			数量		数量		数量		数量	
図																					
名称																					
仕上	見込			見込			見込			見込			見込			見込					
硝子																					
金物																					
備考																					



番号	家具リスト	数量
F-1	来客下足入	1
F-2	流し台	2
F-3	戸棚 (おむつ入れ)	1
F-4	吊戸棚 (おむつ入れロッカー)	1
F-5	テレビ台	4
F-6	教材棚	1
F-7	窓下戸棚	1

F-1 来客下足入		F-2 手洗い		F-3 戸棚 (おむつ入れ)		F-4 吊戸棚 (おむつ入れロッカー)	
金物	塗装 ウレタン	金物	給排水器具は設備工事	金物	塗装	金物	塗装
設置場所	玄関	設置場所	保育室3・4	設置場所	トイレ(2)	設置場所	トイレ(1)
仕上	本体:メラミン樹脂パテイクルボード、本棚:ポリ合板フラッシュ F☆☆☆☆同等品、	仕上	手洗い部分:ステンレス張 本体:メラミン化粧板貼	仕上	両面メラミン樹脂化粧パテイクルボード F☆☆☆☆同等品 木口:シート	仕上	ポリ合板フラッシュ F☆☆☆☆同等品
F-5 テレビ台		F-6 教材棚		F-7 窓下戸棚			
金物	塗装	金物	塗装	金物	塗装	金物	塗装
設置場所	保育室1・2・3・4	設置場所	教材室	設置場所	職員室	設置場所	
仕上	両面メラミン樹脂化粧パテイクルボード F☆☆☆☆同等品 木口:シート貼	仕上	木製:米つが、T1合板 F☆☆☆☆	仕上	両面メラミン樹脂化粧パテイクルボード F☆☆☆☆同等品 木口:シート貼	仕上	
金物	塗装	金物	塗装	金物	塗装	金物	塗装
設置場所		設置場所		設置場所		設置場所	
仕上		仕上		仕上		仕上	



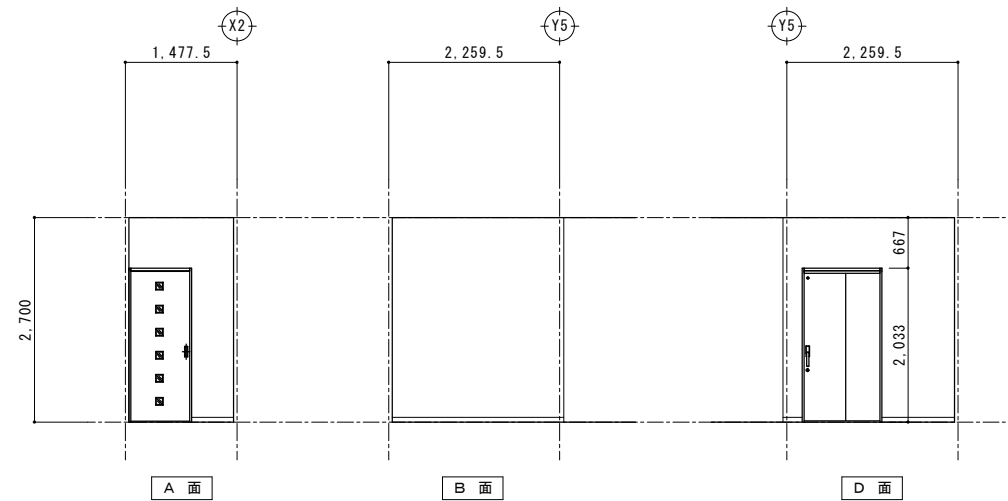
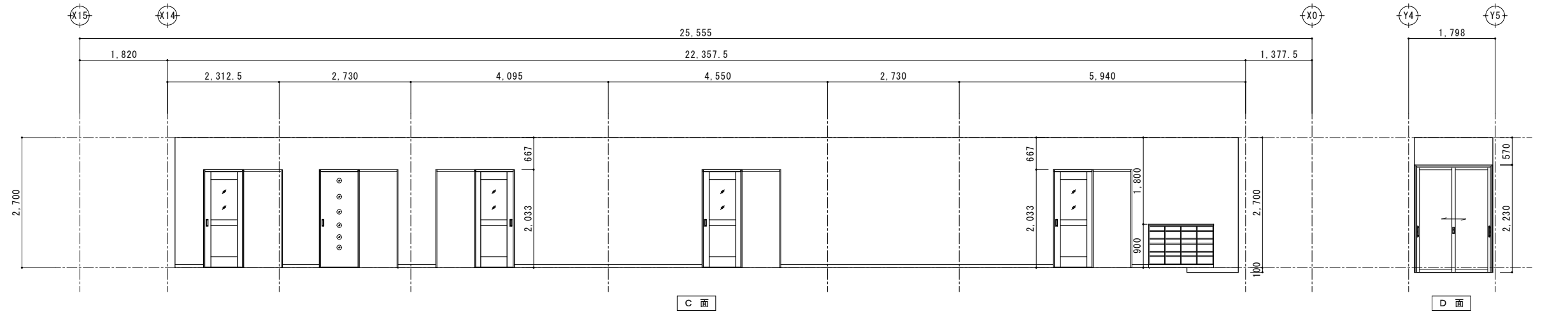
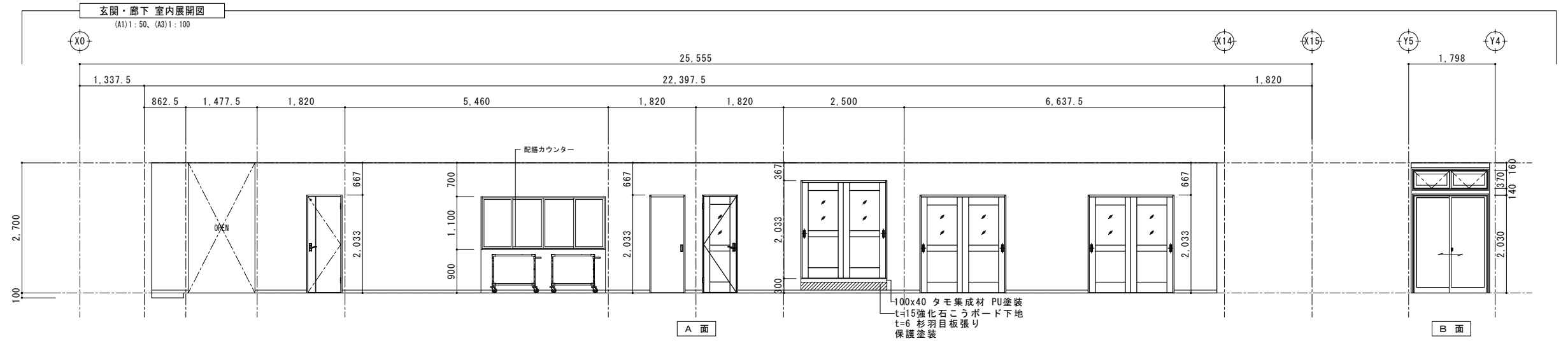


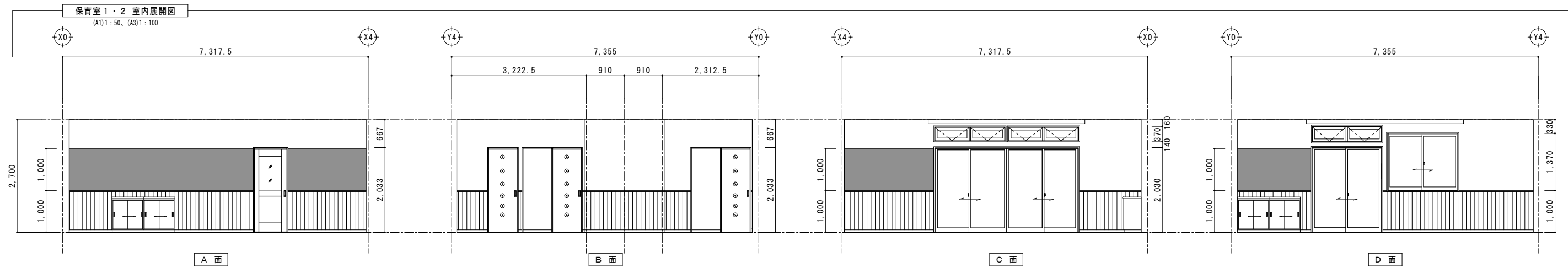
番号	備品リスト (別途)	数量
1	スライドドア収納 H90【オープン収納】	4
2	スライドドア収納 H90【引戸付オープン収納】	1
3	エリアパネル	1
4	ベビーナ リフレッシュボード	1
5	乳幼児収納箱付き整理棚	2
6	ロレット絵本棚	4
7	レインボーウッディ5連ロッカー(フック付)	2
8	レインボーウッディかご付きロッカー	2
9	レインボーウッディカラーボックス(上履き用)	1
10	レインボーウッディ造形キャビネット	2
11	テラスシューズボックス(木調タイプ 12人用)	2
12	テラスシューズボックス(木調タイプ 8人用)	2
13	ウッドセレクトチェア4・5才児	20
14	リフティ軽テーブル2x4 年少 木目	4
15	ウッドエアテーブル4人用high	5
16	レインボーウッディライティングデスク	3
17	先生用折りたたみ椅子	3
18	壁掛けホワイトボード 91x121	2
19	看護用木製折りたたみベッド145	1
20	伸縮式フリーラック	1
21	ロレット 絵本スタンド	1
22	収納ベット付医療器戸棚	1

室名	床面積 A	採光計算				換気計算				室名	床面積 A	排煙計算			
		必要採光面積 A/5, A/7, A/10	計算式	面積 (合計)	判定	必要換気面積 A/20	計算式	面積 (合計)	判定			必要排煙面積 A/50	計算式	面積 (合計)	判定
保育室1・2	50.50㎡	(A/5) 10.10㎡	AW-1 3.40×2.00×1力所×3倍 = 20.40㎡ AW-2 0.80×0.30×4力所×3倍 = 2.88㎡ AW-5 1.65×2.00×1力所×3倍 = 9.90㎡ AW-6 0.79×0.30×2力所×3倍 = 1.42㎡ AW-9 1.65×1.30×1力所×3倍 = 6.43㎡	41.03㎡	10.10㎡ < 41.03㎡ ∴OK	2.52㎡	AW-1 1.53×2.00×1力所 = 3.06㎡ AW-2 0.80×0.30×4力所 = 0.96㎡ AW-5 0.78×2.00×1力所 = 1.56㎡ AW-6 0.79×0.30×2力所 = 0.47㎡ AW-9 0.79×1.30×1力所 = 1.02㎡	7.07㎡	2.52㎡ < 7.07㎡ ∴OK	保育室1・2	50.50㎡	1.01㎡	AW-1 1.53×0.10×1力所 = 0.15㎡ AW-2 0.80×0.30×4力所 = 0.96㎡ AW-5 0.78×0.10×1力所 = 0.07㎡ AW-6 0.79×0.30×2力所 = 0.47㎡ AW-9 0.79×0.44×1力所 = 0.34㎡	1.99㎡	1.01㎡ < 1.99㎡ ∴OK
保育室3	33.05㎡	(A/5) 6.61㎡	AW-3 2.49×2.00×1力所×3倍 = 14.94㎡ AW-4 0.57×0.30×4力所×3倍 = 2.05㎡	16.99㎡	6.61㎡ < 16.99㎡ ∴OK	1.65㎡	AW-3 1.05×2.00×1力所 = 2.10㎡ AW-4 0.57×0.30×4力所 = 0.68㎡	2.78㎡	1.65㎡ < 2.78㎡ ∴OK	保育室3	33.05㎡	0.66㎡	AW-3 1.05×0.10×1力所 = 0.10㎡ AW-4 0.57×0.30×4力所 = 0.68㎡	0.78㎡	0.66㎡ < 0.78㎡ ∴OK
保育室4	33.32㎡	(A/5) 6.66㎡	AW-3 2.49×2.00×1力所×3倍 = 14.94㎡ AW-4 0.57×0.30×4力所×3倍 = 2.05㎡ AW-9 1.65×1.30×1力所×3倍 = 6.43㎡	23.42㎡	6.66㎡ < 23.42㎡ ∴OK	1.66㎡	AW-3 1.05×2.00×1力所 = 2.10㎡ AW-4 0.57×0.30×4力所 = 0.68㎡ AW-9 0.79×1.30×1力所 = 1.02㎡	3.80㎡	1.66㎡ < 3.80㎡ ∴OK	保育室4	33.32㎡	0.66㎡	AW-3 1.05×0.10×1力所 = 0.10㎡ AW-4 0.57×0.30×4力所 = 0.68㎡ AW-9 0.79×0.44×1力所 = 0.34㎡	1.12㎡	0.66㎡ < 1.12㎡ ∴OK
職員室	33.46㎡	(A/10) 3.34㎡	AW-7 1.50×2.00×1力所×3倍 = 9.00㎡ AW-8 0.72×0.30×2力所×3倍 = 1.29㎡ AW-9 1.65×1.30×1力所×3倍 = 6.43㎡	16.72㎡	3.34㎡ < 16.72㎡ ∴OK	1.67㎡	AW-7 0.71×2.00×1力所 = 1.42㎡ AW-8 0.72×0.30×2力所 = 0.43㎡ AW-9 0.79×1.30×1力所 = 1.02㎡	2.87㎡	1.67㎡ < 2.87㎡ ∴OK	職員室	33.46㎡	0.66㎡	AW-7 0.71×0.10×1力所 = 0.07㎡ AW-8 0.72×0.30×2力所 = 0.43㎡ AW-9 0.79×0.44×1力所 = 0.34㎡	0.84㎡	0.66㎡ < 0.84㎡ ∴OK
病児保育室	10.22㎡	(A/5) 2.04㎡	AW-10 1.50×1.30×1力所×3倍 = 5.85㎡ AW-12 1.19×1.30×1力所×3倍 = 4.64㎡	10.49㎡	2.04㎡ < 10.49㎡ ∴OK	0.51㎡	AW-10 0.72×1.30×1力所 = 0.93㎡ AW-12 0.57×1.30×1力所 = 0.74㎡	1.67㎡	0.51㎡ < 1.67㎡ ∴OK	病児保育室	10.22㎡	0.20㎡	AW-10 0.72×0.44×1力所 = 0.31㎡ AW-12 0.57×0.44×1力所 = 0.25㎡	0.56㎡	0.20㎡ < 0.56㎡ ∴OK
遊戯室	50.77㎡	(A/7) 7.25㎡	AW-3 2.49×2.00×1力所×3倍 = 14.94㎡ AW-4 0.57×0.30×4力所×3倍 = 2.05㎡ AW-5 1.65×2.00×1力所×3倍 = 9.90㎡ AW-6 0.79×0.30×2力所×3倍 = 1.42㎡ AW-14 1.93×0.56×2力所×3倍 = 6.48㎡	34.79㎡	7.25㎡ < 34.79㎡ ∴OK	2.54㎡	AW-3 1.05×2.00×1力所 = 2.10㎡ AW-4 0.57×0.30×4力所 = 0.68㎡ AW-5 0.78×2.00×1力所 = 1.56㎡ AW-6 0.79×0.30×2力所 = 0.47㎡	4.81㎡	2.54㎡ < 4.81㎡ ∴OK	遊戯室	50.77㎡	1.02㎡	AW-3 1.05×0.10×1力所 = 0.10㎡ AW-4 0.57×0.30×4力所 = 0.68㎡ AW-5 0.78×0.10×1力所 = 0.07㎡ AW-6 0.79×0.30×2力所 = 0.47㎡	1.32㎡	1.02㎡ < 1.32㎡ ∴OK
調理室	34.28㎡	(A/7) 4.89㎡	AW-11 1.65×0.70×1力所×3倍 = 3.46㎡ AD-3 1.07×1.77×1力所×3倍 = 5.68㎡	9.14㎡	4.89㎡ < 9.14㎡ ∴OK	1.71㎡	機械換気対応 令20条の2 V=20Af/h 20×34.28/5=137.12m³/h 換気機器 EF-1×1台、EF-2×1台 第3種換気設備 設計換気量 2600×1+750×1 = 3,350m³/h  137.12 < 3,350 = OK			調理室	34.28㎡	0.68㎡	告示第1436号第4項二(四)		

階	床面積 A	消防法無窓階検討			
		必要開口面積 A/30	計算式	面積 (合計)	判定
1階	371.96㎡	12.39㎡	AD-1 0.72×2.20×1力所 = 1.58㎡ AD-2 0.74×2.00×2力所 = 2.96㎡ AD-3 1.07×2.00×1力所 = 2.14㎡ AW-1 1.53×2.00×1力所 = 3.06㎡ AW-3 1.05×2.00×3力所 = 6.30㎡ AW-5 0.78×2.00×2力所 = 3.12㎡ AW-7 0.71×2.00×2力所 = 2.84㎡	22.00㎡	12.39㎡ < 22.00㎡ ∴OK

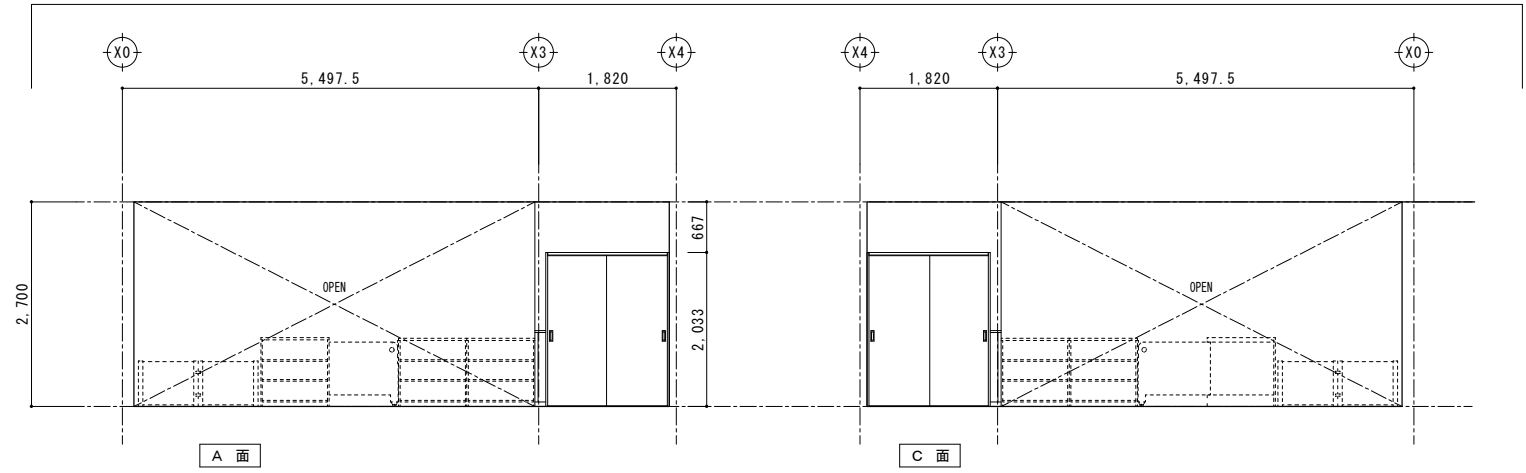
室名	玄関・廊下
天井	t=9.5 化粧石膏ボード張
壁	t=15 強化石膏ボード下地ビニールクロス貼
巾木	木製巾木 H=60
床	t=12 複合フローリング 玄関：100角磁器タイル
備考	下足入



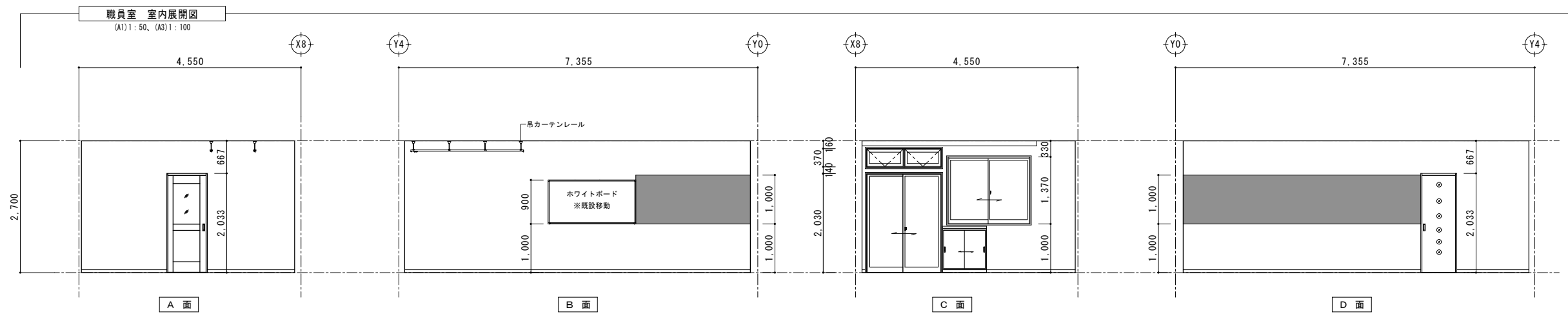


■ : 掲示用クロス貼 (下地: t=5.5 (T1) 合板)

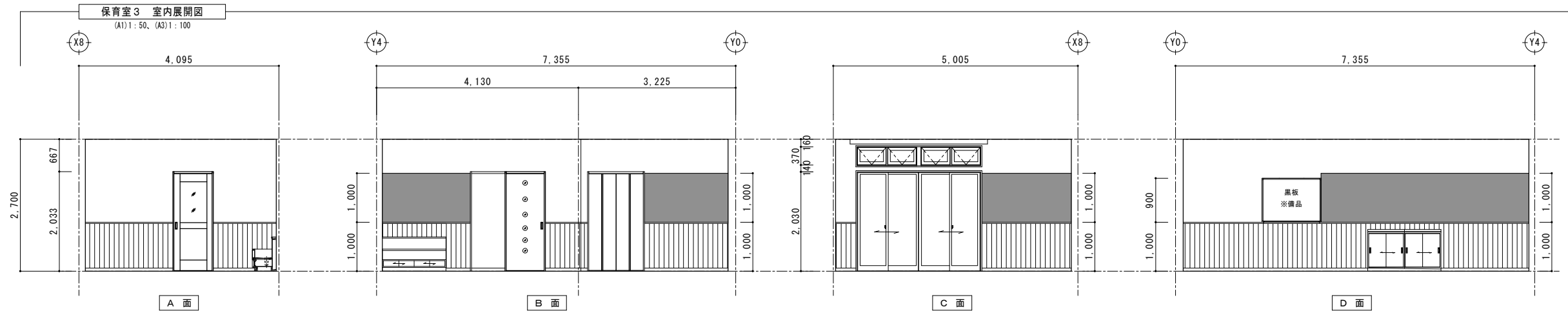
室名	保育室1 (0-1歳児)、保育室2 (2歳児)
天井	t=9 ロックウール化粧吸音板直貼り
壁	t=15 強化石膏ボード下地ビニールクロス貼 掲示用クロス貼 (下地: t=5.5 (T1) 合板) 腰: t=15 強化石膏ボード下地 t=6 杉羽目板張 保護塗装 (H=1000)
巾木	木製巾木 H=60
床	t=2 ビニール床シート t=3 アンダーレイシート下地
備考	整理棚、絵本棚、TV台 カーテンレール、オープン収納/引戸付オープン収納、エアパネル



室名	職員室 (保健コーナー)
天井	t=9.5 化粧石膏ボード張
壁	t=15 強化石膏ボード下地ビニールクロス貼
巾木	木製巾木 H=60
床	t=12 複合フローリング
備考	カーテンレール 医務コーナー: 吊カーテンレール、カーテン、

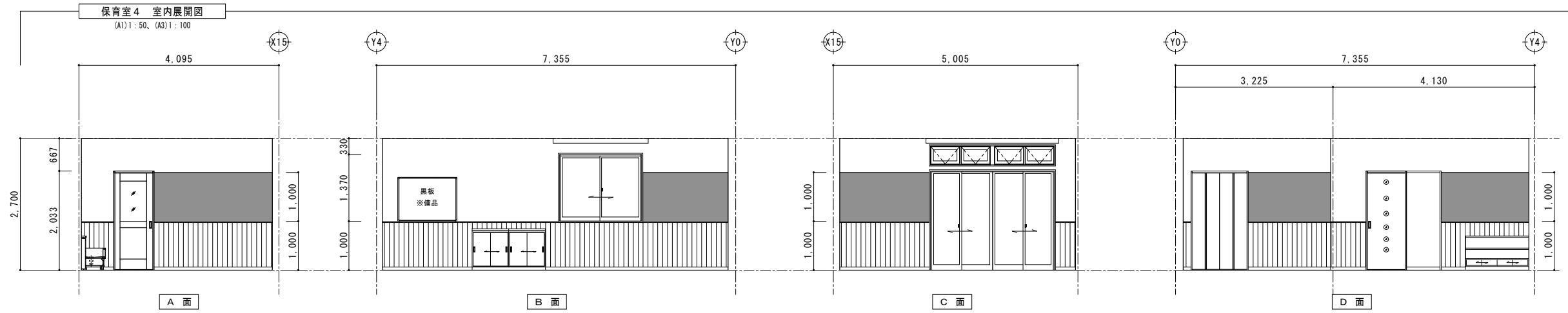


室名	保育室3
天井	t=9 ロックウール化粧吸音板直貼り
壁	t=15 強化石膏ボード下地ビニールクロス貼 掲示用クロス貼 (下地: t=5.5 (T1) 合板) 腰: t=15 強化石膏ボード下地 t=6 杉羽目板張 保護塗装 (H=1000)
巾木	木製巾木 H=60
床	t=12 複合フローリング
備考	幼児用手洗洗し、収納戸棚、園児用ロッカー、造形キャビネット、TV台 黒板210x900、カーテンレール

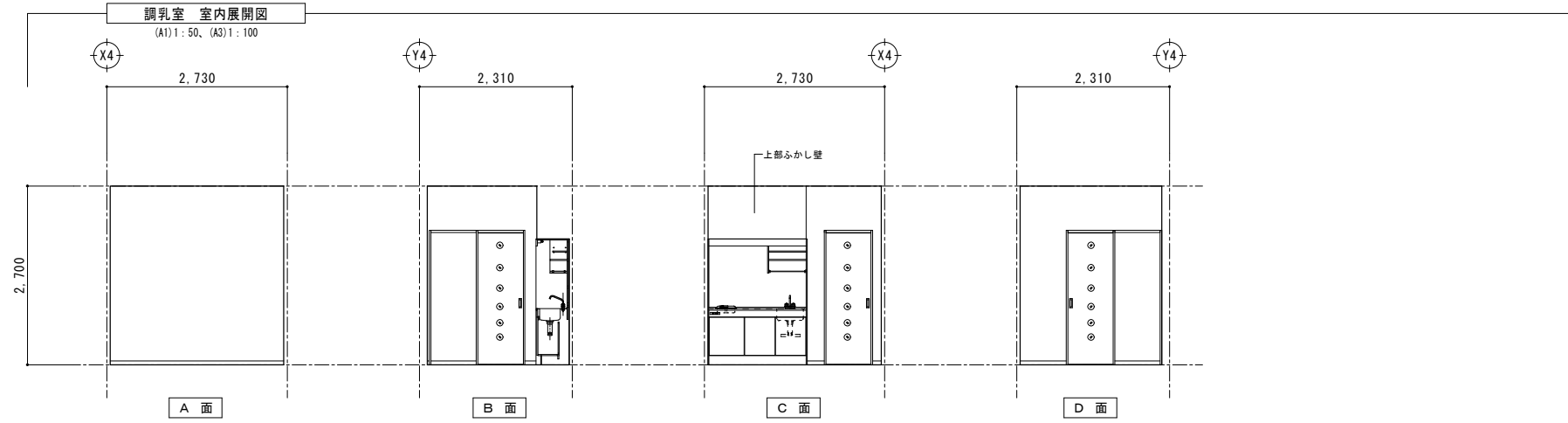


■ : 掲示板用クロス貼 (下地: t=5.5 (T1) 合板)

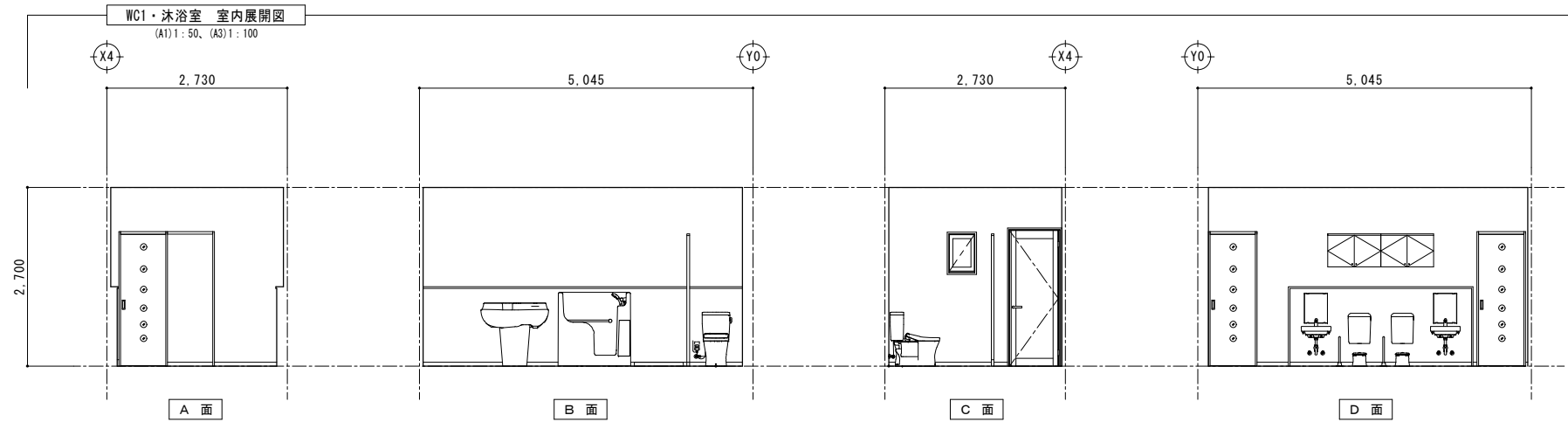
室名	保育室4
天井	t=9 ロックウール化粧吸音板直貼り
壁	t=15 強化石膏ボード下地ビニールクロス貼 掲示板用クロス貼 (下地: t=5.5 (T1) 合板) 腰: t=15 強化石膏ボード下地 t=6 杉羽目板張 保護塗装 (H=1000)
巾木	木製巾木 H=60
床	t=12 複合フローリング
備考	幼児用手洗流し、収納戸棚、園児用ロッカー、本棚、TV台 黒板1210x900、カーテンレール



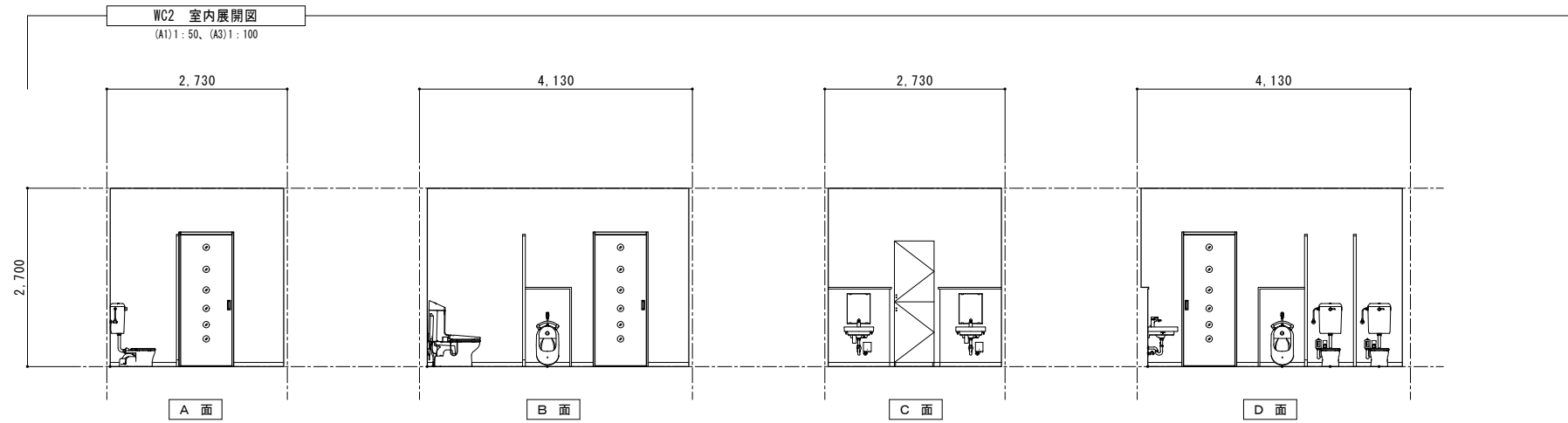
室名	調乳室
天井	t=9.5 化粧石膏ボード張
壁	t=15 強化石膏ボード下地ビニールクロス貼
巾木	ソフト巾木 H=60
床	t=2 塩ビシート張
備考	ミニキッチン



室名	WC1 沐浴室
天井	t=9.5 化粧石膏ボード張
壁	t=15 強化石膏ボード下地ビニールクロス貼 腰: t=15 石膏ボード下地 t=6 化粧ケイカル板貼
巾木	ソフト巾木 H=60
床	t=2 ビニール床シート貼
備考	幼児用シャワーパン、幼児バス、洗濯パン、トイレブース、おむつ替え台 吊戸棚



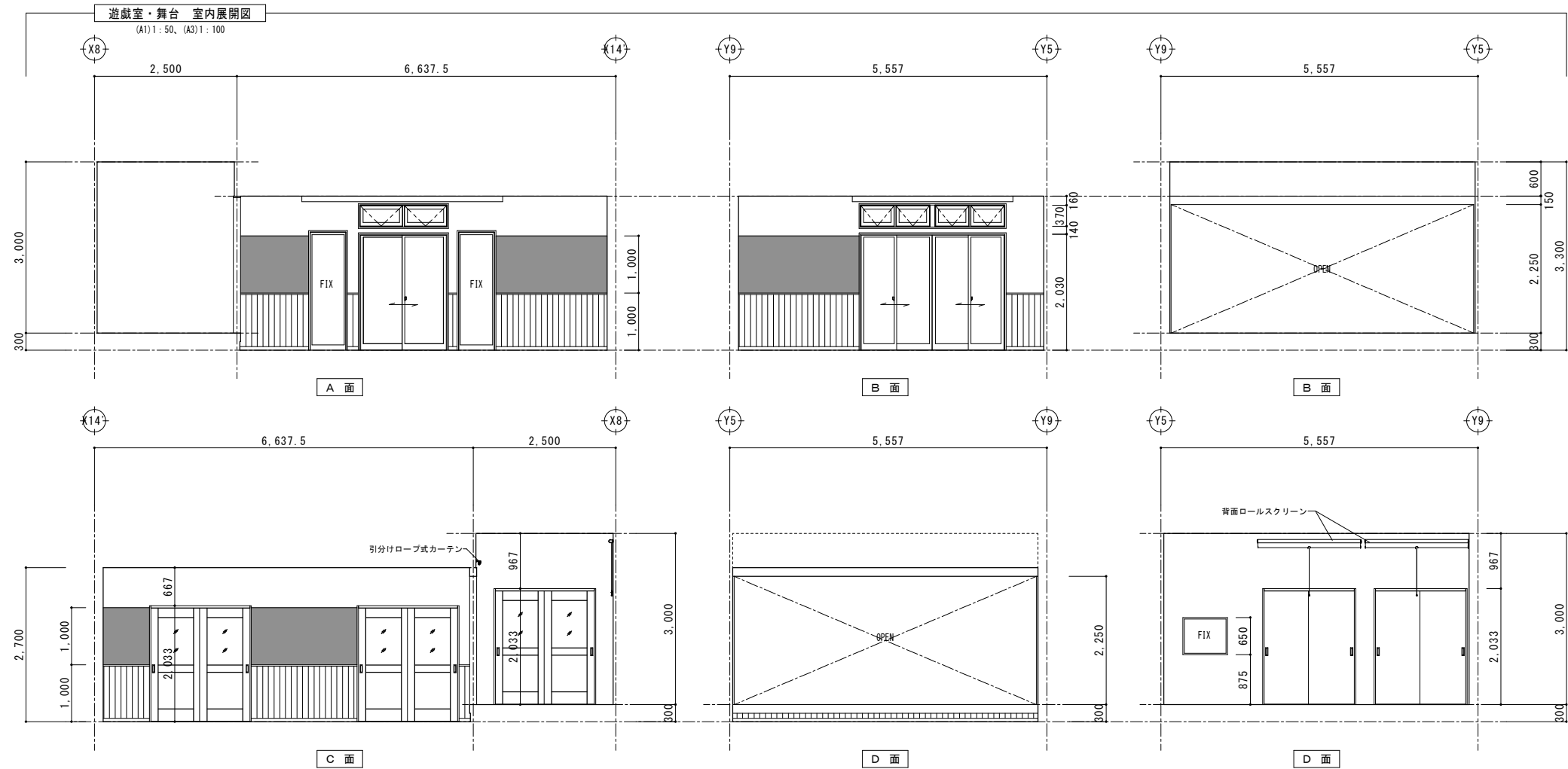
室名	WC2
天井	t=9.5 化粧石膏ボード張
壁	t=15 強化石膏ボード下地ビニールクロス貼 腰: t=15 石膏ボード下地 t=6 化粧ケイカル板貼
巾木	木製巾木 H=60
床	t=2 塩ビシート貼
備考	戸棚 (おむつ入れ)



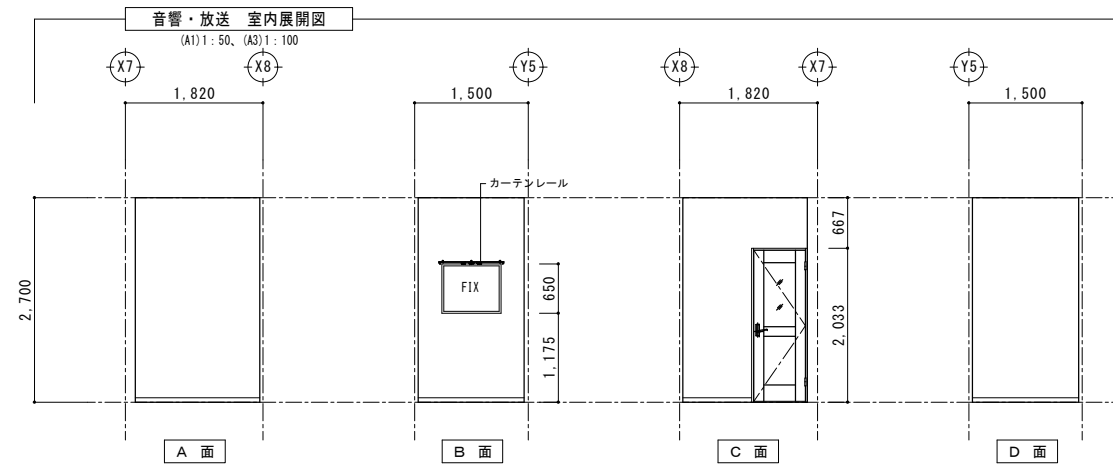
■ : 掲示板用クロス貼 (下地: t=5.5 (T1) 合板)

室名	遊戯室
天井	t=9 ロックウール化粧吸音板直貼り
壁	t=15 強化石膏ボード下地ビニールクロス貼 腰: t=15 強化石膏ボード下地 t=6 杉羽目板張 保護塗装 (H=1000)
巾木	木製巾木 H=60
床	t=12 複合フローリング
備考	カーテンレール

室名	舞台
天井	t=9.5 化粧石膏ボード張
壁	t=15 強化石膏ボード下地ビニールクロス貼
巾木	木製巾木 H=60
床	t=12 複合フローリング
備考	引き分けロープ式カーテン、引き分けロープ式カーテンレール 背面ロールスクリーン

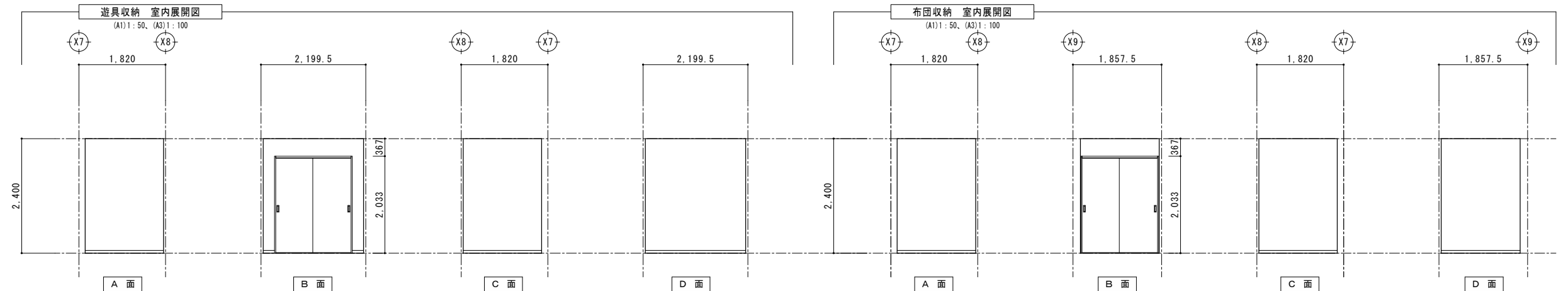


室名	音響・放送
天井	t=9.5 化粧石膏ボード張
壁	t=15 強化石膏ボード下地ビニールクロス貼
巾木	木製巾木 H=60
床	t=12 複合フローリング
備考	カーテンレール



室名	布団収納
天井	t=9.5 石膏ボード素地
壁	t=15 強化石膏ボード下地ビニールクロス貼
巾木	ソフト巾木 H=100
床	t=2 塩ビシート貼
備考	木製欄

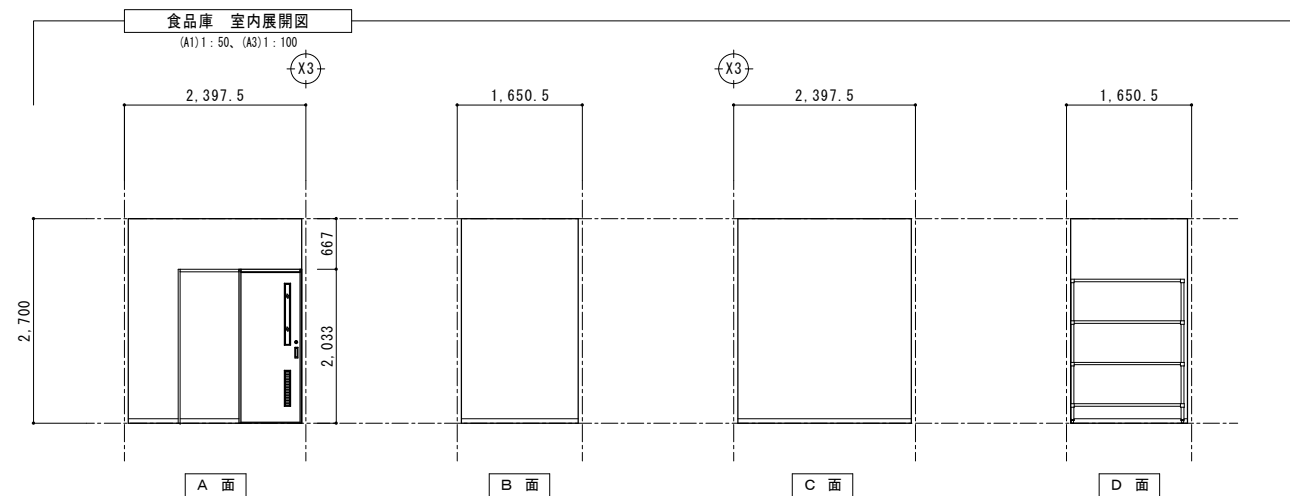
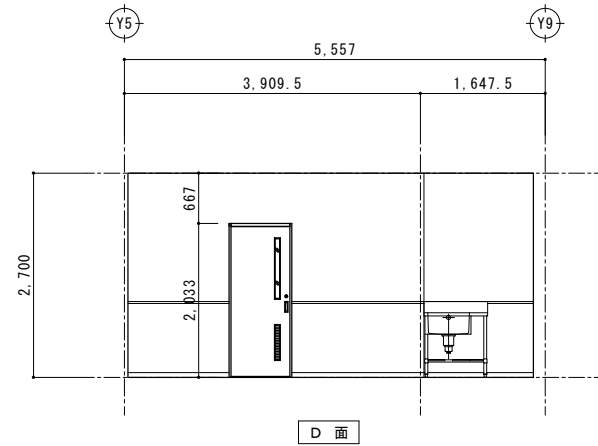
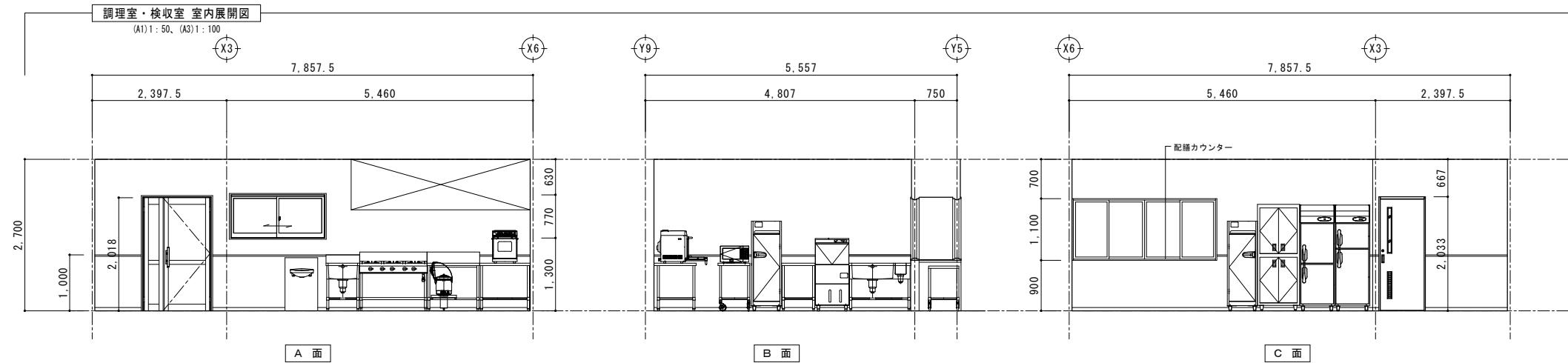
室名	遊具収納
天井	t=9.5 石膏ボード素地
壁	t=15 強化石膏ボード下地ビニールクロス貼
巾木	ソフト巾木 H=60
床	t=2 塩ビシート貼
備考	



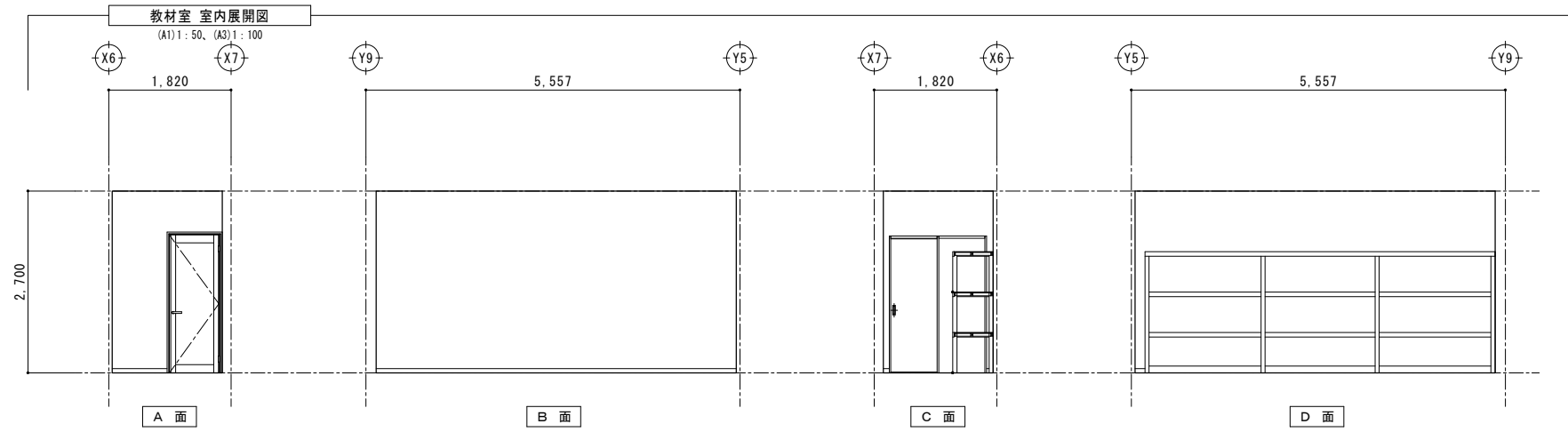
室名	調理室
天井	t=9.5 石膏ボード下地 t=6 ケイカル板貼 抗腐塗装
壁	t=15 強化石膏ボード下地 t=6 化粧ケイカル板張 腰部：H=1000 ステンレス厚0.5貼
巾木	ソフト巾木 H=60
床	t=2 塩ビシート貼 (ノンスリップ)
備考	調理機器、手洗 取立戸棚

室名	検収室
天井	t=9.5 化粧石膏ボード張
壁	t=15 強化石膏ボード下地 t=6 化粧ケイカル板張 腰部：H=1000 ステンレス厚0.5貼
巾木	ソフト巾木 H=60
床	t=2 塩ビシート貼 (ノンスリップ)
備考	調理機器、手洗、洗濯機ハン 材戸棚

室名	食品庫
天井	t=9.5 化粧石膏ボード張
壁	t=15 強化石膏ボード下地ビニールクロス貼
巾木	ソフト巾木 H=60
床	t=2 塩ビシート貼 (ノンスリップ)
備考	調理機器 (食品棚)

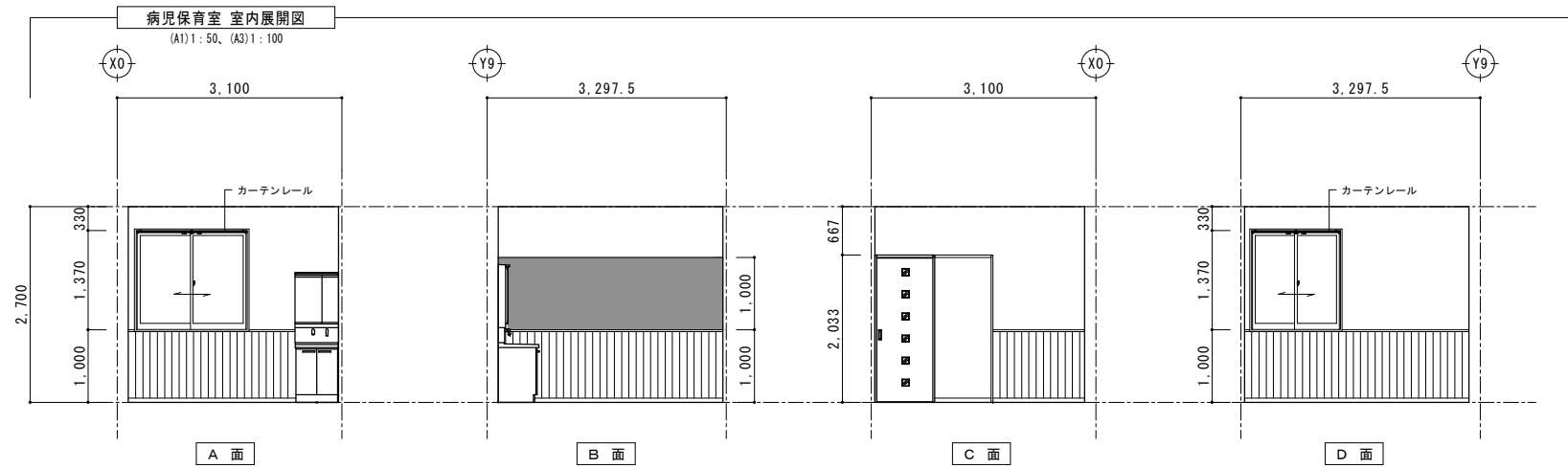


室名	教材室
天井	t=9.5 化粧石膏ボード張
壁	t=15 強化石膏ボード下地ビニールクロス貼
巾木	木製巾木 H=60
床	t=2.5 塩ビシート貼
備考	木製棚

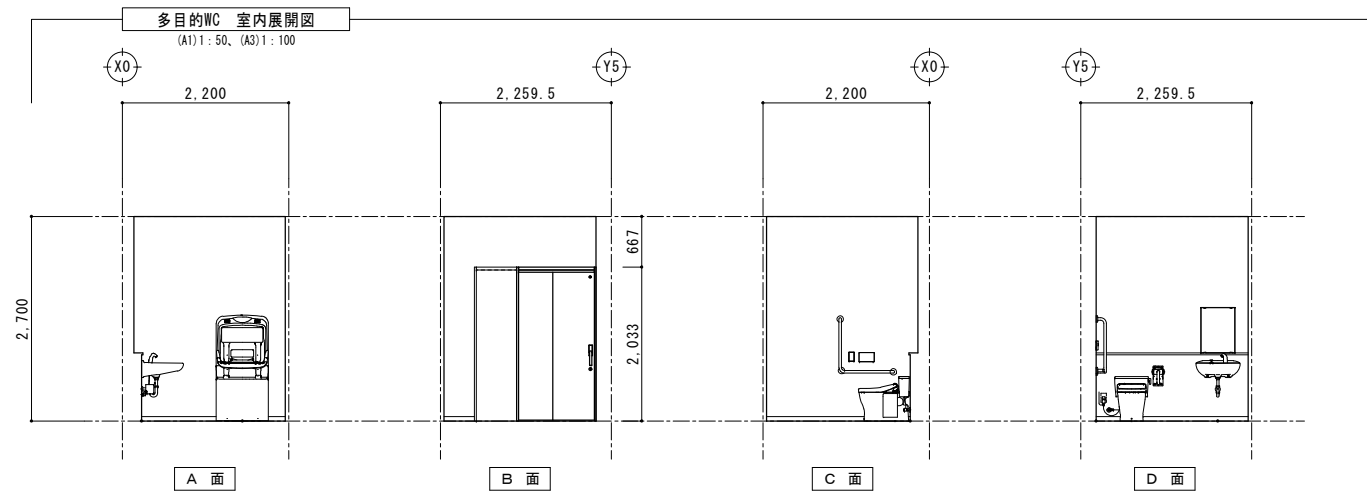


■ : 掲示用クロス貼 (下地: t=5.5 (T1) 合板)

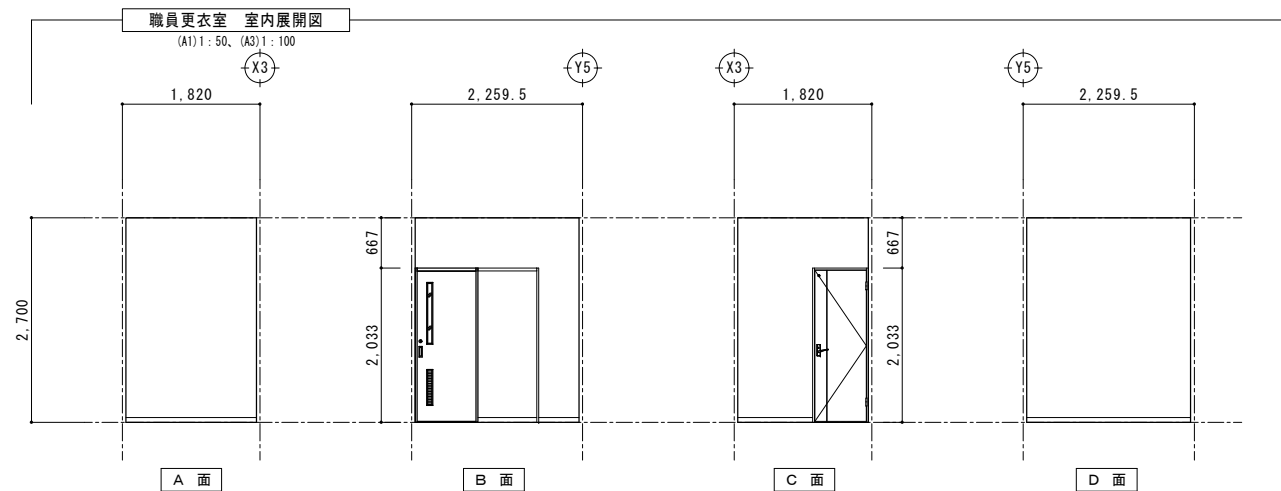
室名	病児保育室
天井	t=9 ロックウール化粧吸音板直貼り
壁	t=15 強化石膏ボード下地ビニールクロス貼 掲示用クロス貼 (下地: t=5.5 (T1) 合板) 腰: t=15 強化石膏ボード下地 t=6 杉羽目板張 保護塗装 (H=1000)
巾木	木製巾木 H=60
床	t=12 複合フローリング
備考	吊カーテンレール、カーテン、手洗い カーテンレール



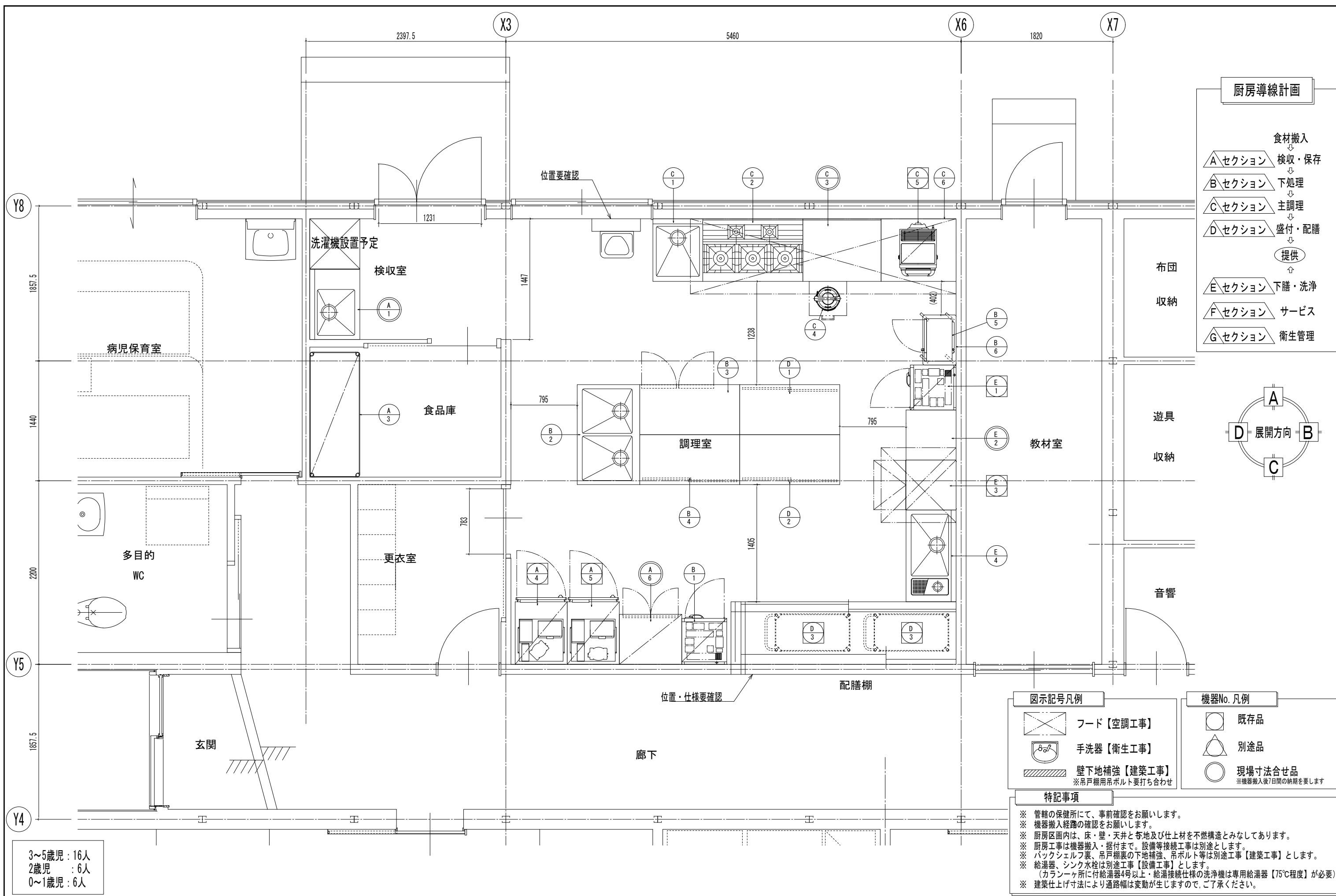
室名	多目的WC
天井	t=9.5 化粧石膏ボード張
壁	t=15 強化石膏ボード下地ビニールクロス貼 腰: t=15 石膏ボード下地 t=6 化粧ケイカル板貼
巾木	木製巾木 H=60
床	t=2.5 塩ビシート貼
備考	JS24 JS17-4甲板



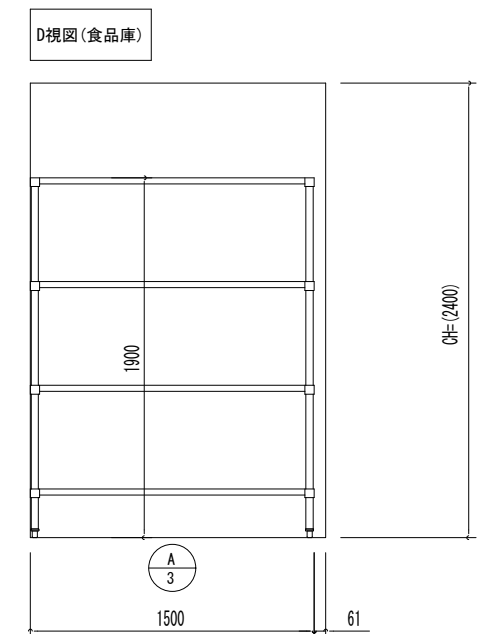
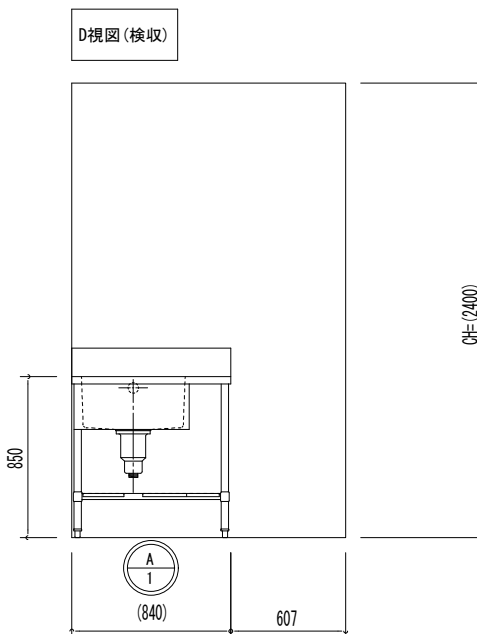
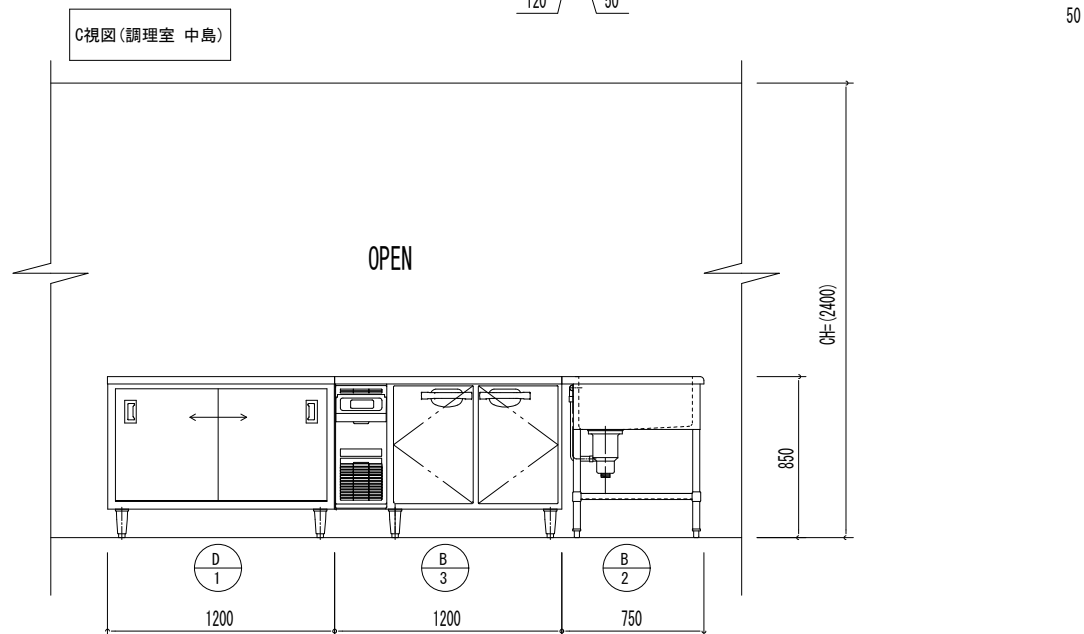
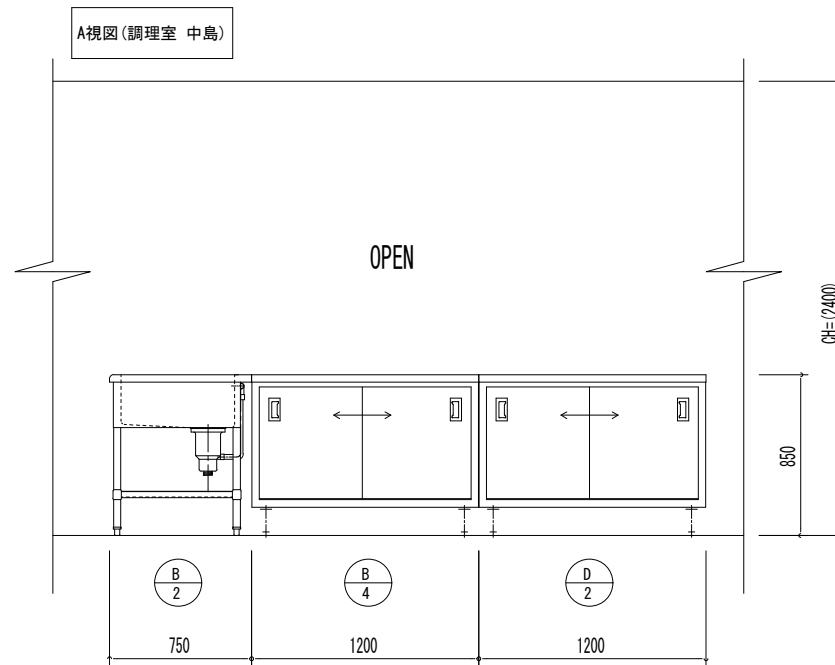
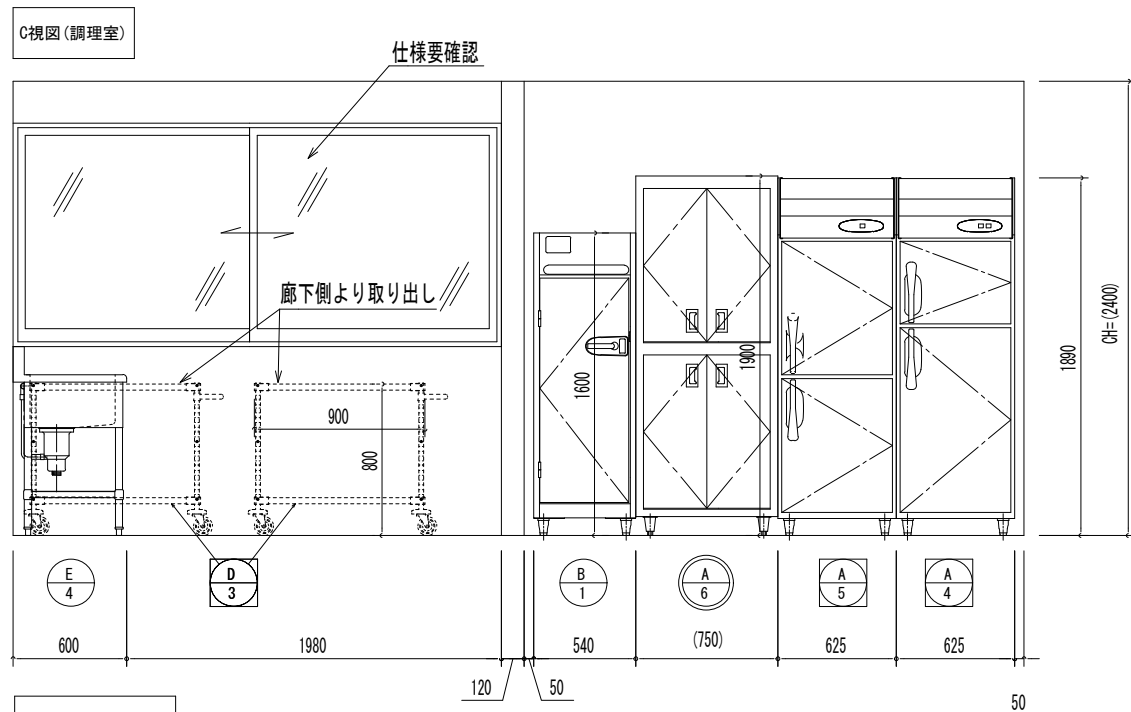
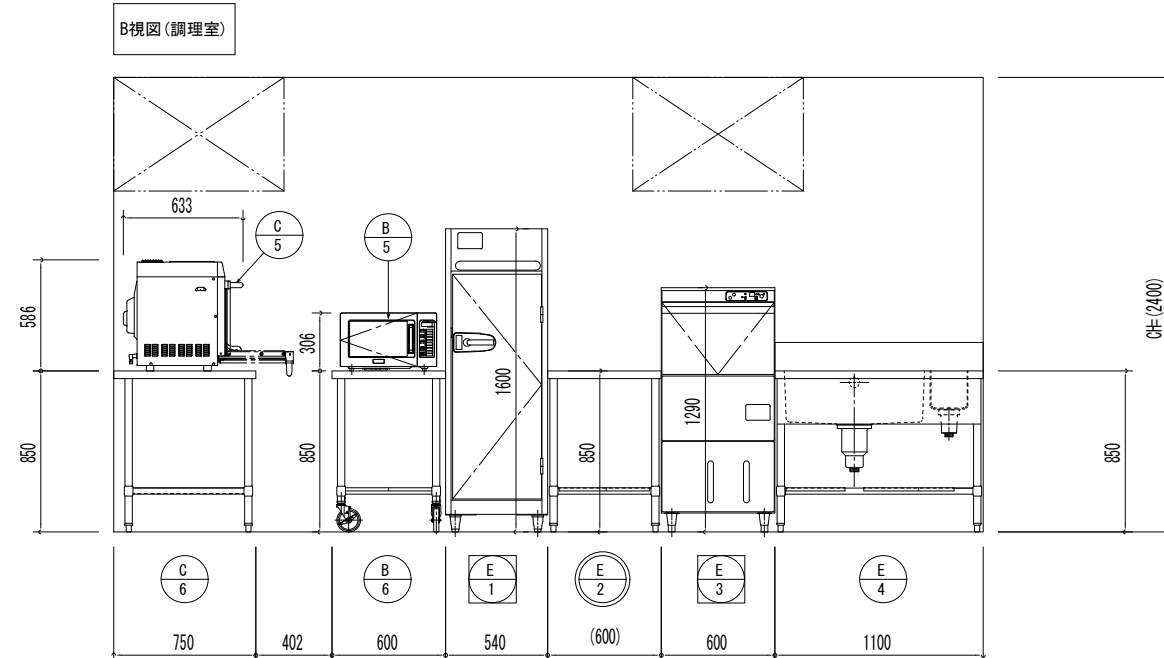
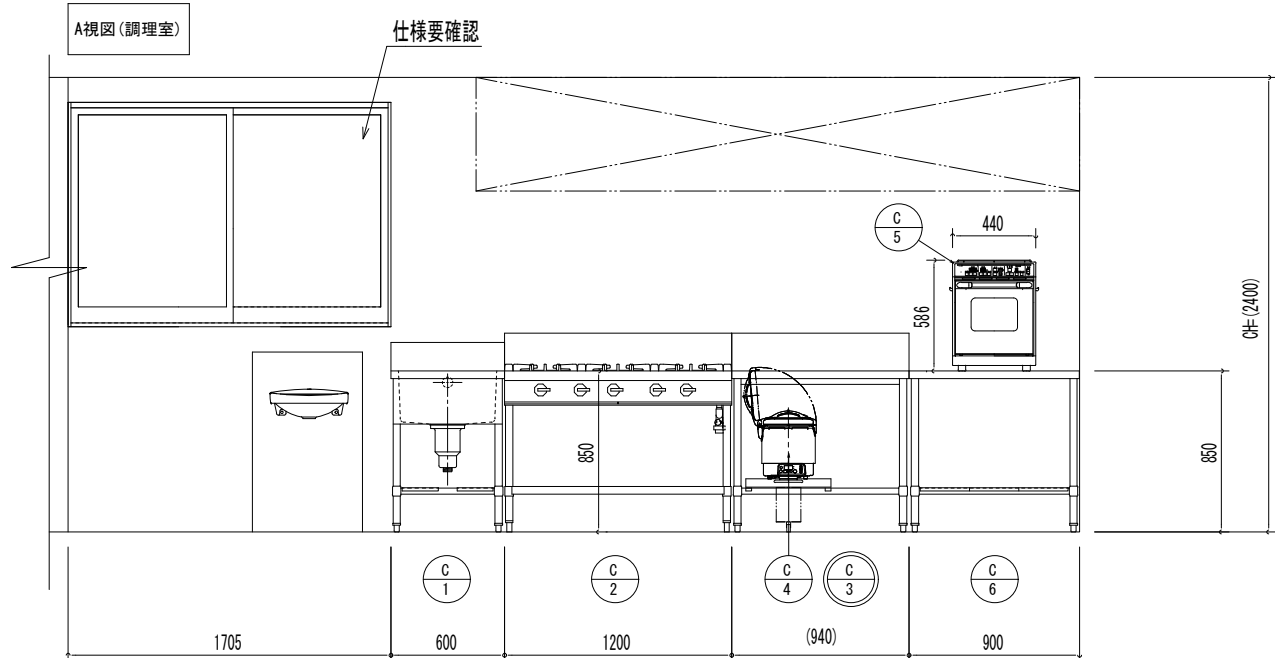
室名	職員更衣室
天井	t=9.5 化粧石膏ボード張
壁	t=15 強化石膏ボード下地ビニールクロス貼
巾木	木製巾木 H=60
床	t=12 複合フローリング
備考	更衣ロッカー (備品)



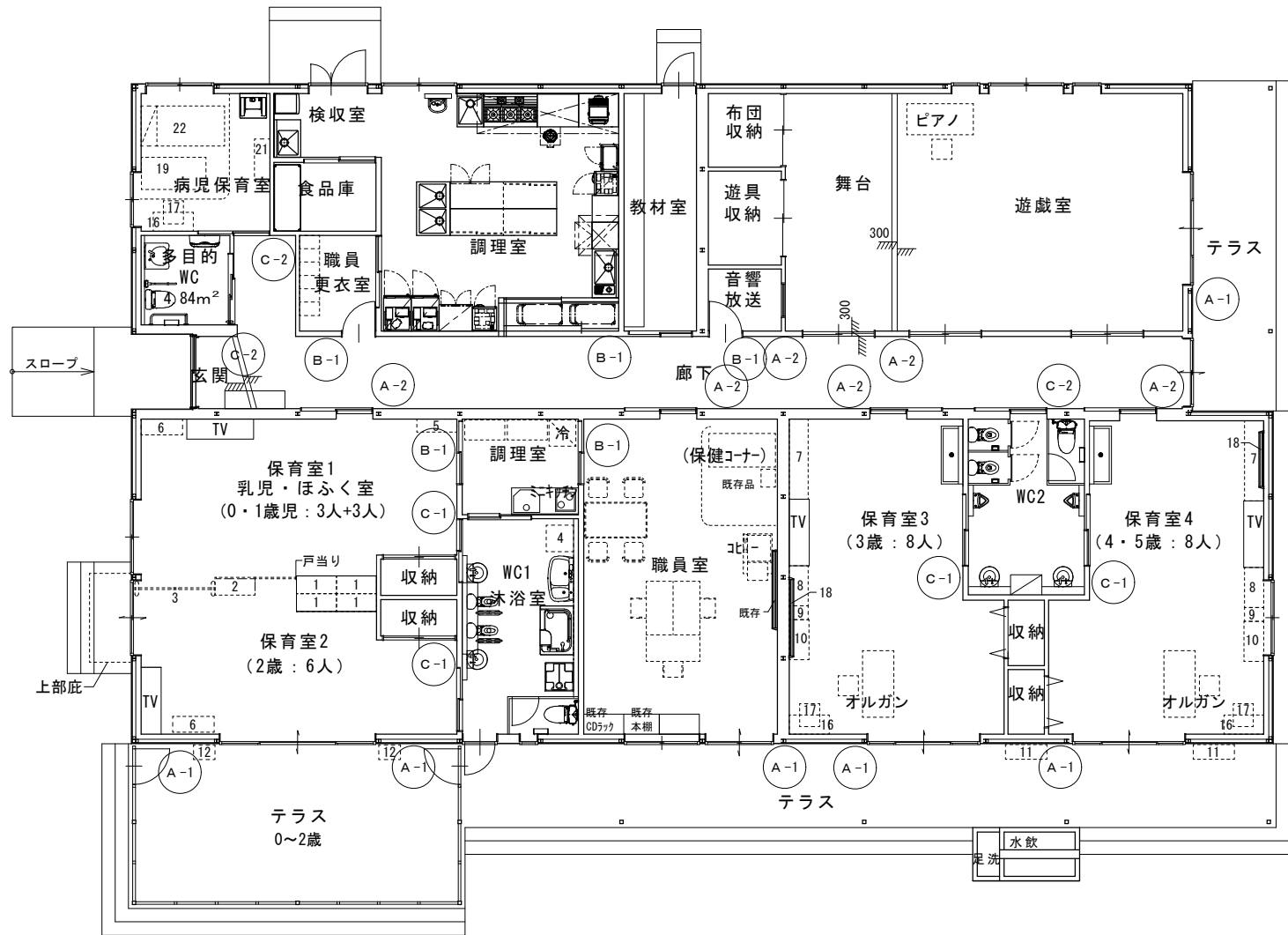




3~5歳児 : 16人  
2歳児 : 6人  
0~1歳児 : 6人

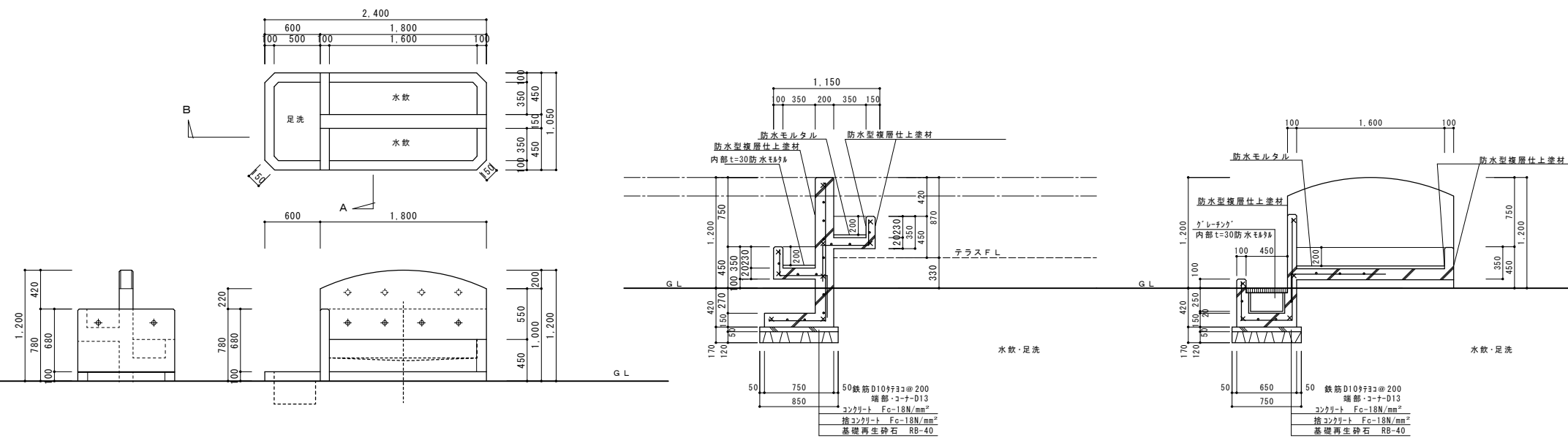




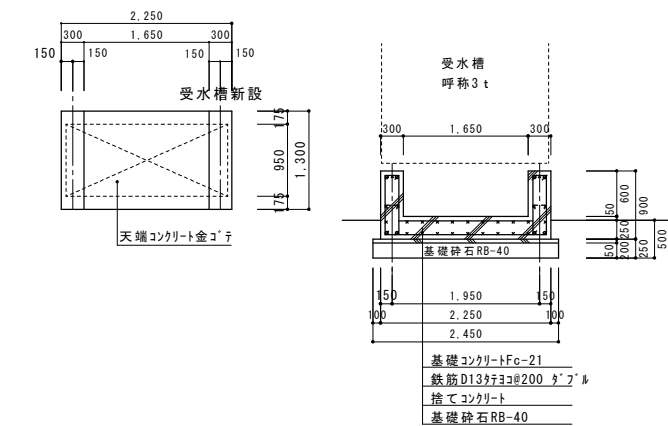


■数量リスト

区分	凡例	種類	製品名	合計	備考
室名サイン	A-1	平付 (絵柄入)	200角 木製 FW-200R	6	
	A-2	突出 (絵柄入: スイング型)	200角 木製 FWYA-200R	6	
	B-1	室名平付	100 x 300 木製	5	
ピクト	C-1	ピクト平付	200角 木枠付 TW-200	4	
	C-2	ピクト突出 (スイング型)	200角 木枠付 NS-TW200	3	

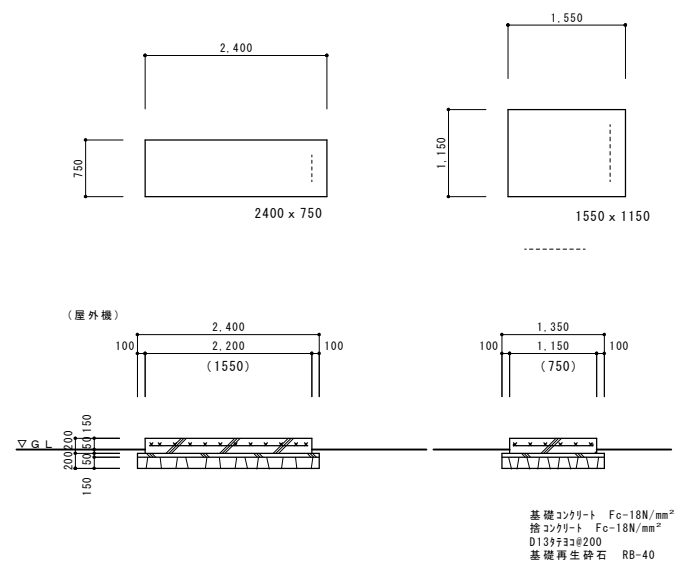


K 受水槽新設基礎 断面図 1:50

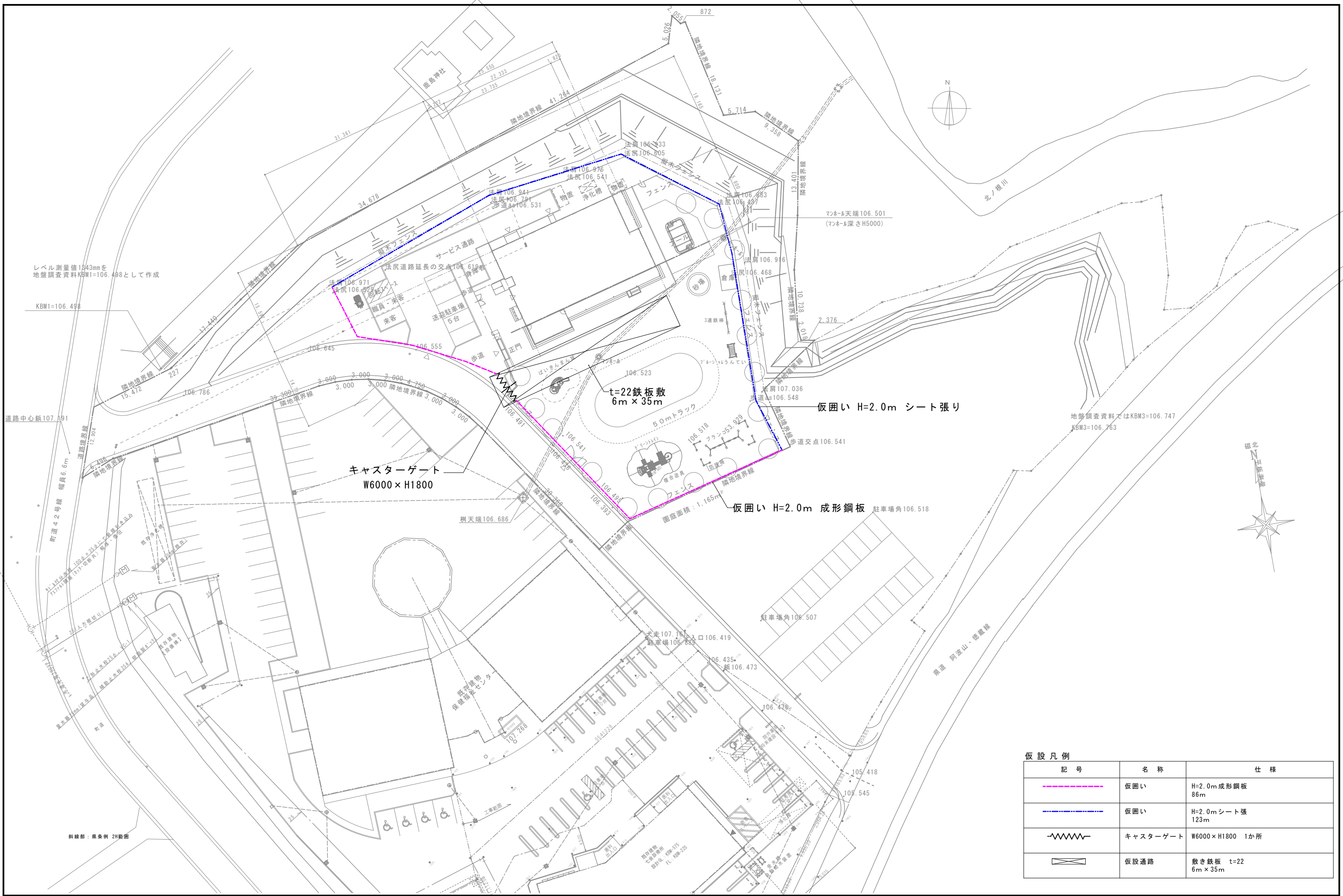


※設備基礎設置場所及び各部寸法は現場打合せの上決定すること  
離隔距離が必要な場合は、その距離を確保すること

L 設備基礎 (空調屋外機基礎)







レベル測量値1843mmを  
地盤調査資料KBM1=106.498として作成

KBM1=106.498

道路中心線107.191

キャストゲート  
W6000 x H1800

t=22鉄板敷  
6m x 35m

仮囲い H=2.0m シート張り

仮囲い H=2.0m 成形鋼板 駐車場角106.518

地盤調査資料ではKBM3=106.747  
KBM3=106.763

仮設凡例

記号	名称	仕様
	仮囲い	H=2.0m 成形鋼板 86m
	仮囲い	H=2.0m シート張 123m
	キャストゲート	W6000 x H1800 1か所
	仮設通路	敷き鉄板 t=22 6m x 35m

斜線部：黒染例 2H脱色

構造設計特記仕様

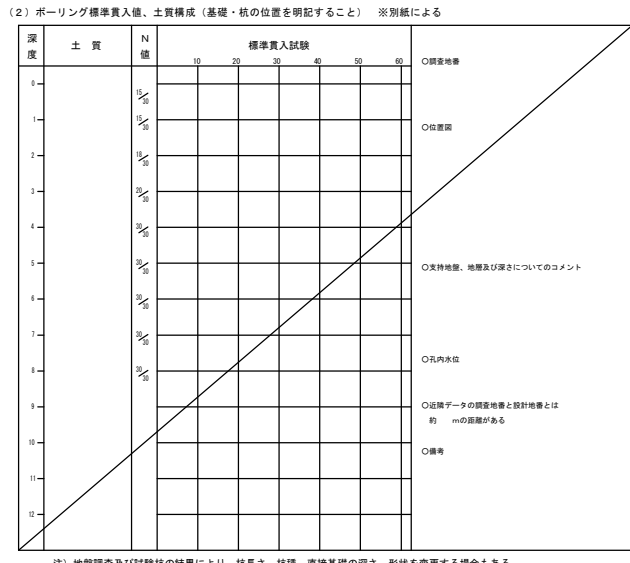
※修正箇所は下線を引くこと  
適用は ■ 印を記入する。

1. 建築物の構造内容

- (1) 建築名称・場所
(2) 工事種別
(3) 構造設計一級建築士の関与
(4) 構造種別
(5) 階数
(6) 主要用途
(7) 屋上付属物
(8) 特別な荷重
(9) 付帯工事
(10) 増築計画
(11) 構造計算ルート
(12) 設定条件

3. 地盤

Table with columns for investigation items and status (checked/unchecked).



2. 使用建築材料表・使用構造材料一覧表

Table listing construction materials like concrete, steel, and their specifications.

4. 地業工事

- (1) 直接基礎
(2) 地盤改良
(3) 杭基礎

Table for pile foundation details including material, construction method, and notes.

Table for pile specifications including diameter, design capacity, and pile length.

5. 鉄筋コンクリート工事 (施工方法等計画書)

本構造設計特記仕様はコンクリートの設計基準強度 (F<sub>c</sub>) が 36 N/mm<sup>2</sup> 以下に適用し、鉄筋の材質は S5090 以下に適用する。

- (1) コンクリート
(2) 鉄筋

Table for reinforcement details including bar type, diameter, and placement.

- (3) 型枠
(4) 養生

Table for formwork and curing specifications including material and curing method.

6. 鉄骨工事 (施工方法等計画書)

- (1) 鉄骨工事は指示のない限り下記による
(2) 工事管理者の承認を必要とするもの
(3) 工事管理者が行う検査項目

Table for steel structure inspection items and methods.

注1) 知事が定めた重大な不具合が発生した場合は、是正前に対応策を建築主事等に報告すること

- (6) 防錆塗装

7. 設備関係

- 建築物の構造は、構造耐力上安全な構造方法を用いるものとする。
■ 建築物の支持構造部および架設金物は、錆止め等、防錆のための有効な措置を講じること。

8. その他

- 竣工前への届出書類は遅滞なく提出すること。
■ 各試験の供試体は公的試験機関にて試験を行い工事管理者に報告すること。



# 鉄筋コンクリート構造配筋標準図(1)

※修正箇所は下線を引くこと

## 1. 一般事項

- (1) 構造図面に記載された事項は、本標準図に優先して適用する。  
 (2) 記号  
 d...異形棒筋の呼び名に用いた数値 丸鋼では径 D...部材の径 R...直径  
 @...間隔 r...半径 CL...中心線 Lo...部材間の内法距離 ho...部材間の内法高さ  
 ST...あばら筋 HOOP...帯筋 S.HOOP...補強帯筋 φ...直径又は丸鋼

## 2. 鉄筋加工、かぶり

### (1) 鉄筋末端部の折曲げの形状

折曲げ角度	180°	135°	90°	折曲げ角度90°はスラブ筋、壁筋の末端部またはスラブと同様に打ち込む形および形成のキャップタイにのみ用いる。
図				
鉄筋の余長	4d以上	6d以上(x4d以上)	8d以上(x4d以上)	
折曲げ内寸法は、SR235~SD345の径16およびD16以下は3d以上、SD295~SD345のD19~D38は4d以上、D41およびSD390は5d以上。				
	*片側スラブ端部の先端			

### (2) 鉄筋中間部の折曲げ形状 鉄筋の折曲げ角度90°以下

図	鉄筋の使用箇所による呼称	鉄筋の種類	鉄筋の径による区分	鉄筋の折曲げ内寸法(R)
	帯筋 あばら筋	SR235, SR295 SD295A・B SD345	16φ以下 19φ D19以上	3d以上 4d以上
	上記以外の鉄筋	SR295A・B SD345 SD390	16φ以下 D19~D25	4d以上 6d以上 8d以上

### (3) 鉄筋の定着及び重ね継手の長さ

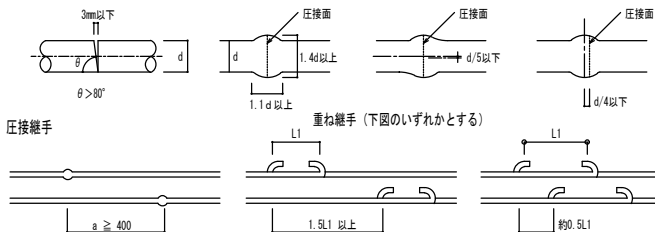
鉄筋の種類	普通、軽量コンクリートの設計基準強度の範囲(N/mm <sup>2</sup> )	定着の長さ		特別の定着及び重ね継手の長さ(L1)
		一般(L2)	下端筋(L3)	
SR235	21, 24	35d フックつき	小梁 25d フック付き スラブ 150mmフック付き	35d フックつき
	18以下	45d フックつき		45d フックつき
SD295A SD295B SD345	27~36	30d または20dフック付き	25d または15dフック付き	35d または25dフック付き
	21, 24	35d または25dフック付き	10d かつ150mm以上	40d または30dフック付き
SD390	18以下	40d または30dフック付き		45d または35dフック付き
	27~36	35d または25dフック付き		40d または30dフック付き
	21, 24	40d または30dフック付き		45d または35dフック付き

【注】許容応力度計算、許容応力度等計算、その他構造計算を要さない小規模建築物の場合は、梁主筋の柱への定着は40dとする

### 継手

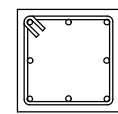
1. 末端のフックは、定着および重ね継手の長さに含まない
2. 継手位置は、応力の小さい位置に設けることを原則とする
3. 直径の異なる鉄筋の重ね継手長さは、細い方の鉄筋の継手長さとする
4. D29 以上の異形鉄筋は、原則として、重ね継手としてはならない
5. 鉄筋径の差が7mmを超える場合は、圧接としてはならない

### ガス圧接形状



### (4) かぶり厚さ

ひびわれ誘発目地部など鉄筋のかぶり、厚さが部分的に減少する箇所についても最小かぶり厚さを確保する。



部 位	設計かぶり厚さ(単位:mm)		最少かぶり厚さ(単位:mm)
	屋根スラブ 床スラブ 非耐力壁	屋 内 屋 外	
土に接しない部分	柱 はり 耐力壁	屋 内 40 屋 外 50 <sup>(2)</sup>	30 40 <sup>(1)</sup> (30)
	梁	50 <sup>(3)</sup>	40
土に接する部分	柱・はり・床スラブ・耐力壁 及び基礎の土に接する部分	50	40 <sup>(4)</sup>
	基礎・橋脚	70	60 <sup>(4)</sup>

【注】(1) 耐久性上有効な仕上げのある場合、工事監督者の承認を受けて30mmとすることができる。

(2) 耐久性上有効な仕上げのある場合、工事監督者の承認を受けて40mmとすることができる。

(3) コンクリートの曲げひびき防止方法に併し、工事監督者の承認を受けて40mmとすることができる。

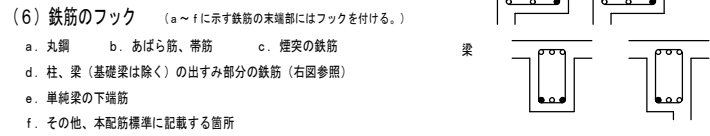
(4) 軽量コンクリートの場合は、10mm増しの値とする。

(5) ( ) 内は仕上げがある場合。

(6) 土に接する部分のかぶりは増加する厚さを打ち増しとする。

## (5) 鉄筋のあき

丸鋼では径、異形鉄筋では呼び名に用いた数値1.5d以上  
 細骨材の最大寸法の1.25倍以上かつ25以上



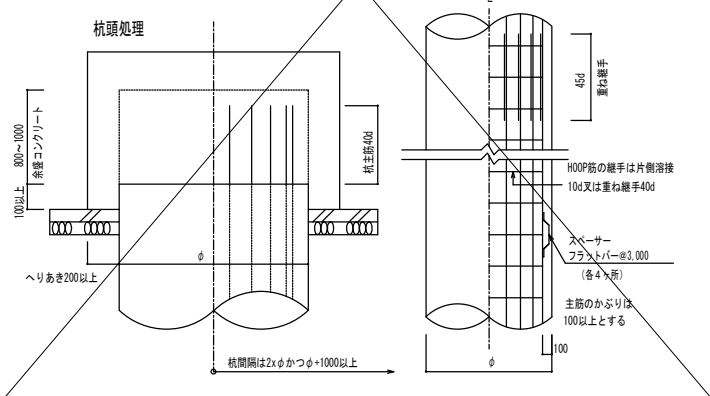
## 3. 杭 (地震力等の水平力を考慮して、別途検討すること。)

### (1) PRC杭、又はPHC杭の全てに補強を行う



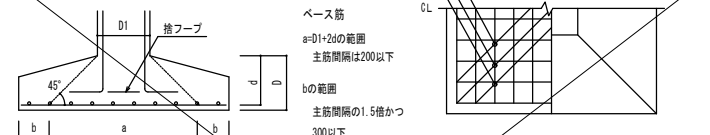
杭径: b1	杭種	パイロスタッド溶接
300φ (304φ)	PHC	6-D13
	A	6-D16
	C	6-D13
400φ (405φ)	PHC	6-D13
	B	8-D16

### (2) 現場打ちコンクリート杭

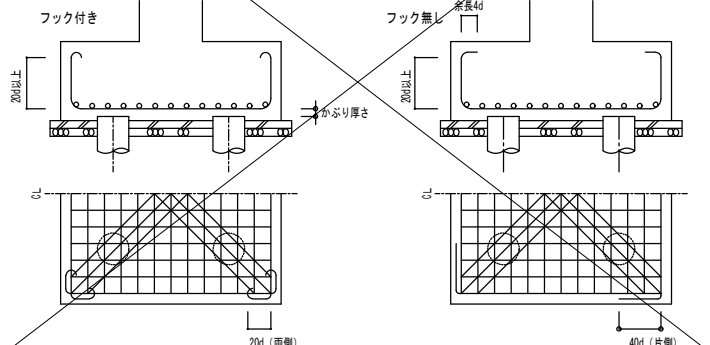


## 4. 基礎

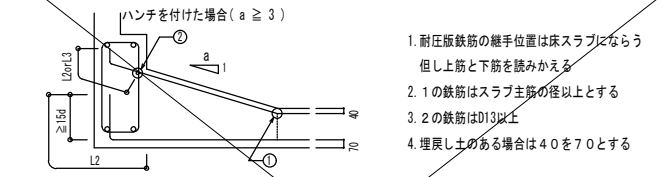
### (1) 直接基礎



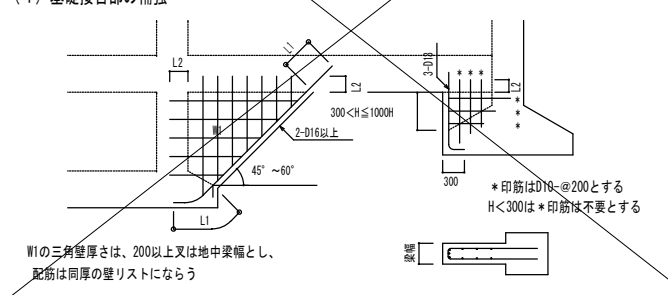
### (2) 杭基礎



## (3) ベタ基礎

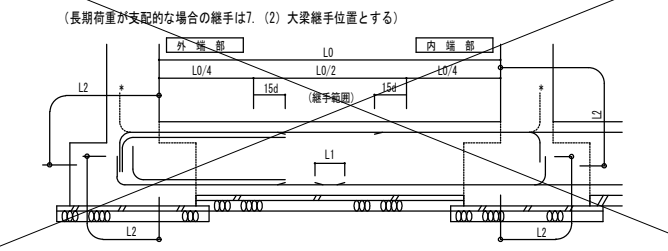


## (4) 基礎接合部の補強

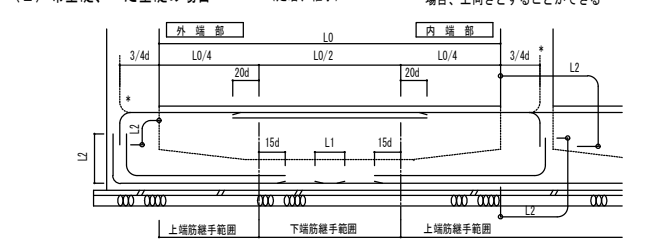


## 5. 地中梁

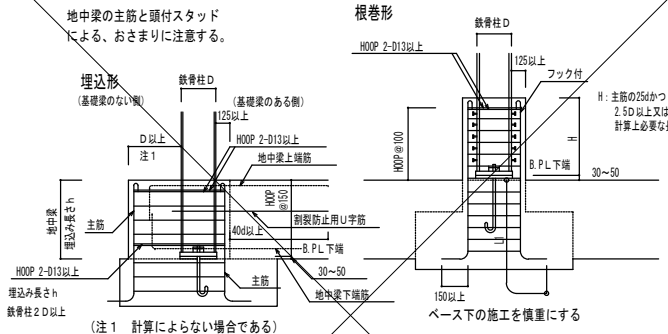
### (1) 独立基礎、杭基礎の場合 (定着、継手)



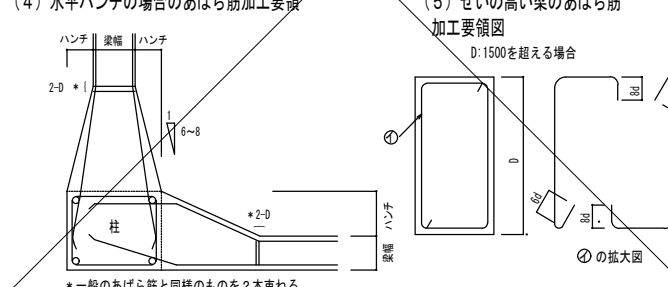
### (2) 布基礎、べた基礎の場合 (定着、継手)



### (3) 小規模鉄骨造柱脚固定の配筋

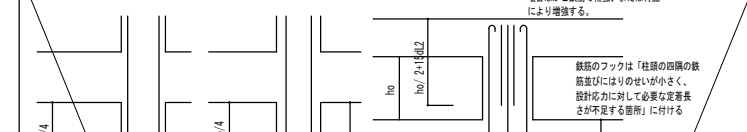


### (4) 水平ハンチの場合のあばら筋加工要領

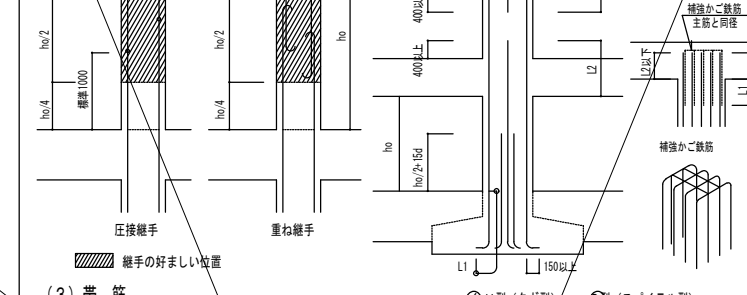


## 6. 柱

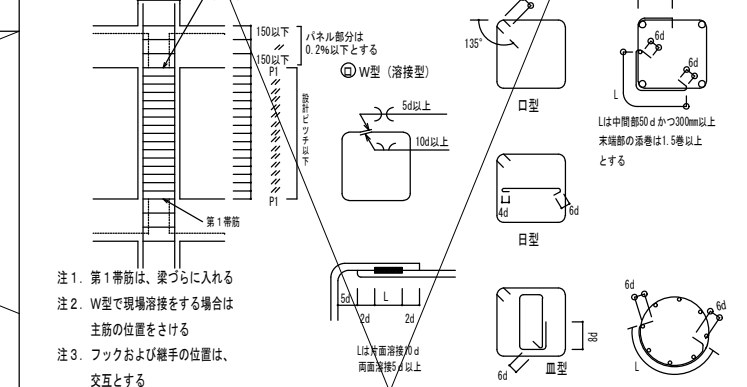
### (1) 柱主筋の継手



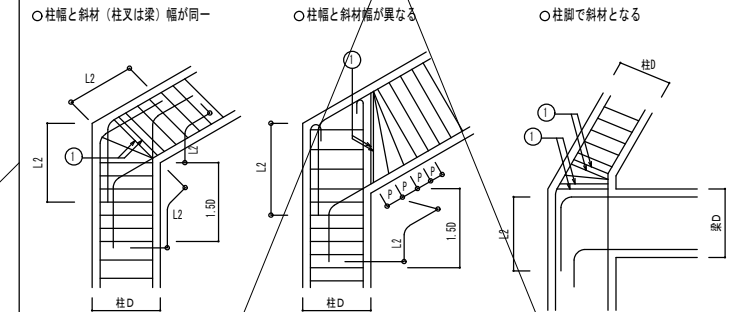
### (2) 柱主筋の定着



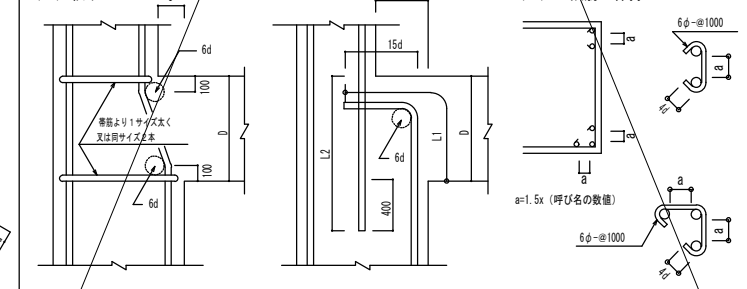
### (3) 帯筋



### (4) 斜め柱・斜め梁



### (5) 絞り



### (6) 二段筋の保持



# 鉄筋コンクリート構造配筋標準図(2)

※修正箇所は下線を引くこと  
L=本構造配筋標準図(1)の2-(3)による。

## 7. 大梁、小梁、片持梁

(1) 大梁の定着

(2) 小梁の定着

(3) 片持梁の定着

(4) 大梁主筋の継手

(5) あばら筋、腹筋、幅止めの配置

(6) あばら筋の型

(7) 幅止め筋の本数、加工

D<600 不要	
腹筋	600 ≤ D < 900 2-D10 (9φ) 1段 900 ≤ D < 1200 4-D10 (9φ) 2段 1200 ≤ D D10 (9φ) @300以内
幅止め筋	D10 (9φ) @1000以内で割り付ける

## 8. 床板

(1) 定着および継手

(2) 屋根スラブの補強

(3) 片持ちスラブ出隅部補強

(4) 床板開口部の補強

(5) 床板段差

(6) 土間コンクリート

(7) 釜場

(8) 打継ぎ補強

部	短辺方向	長辺方向
上部部	B	B
下部部	A	C

床板厚さD	層	斜め
D ≤ 150	各2-D13	各1-D13
150 < D ≤ 200	各2-D13	各2-D13
200 < D ≤ 300	各2-D19	各2-D16

## 9. 壁

(1) 定着

(2) スリット部の補強

(3) 手摺、パラベット

(4) コンクリートブロック縦壁

(5) 打継ぎ補強

(6) 柱に(平面図)

(7) 床に

(8) 壁と壁(平面図)

(9) 柱

(10) 柱、梁増打コンクリート補強

(2) 梁

補強筋は、梁主筋の1段厚さ(φ16以上)とする。

あばら補強筋は、梁と同様、同ピッチとする。

腹筋φ10ピッチは、梁の腹筋と合せる。

D ≥ 400の場合は補強筋を3本とする。

φは1000~2000程度。

梁下増打コンクリートの場合も増打コンクリート補強と同様とする。

ハッチ部分は増打コンクリートを示す。

## 11. 梁貫通孔補強

(1) 設置可能範囲

梁端部(スパンLo/10以内かつ2D以内)は避ける

(2) 鉄筋標準配筋

径 φ	鉄筋標準配筋
80 ≤ φ ≤ 100	折筋 2-(2-D13) 縦筋 ST 2-D13
100 < φ ≤ 150	折筋 2-(2-D13) 縦筋 ST 2-D13-@50 横筋 2-(2-D13) 上下縦筋 ST 2-D13-@50
150 < φ ≤ 250	斜筋 4-(2-D13) 縦筋 ST 2-D13-@50 横筋 2-(2-D13) 上下縦筋 ST 2-D13-@50

(3) 既製品 (使用する際には、設計者又は工事監理者と打合せのこと)

ウェブレン、ダイヤレン 等 日本建築センター評価取得品とする。

施工前に計算書を提出し、承認を得ること。

設計時に使用する評価取得品については計算書を提出すること。

□ リング型 □ ハイブ型 □ 金網型 □ プレート型

## 12. 増築予定

(1) 柱、梁 (2) 地中梁 (3) 床板、壁

将来増築予定のコンクリート増打ち部分は、増築時の鉄筋継手工法を考慮して措置する

# 鉄骨構造標準図 (1)

※修正箇所は下線を引くこと

## 1. 一般事項

### (1) 材料及び検査

- (a) 構造設計特記仕様による
- (b) 適用範囲は、鋼材を用いる工事に適用し、かつ鋼材の厚さが40mm以下のものとする。但し、ベースプレートの厚さは除く
- (c) 社内検査結果の検査報告書には、鉄骨の寸法・精度及びその他の結果を添付する

### (2) 工作一般

- (a) 鉄骨製作及び施工に先立って「鉄骨工事施工要領書」を提出し工事監督者の承認を得る
- (b) 鋼管部材の分岐継手部の相貫切断は、鋼管自動切断機による
- (c) 高強度鋼の歪み矯正は、冷間矯正とする

### (3) 高力ボルト接合

- (a) 本締めを使用するボルトと、仮締めボルトの併用はしてはならない
- (b) 高力ボルトの摩擦面の処理は黒皮などを産金外径2倍以上の範囲でショットブラスト、グラインダー掛け等を用いて除去した後、屋外に自然放置して発生した赤さび状態であること。但し、ショットブラスト、グリットブラストによる処理で表面荒さが、50μm以上である場合は、赤さびは発生しないまでよい。
- (c) 高力ボルトの締付けに使用する機器はよく整備されたものを使用し、締付けの順序は部材が十分に密着するよう注意して行う。

### (4) 溶接接合

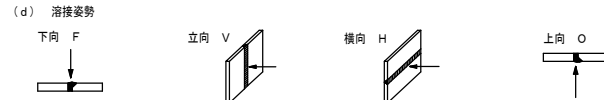
- (a) 平成12年建設省告示第1464号第二号イ、ロによる、溶接部の性能、溶着金属の性能を満足すること。
- (a) 溶接技能者
  - 溶接技能者は施工する溶接に適合するJIS Z 3801 (手溶接) 又はJIS Z 3841 (半自動溶接) の溶接術検定試験に合格し引続き、半年以上溶接に従事している者とする

- (b) 溶接機器
 

(イ) 交流アーク溶接機 300A~500A	(ニ) 炭酸ガスアーク半自動溶接機
(ロ) アークエア-ガウジング機 (直流)	(ホ) 溶接電流を測定する電流計
(ハ) サブマージアーク溶接機一式	(ヘ) 溶接棒乾燥機

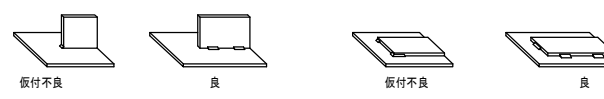
- (c) 溶接方法
 

アーク手溶接 (MC)	ガスシールドアーク半自動溶接 (GC)
アークエア-ガウジング (AAG)	セルフ (ノンガス) シールドアーク半自動溶接 (NGC)

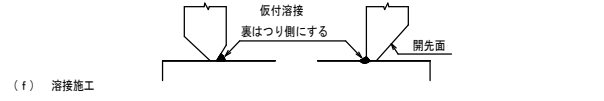


- (e) 組立溶接技能者は、原則として本工事に従事する者が行う

- (イ) 仮付位置  
組立溶接は溶接の始、終端、隅角部など強度上、工作上、問題となり易い箇所は避ける



- (ロ) 完全溶込み溶接部の仮付溶接は必ず裏はつり側に施工する

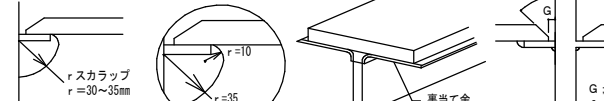


### (f) 溶接施工

- (イ) エンドタブ
  - I) 完全溶込み溶接、部分溶込み溶接の両端部に母材と同質で同開先形状のエンドタブを取り付ける
  - II) エンドタブの材質は母材と同質とする
  - III) エンドタブの長さは、MC: 35mm以上、NGC, GC: 40mm以上とし、特記のない場合は、溶接終了後、母材より10mm程度残し切断して、グラインダー仕上げとする
  - IV) プレス鋼板タブ、円形タブ使用については、資料を提出し設計者または工事監督者の承認を得る

- (ロ) 裏当て金  
材質は母材と同質材料とし厚さは手溶接で6mm、半自動溶接で9mm以上、巾は25mm以上を原則とする。但し、溶接性能が確認できれば監督者の承認を得て変更することができる。

- (ハ) スカラップ半径は30~35mmと、10mmのダブルアルとる。但し梁成り=150mm未満の場合のスラップはr=20mmとする



- (ホ) 裏はつり  
基準図の溶接においてAAGと記載のある部分は全て、溶接監督者の確認を履行し、部材に確認マークをつける

- (ヘ) 現場溶接の開先面には、溶接に支障のない防錆材を塗布する。又、開先部をいためない様に養生を行う

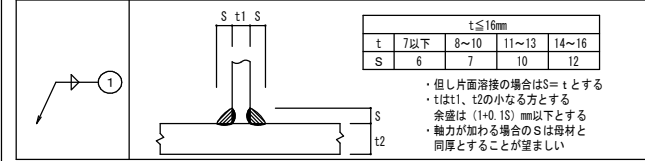
### (5) 塗装

コンクリートに埋め込まれる部分及びコンクリートとの接触面で、コンクリートと一体とする設計仕様になっている部分は、塗装をしない

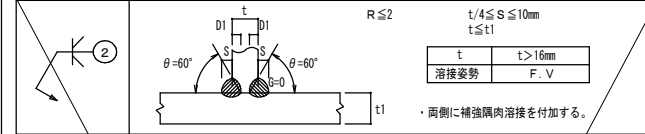
## 2. 溶接基準図

(注) f: 余盛 G: ルート間隔 R: フェース S: 脚長 (単位:mm)

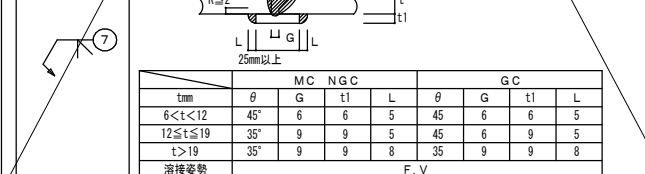
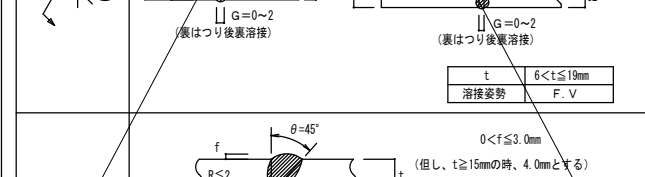
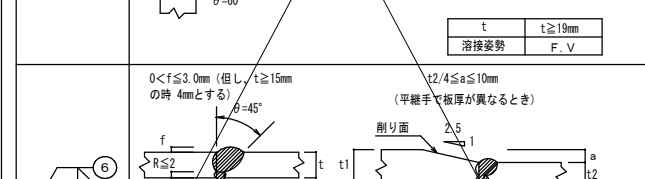
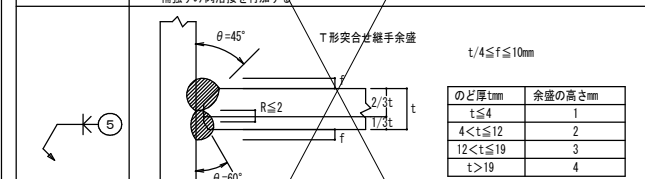
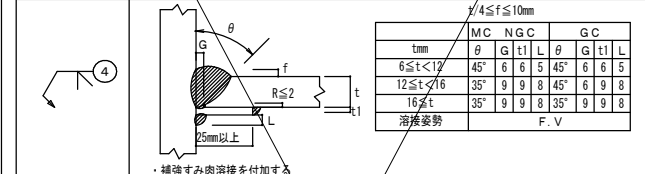
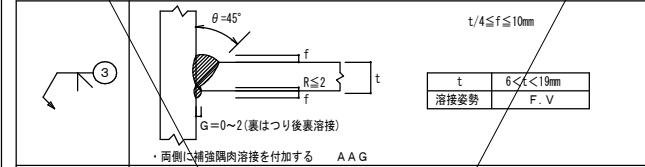
### (1) 隅肉溶接



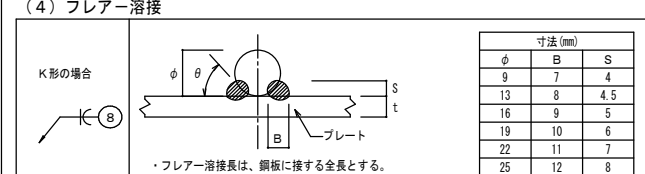
### (2) 部分溶け込み溶接



### (3) 完全溶込み溶接

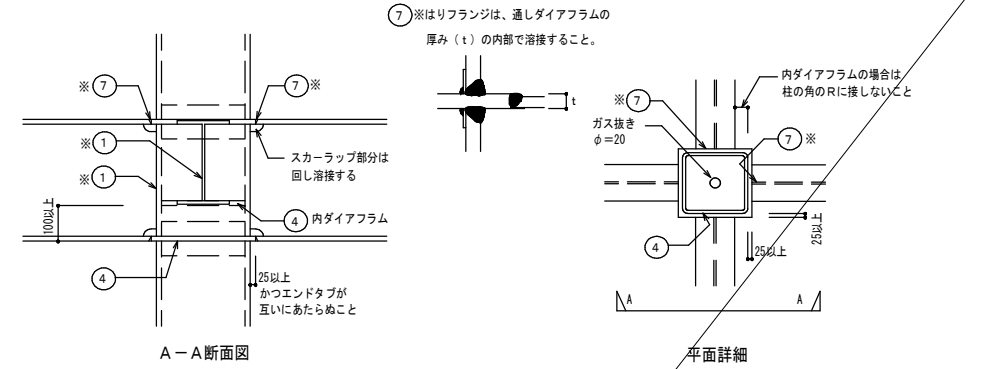
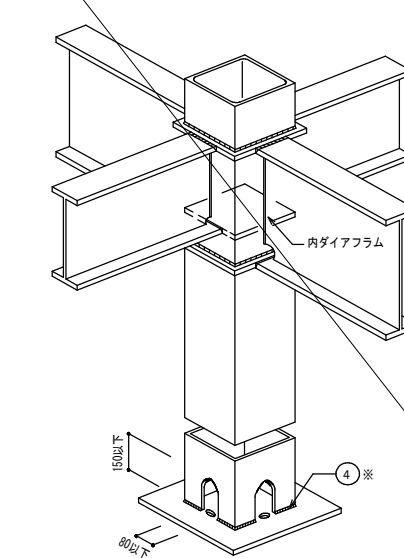


### (4) フレア-溶接



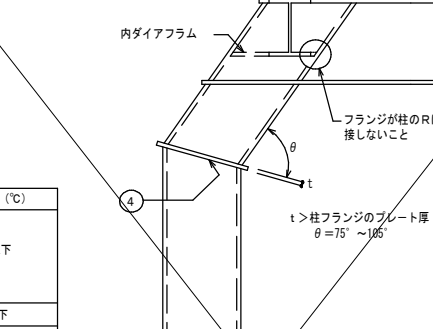
○溶接記号番号を○中に記入のこと

## ●BOX型 (通しダイアフラムの場合)



① ※ t > 16mmの場合の溶接は、②・又は③~⑤とする。

## ●柱が途中で折れる場合及び梁成りが異なる場合

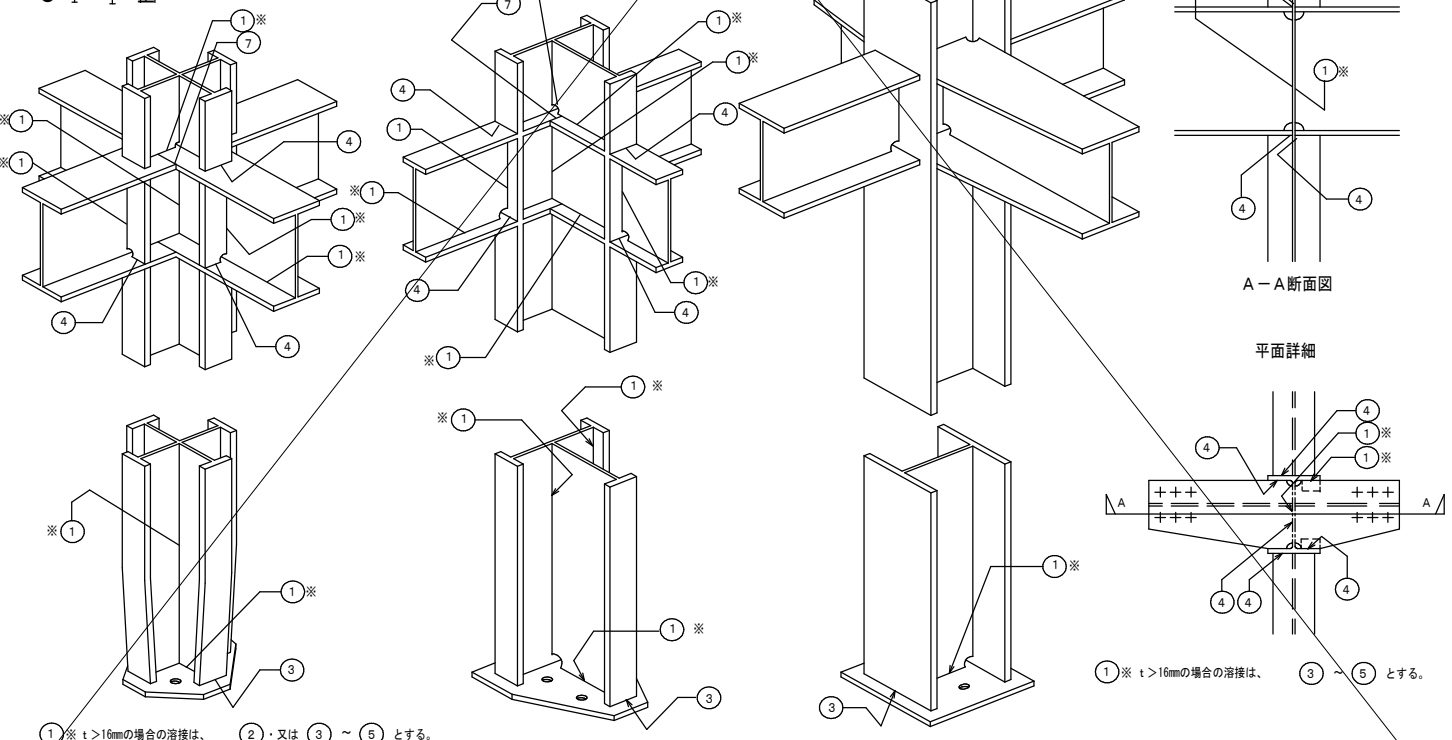


## ●鋼材種別による溶接条件

鋼材の種類	溶接材料	入熱 (KJ/cm)	パス間温度 (°C)
400N級鋼	JIS Z 3211, 3212, 3214	40 以下	350 以下
	JIS Z 3312 YGM-11, 15		
	JIS Z 3315 YGA-50W, 50P		
490N級鋼	JIS Z 3212, 3214	40 以下	350 以下
	JIS Z 3312 YGM-11, 15		
	JIS Z 3315 YGA-50W, 50P		

注) SKR, BCR, BCP材はJIS Z 3312, のみ使用可  
「構造設計特記仕様 6.鉄骨工事(2)口認定または登録工場」のグレード別に定められた適用範囲と溶接条件制限事項による

## ●I, T型



① ※ t > 16mmの場合の溶接は、③~⑤とする。

# 鉄骨構造標準図 (2)

※修正箇所は下線を引くこと

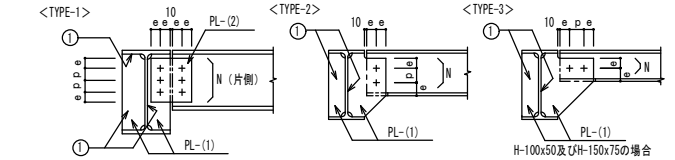
## 3. 継手標準図、その他

### (1) 高力ボルト、ボルト、アンカーボルトのピッチ (P)

呼び径 d	ボルト 穴径	ボルト穴径・最小縁端距離 (mm)				ピッチ (P)	
		(1)	(2)	(3)	(2)(3)の標準	最小	標準
M16	18	40	28	22	40	40	(60)
M20	22	50	34	26	40	50	(60)
M22	24	55	38	28	40	55	(60)
M24	26	60	44	32	45	60	(70)
M16	21 (16.5)		28	22	(40)	(40)	(60)
M20	25 (20.5)		34	26	(40)	(50)	(60)
M22	27 (22.5)		38	28	(40)	(55)	(60)
M24	29 (24.5)		44	32	(45)	(60)	(70)
M27	32		49	36			
M30	35		54	40			
M34 以上	呼び径+5		9d/5	4d/3			

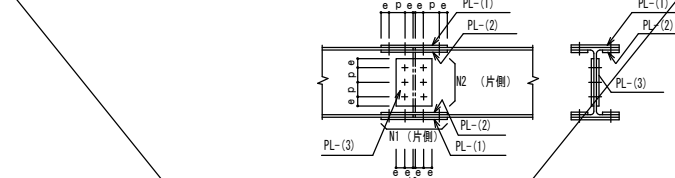
【注】(1) 引張材の接合部で応力方向にボルトが3本以上並ばない場合の応力方向の縁端距離  
 (2) セン断線・手動ガス切断線の場合の縁端距離  
 (3) 圧延線・自動ガス切断線・のこ引き線・機械仕上線の場合の縁端距離

### (2) ピン接合梁継手リスト



符号	タイプ	部材	PL-(1)	PL-(2)	N-径
		別紙リスト表による			

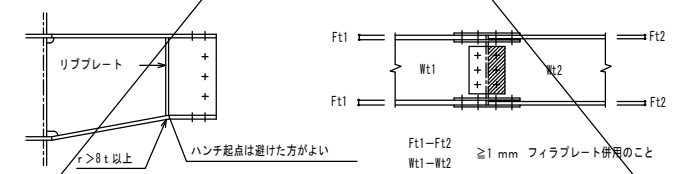
### (3) 剛接合継手リスト



【注】端部を削る場合の部材設計図による

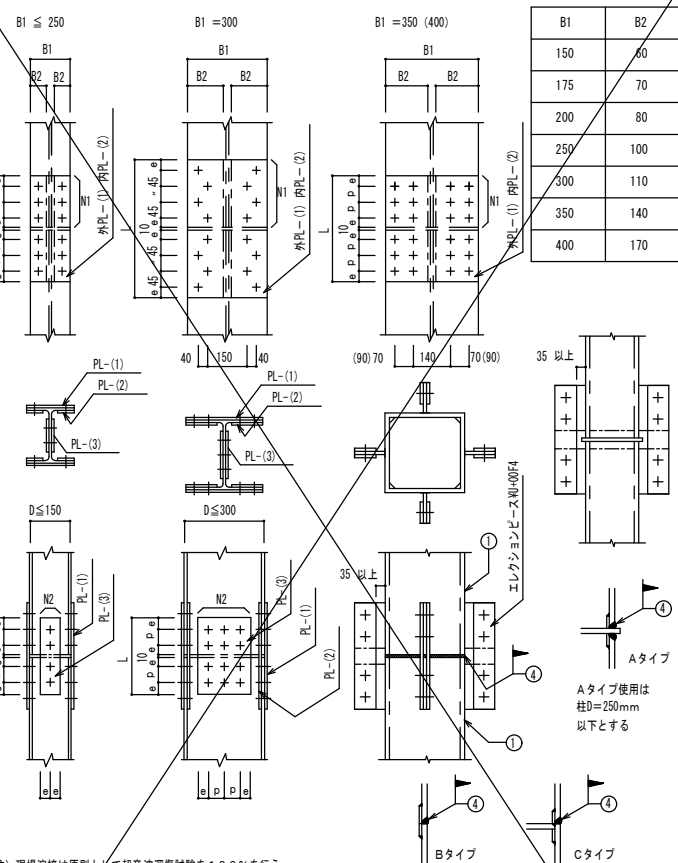
符号	部材	フランジ		ウェブ		
		PL-(1)	PL-(2)	N1-径	PL-(3)	N2-径

### (4) ハンチ部の継手



ハンチ勾配は普通1:4程度であるが構造図による  
 f: 半径 t: 板厚

### (5) 柱継手リスト



符号	部材	フランジ		ウェブ		
		PL-(1)	PL-(2)	N1-径	PL-(3)	N2-径

### (6) 鉄筋ブレース

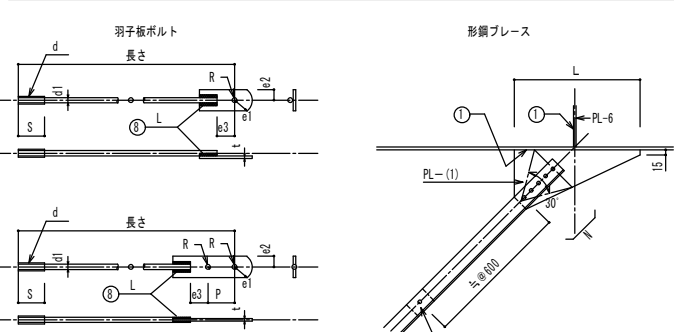
(a) 羽子板ボルト

ねじの呼び (d)	M12	M14	M16	M18	M20	M22	M24
軸径 d1	最大 10.81	12.65	14.65	16.33	18.33	20.33	21.99
	最小 10.64	12.46	14.46	16.11	18.11	20.11	21.77
調整ねじの長さ S	100	115	125	140	150	165	175
取付ボルト穴径 許容差+0~-0.5mm	R 13	17	17	21.5	21.5	23.5	21.5
はしあき (最小) (2) e1	35	40	45	50	50	55	50
切板製	へりあき (最小) (1) e2	22	28	28	34	34	38
	板厚 t	4.5	6	6	9	9	9
平鋼製	へりあき (最小) (1) e2	19	25	25	32.5	32.5	37.5
	板厚 t	4.5	6	6	9	9	9
取付ボルト (2)	種類	ボルト (JIS B1180) 強度区分10.9					
	ねじの呼び	M12	M16	M16	M20	M20	M22
本数	1	1	1	1	1	1	2

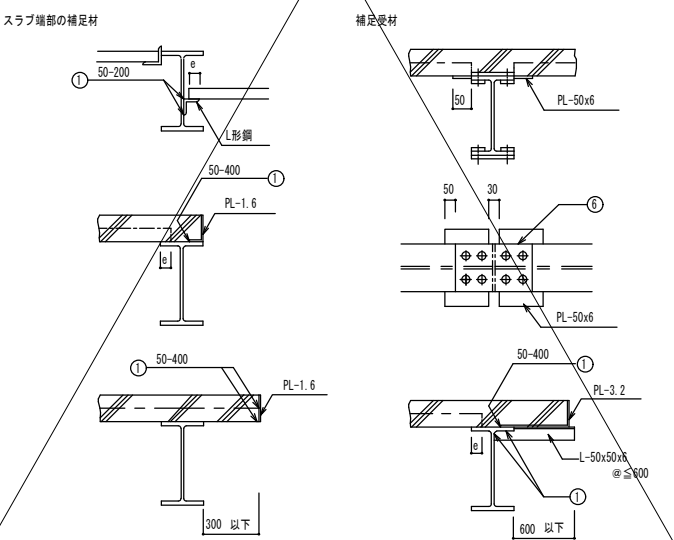
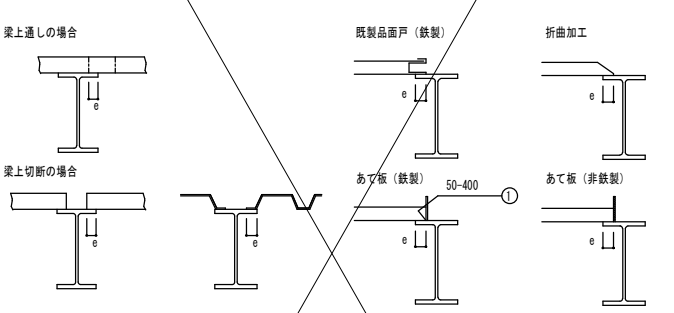
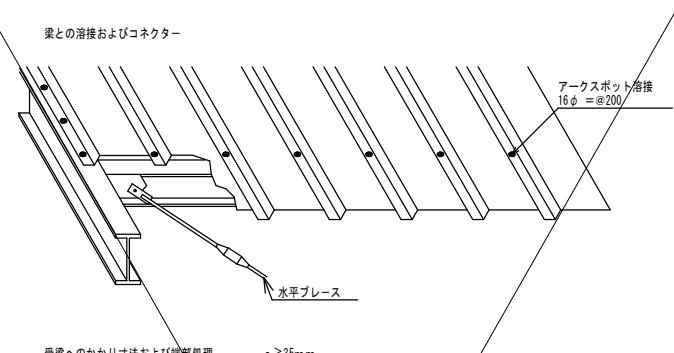
【注】(1) e1, e2が確保されれば形状は自由  
 (2) 羽子板とガセットプレートの接合は表に示す取付ボルトを使用し、一面せん断 (支圧) 接合とする

### (b) 形鋼ブレース

符号	部材	PL-(1)	N-径	L



### (7) デッキプレート

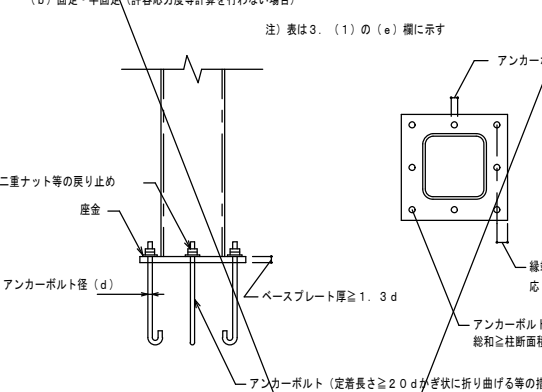


### (8) 露出柱脚

(a) H形鋼 (ピン接合)

符号	部材	アンカーボルト						ベースプレート			備考
		径	L	本数	厚	A	B	g			
	H-250・125・6・9	16	620	2	16	310	180	100			

(b) 固定・半固定 (許容応力度等計算を行わない場合)



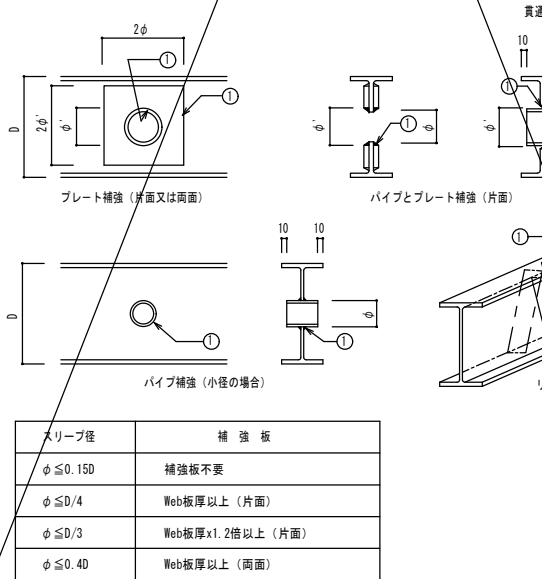
### (9) 頭付きスタッド

(JIS 1198) スタッド材の標準形状・寸法

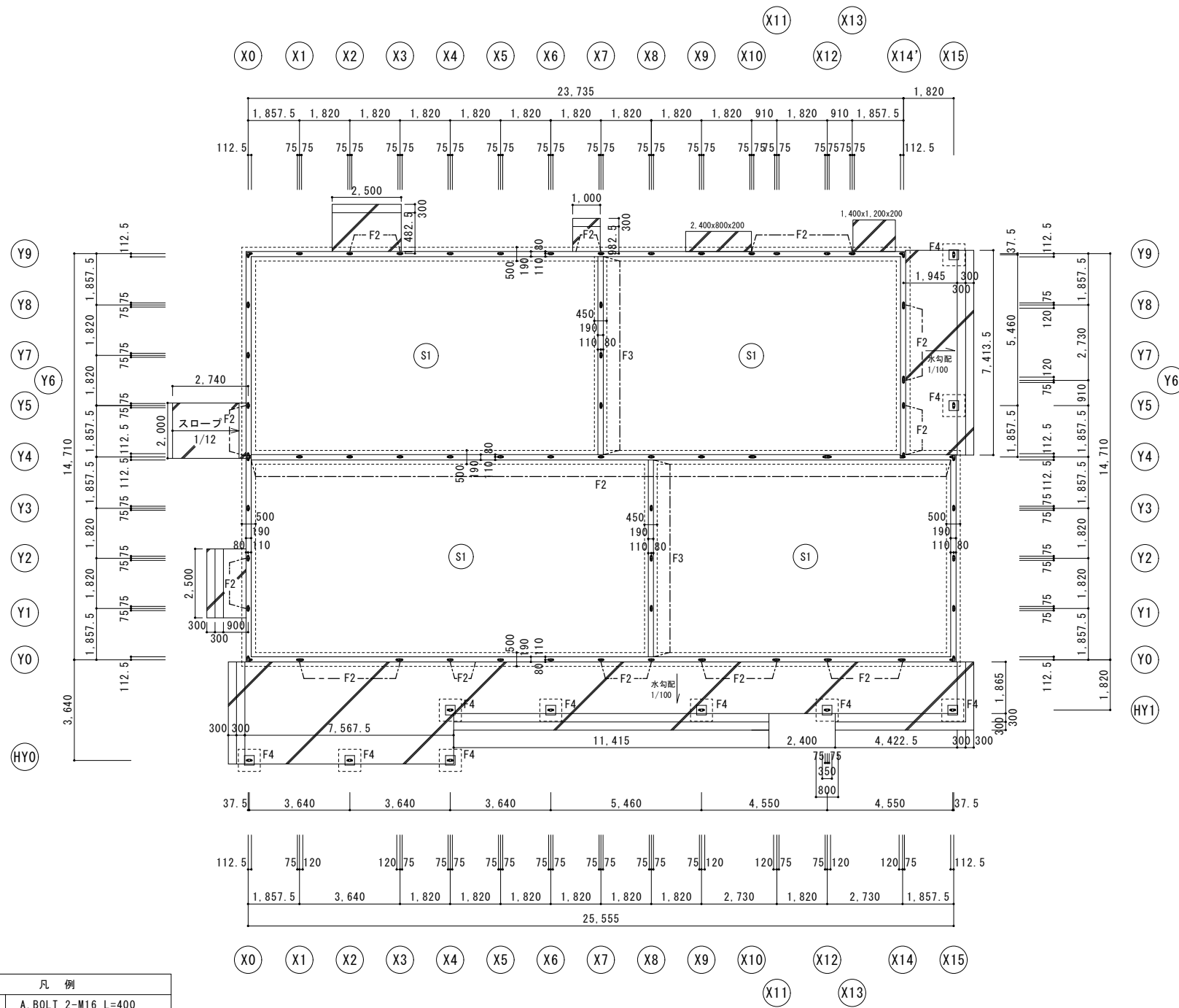
形状	スタッド材			
	呼び名	軸径 d mm	頭径 D mm	頭高さ T mm
φ13 mm	13.0	22.0	10.0	50, 80, 100, 130
	12.7	25.4	7.9	
φ16 mm	16.0	29.0	10.0	80, 100, 130
	15.8	31.7	7.9	
φ19 mm	19.0	32.0	10.0	80, 100, 130, 150
	19.0	31.7	9.5	
φ22 mm	22.0	35.0	10.0	100, 130, 150
	22.2	34.9	9.5	

### (10) 梁貫通補強

- 計算で確認された場合は下記の位置、寸法によらずに良い。
- 梁端部 (スパンのL/10以内かつ20以内) は避ける
- φ ≤ 0.40
- φは補強筋の穴径を示す



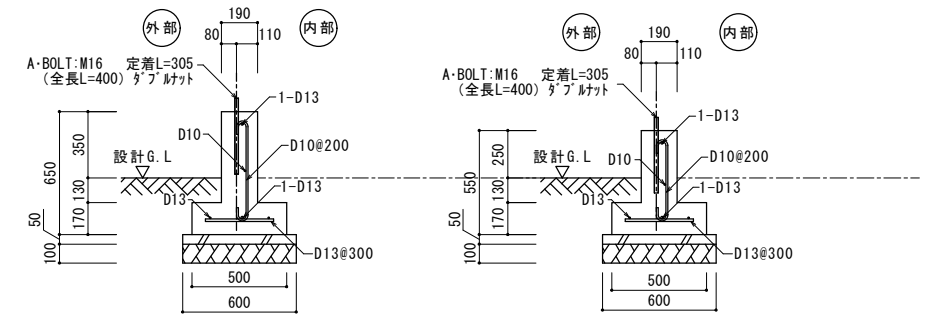
スリーブ径	補強板
φ ≤ 0.15D	補強板不要
φ ≤ D/4	Web板厚以上 (片面)
φ ≤ D/3	Web板厚1.2倍以上 (片面)
φ ≤ 0.4D	Web板厚以上 (両面)



凡例	
◎	A. BOLT 2-M16 L=400

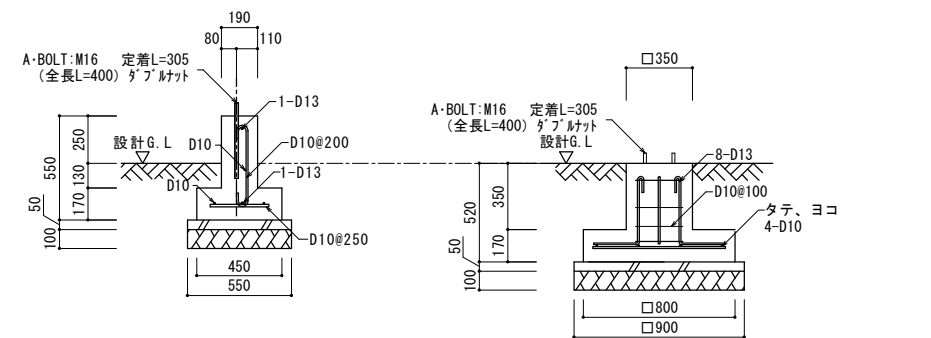
\*通り符号は柱芯を示す  
 ※特記なき基礎はF1  
 開口部基礎柱切下現場打合わせによる。

基礎伏図 S=1/100



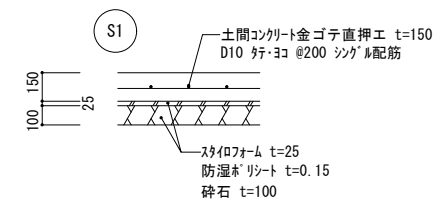
F1基礎詳細図 S=1/20

F2基礎詳細図 S=1/20



F3基礎詳細図 S=1/20

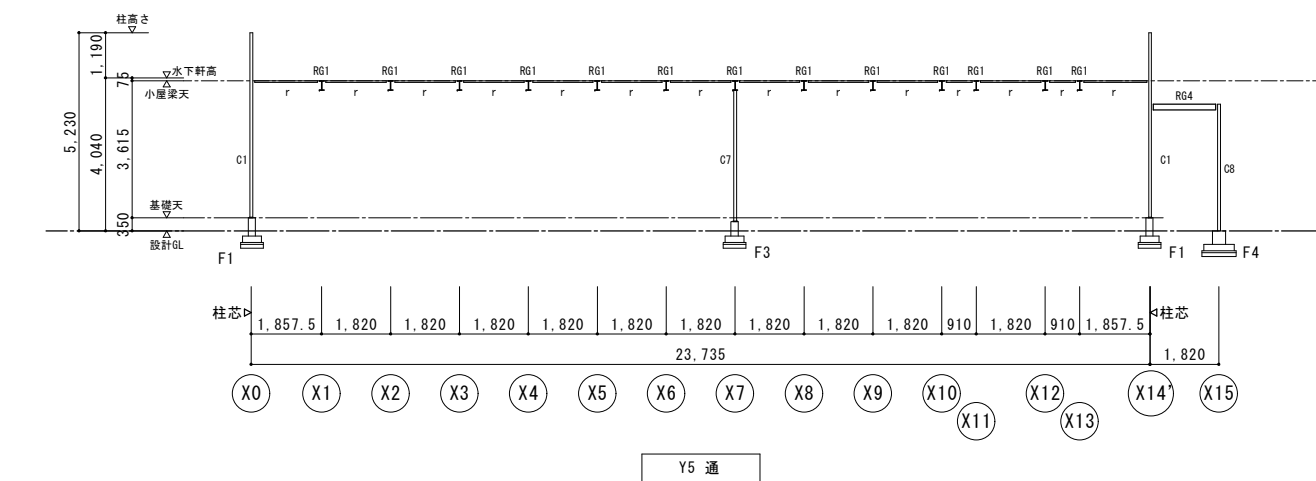
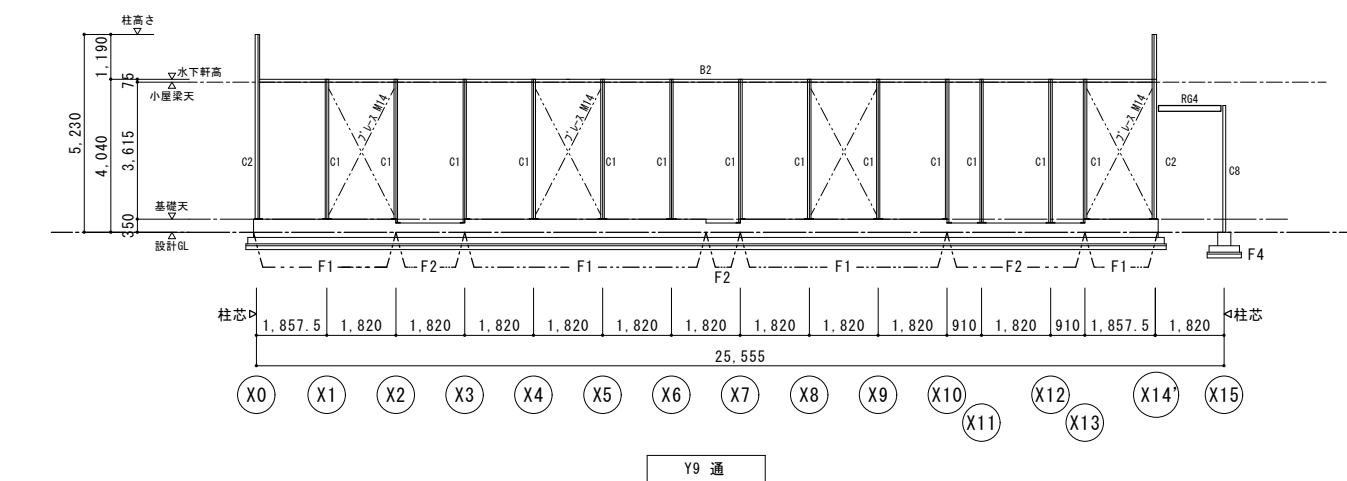
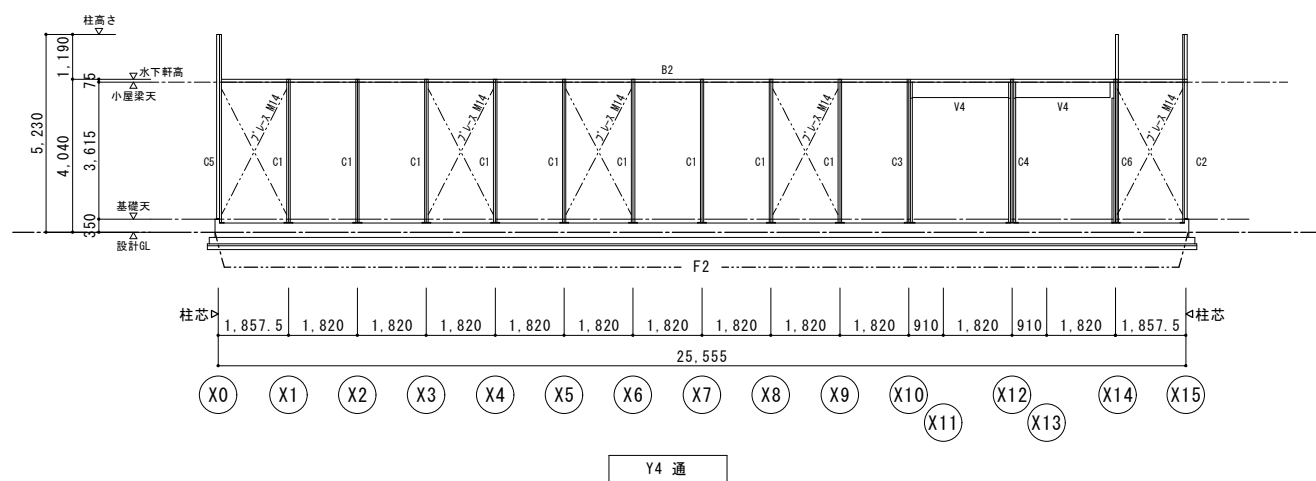
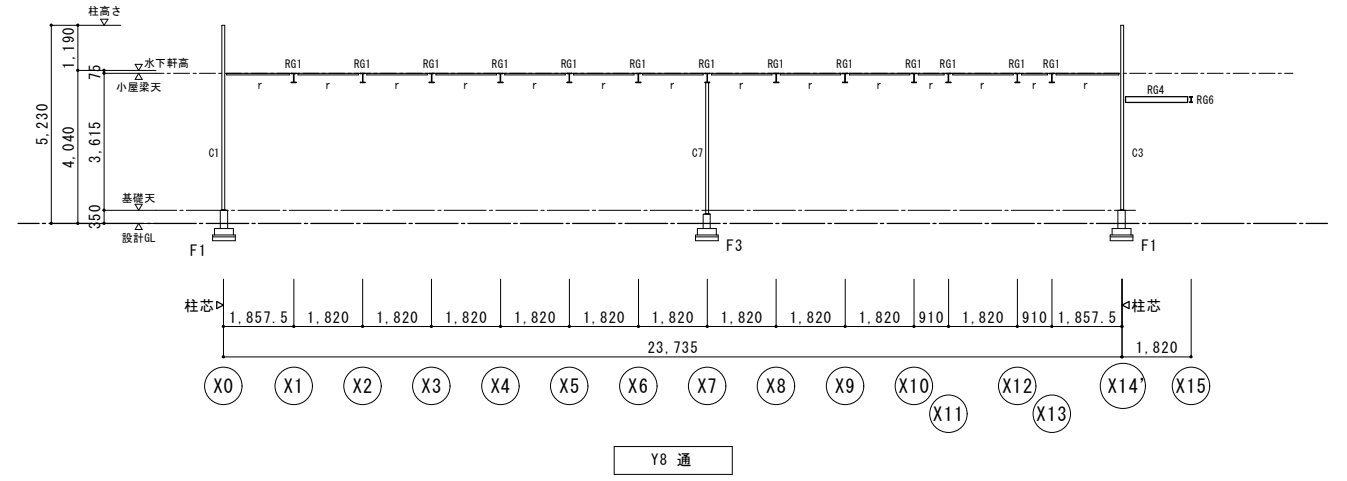
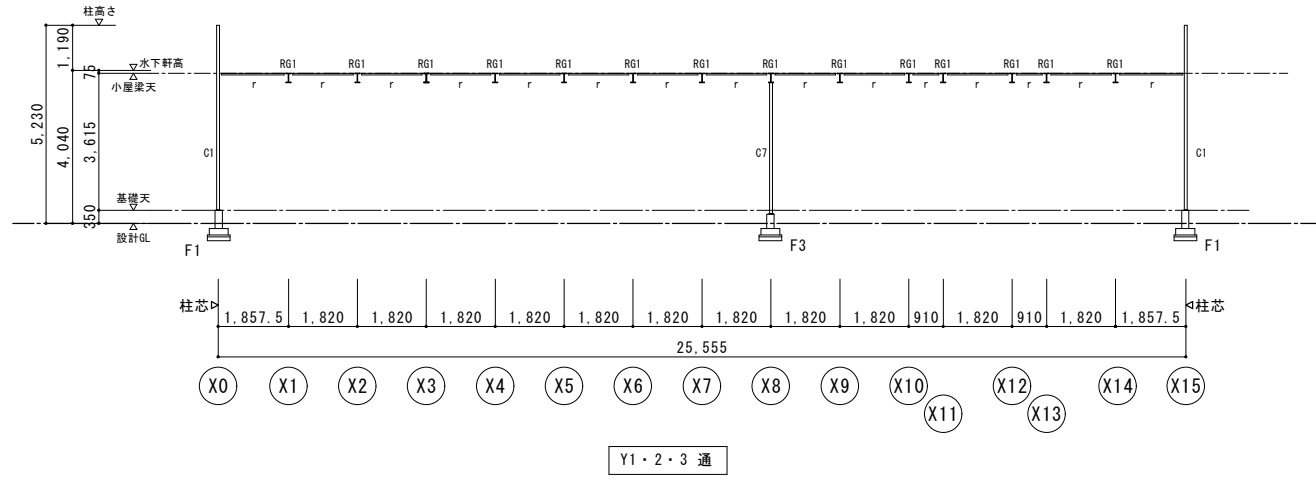
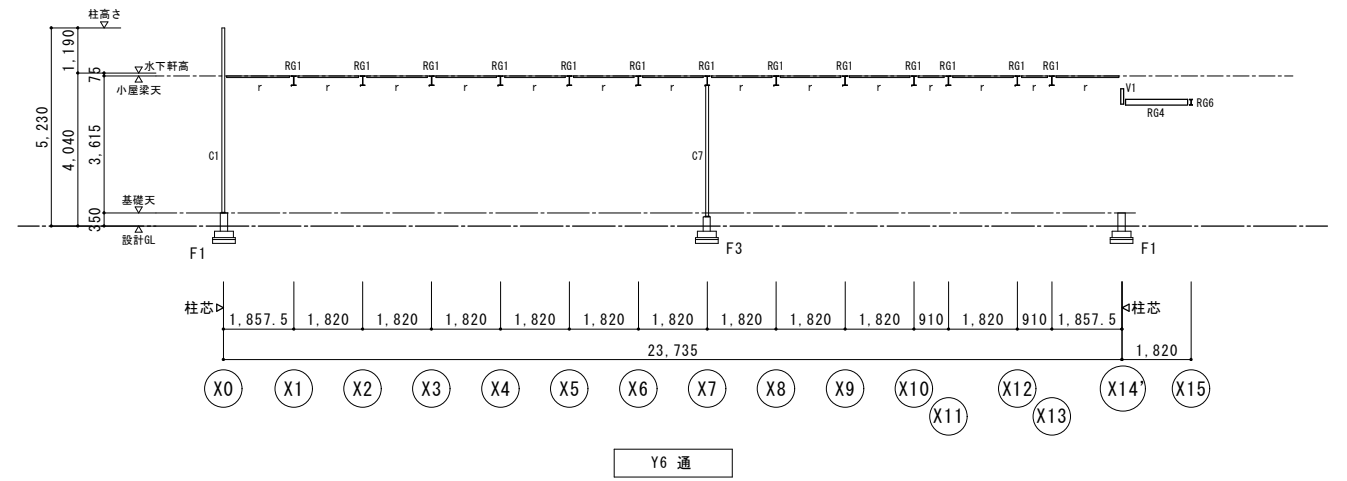
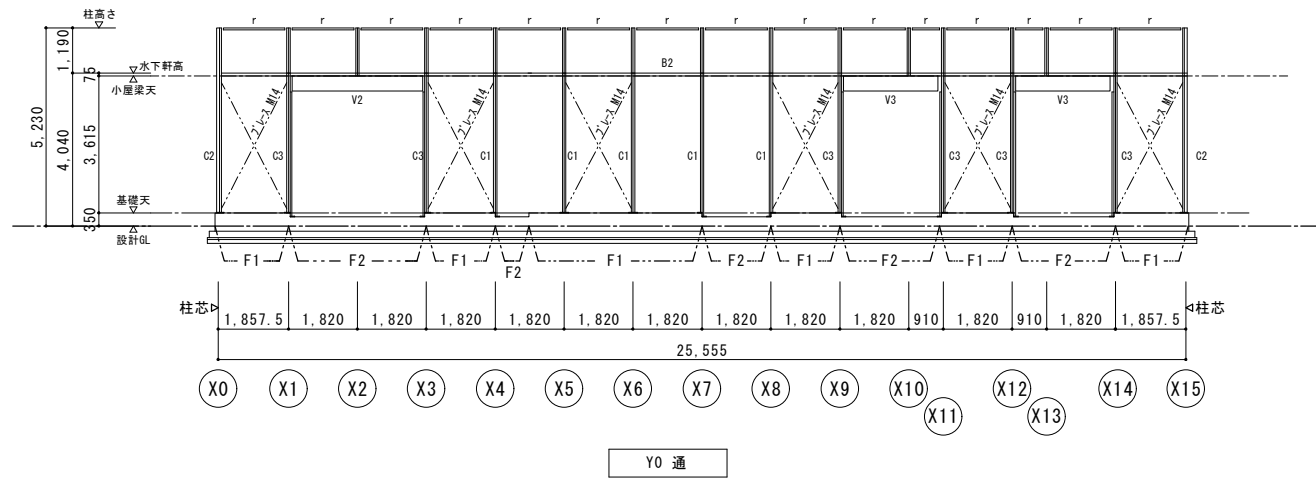
F4基礎詳細図 S=1/20



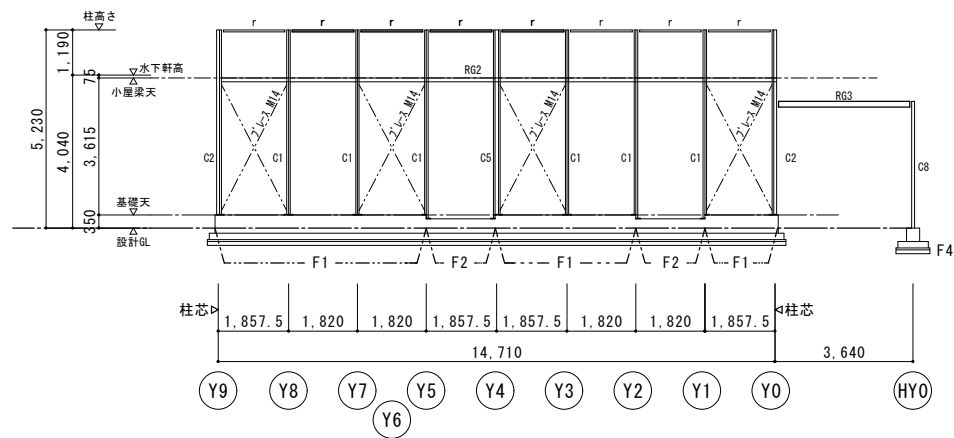
S1基礎詳細図 S=1/20

工事名称	ななかいこども園 新築工事	
図面名称	基礎伏図・基礎詳細図	縮尺 1:100・1:20 (A1) 1:200・1:40 (A3)
		No. S-06

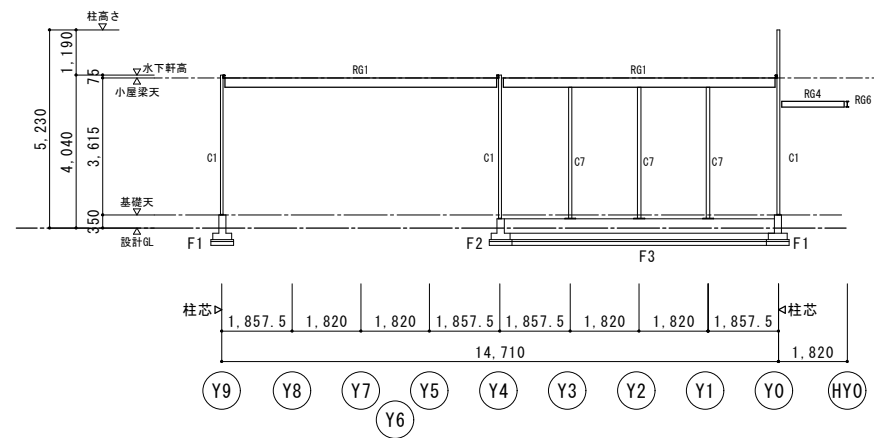




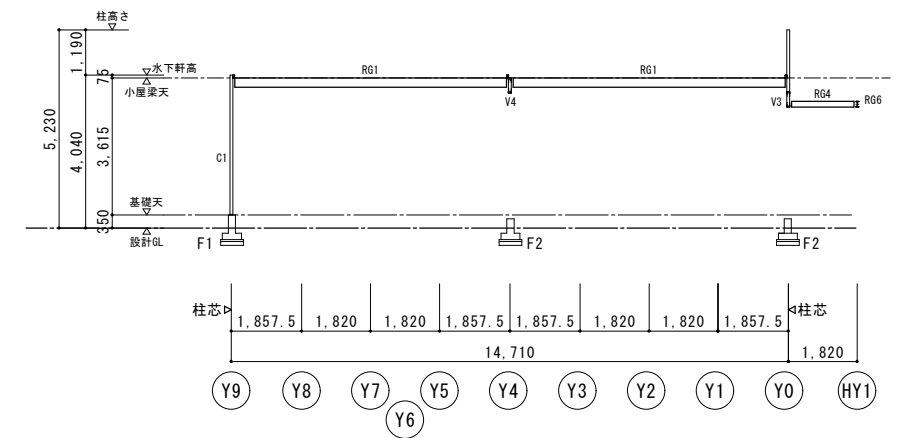
		工事名称		ななかいこども園 新築工事	
		図面名称		軸組図(1)	
		縮尺		1:100 (A1) 1:200 (A3)	
				No. S-08	



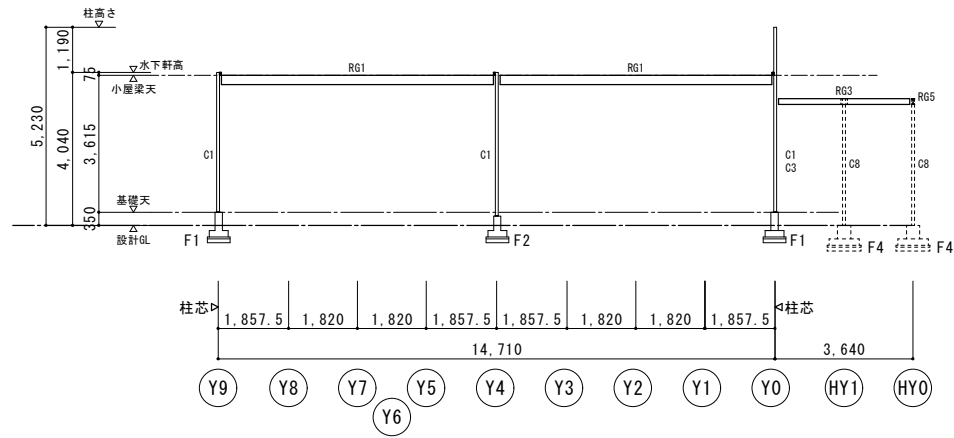
X0 通



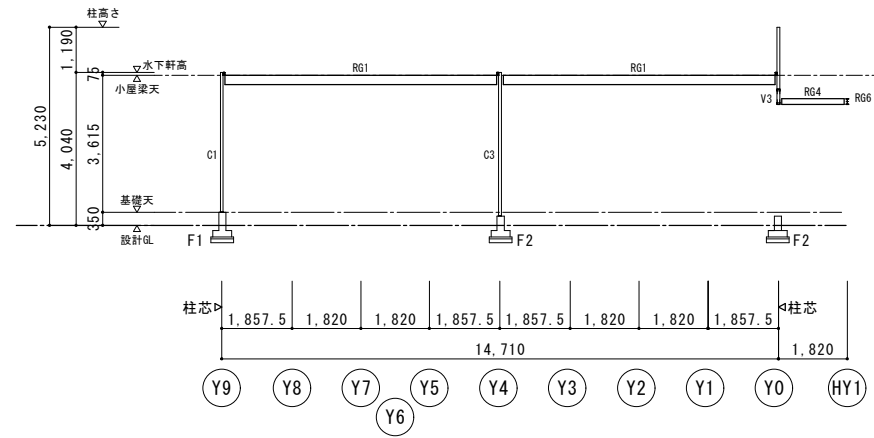
X8 通



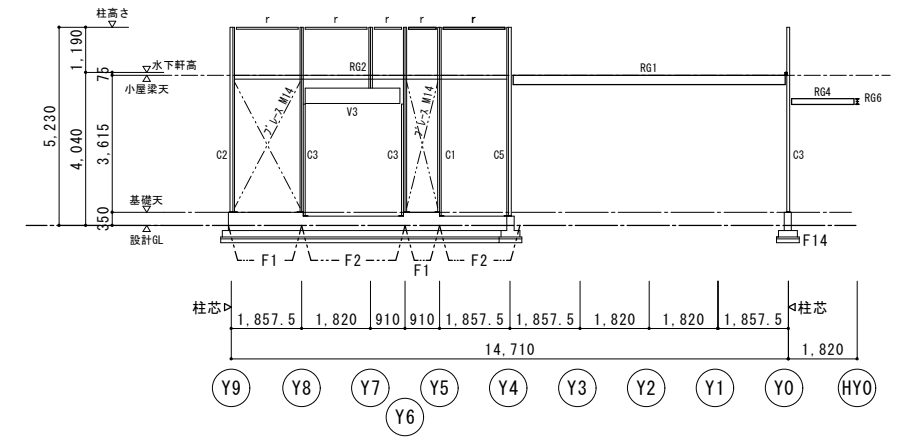
X13 通



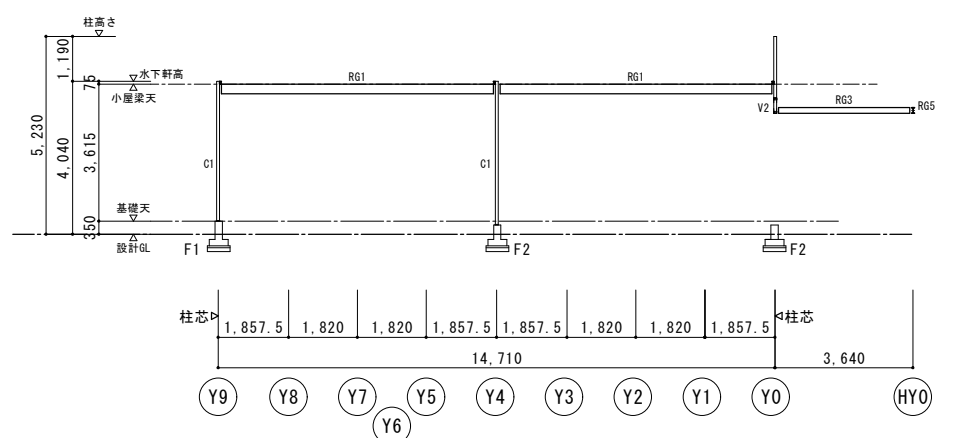
X1.3.4.5.6.9 通



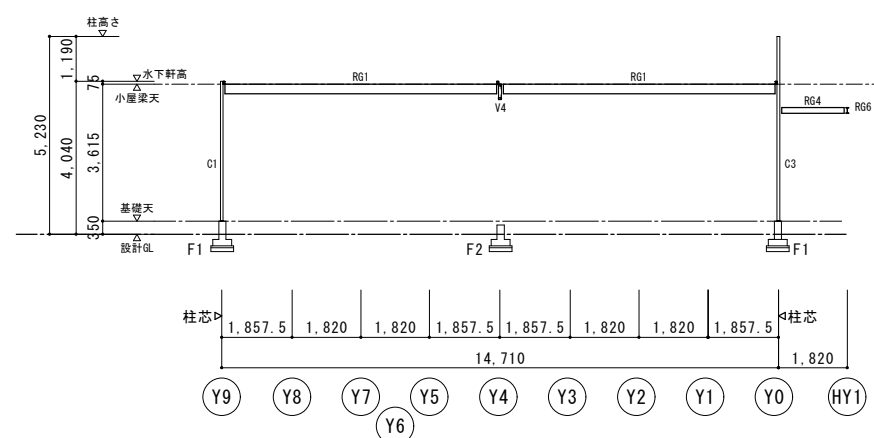
X10 通



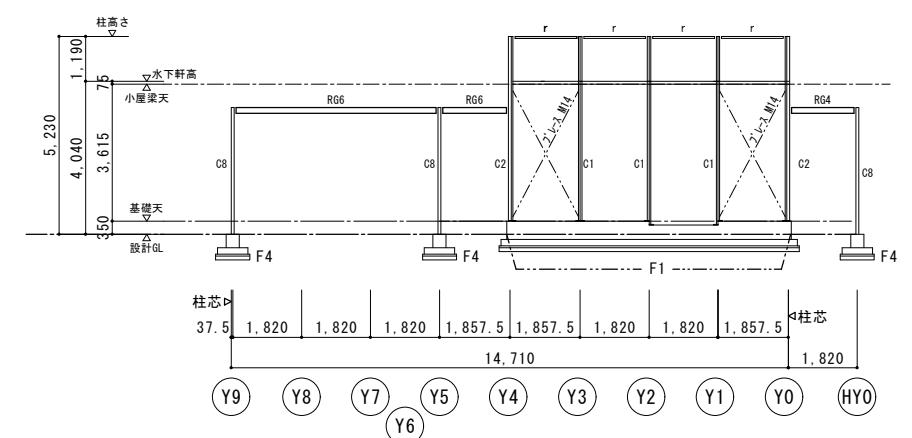
X14 通



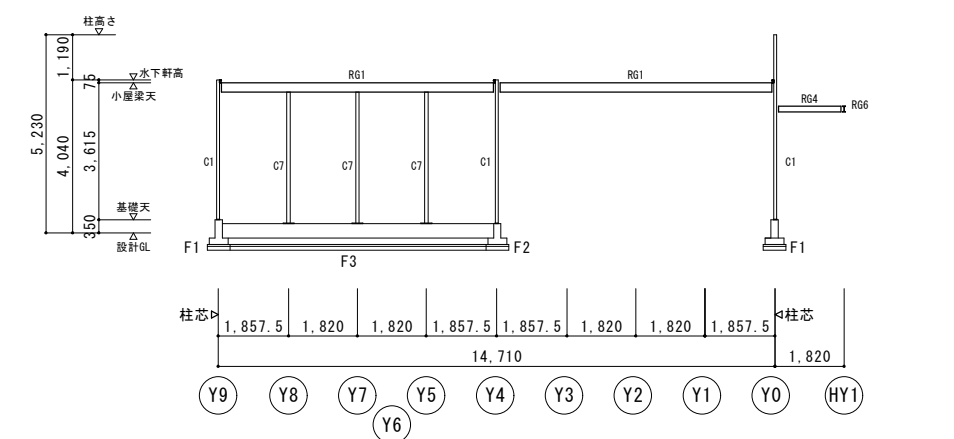
X2 通



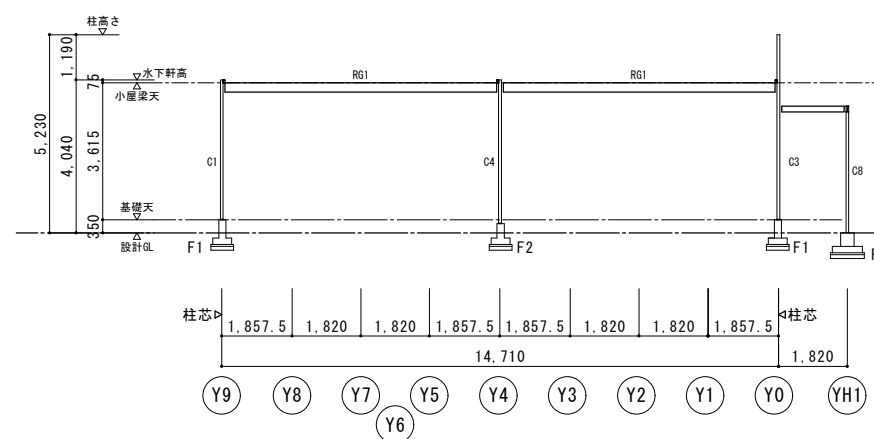
X11 通



X15 通



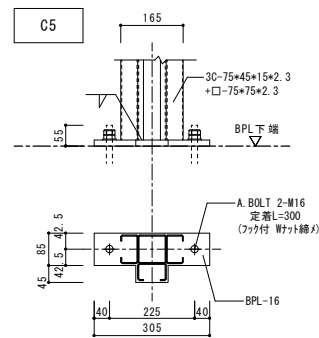
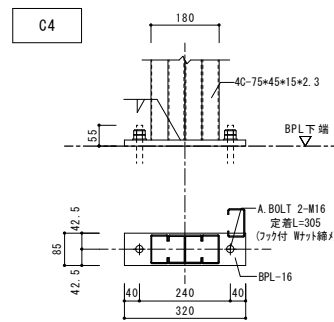
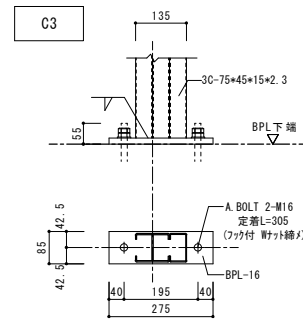
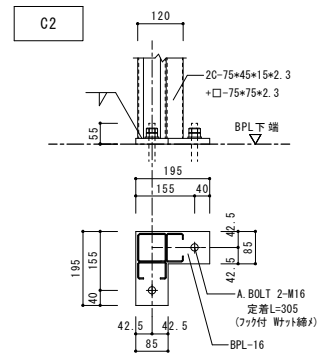
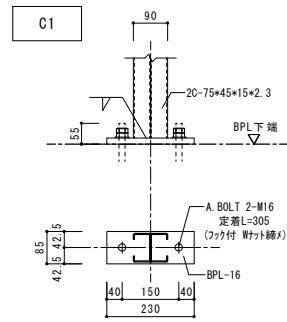
X7 通



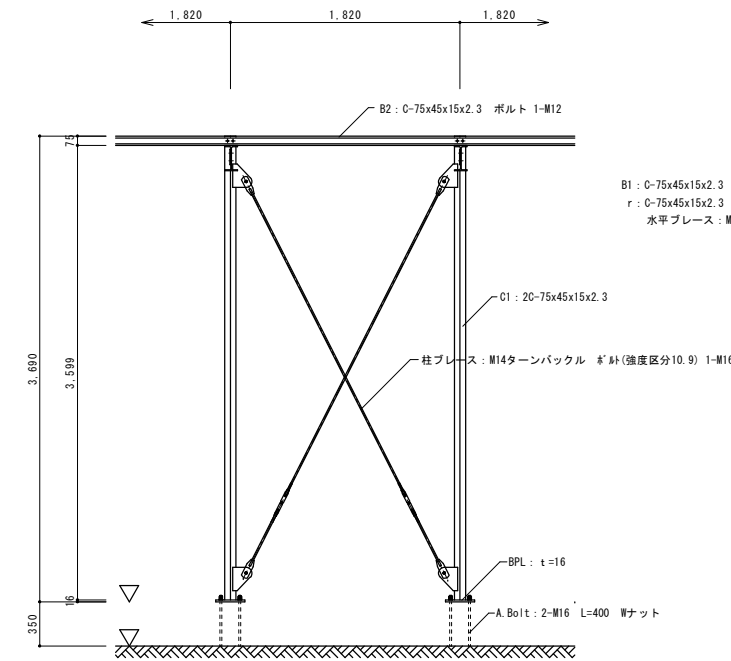
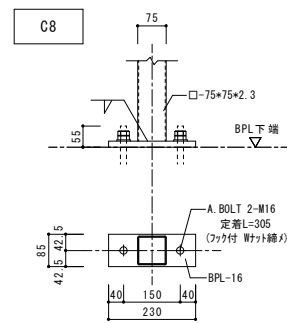
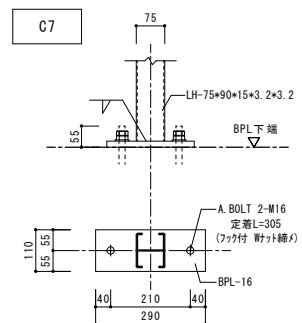
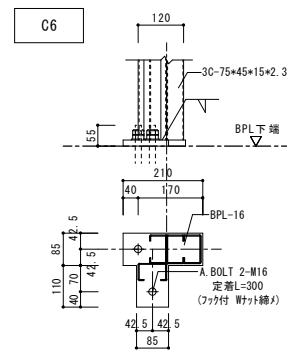
X12 通

		工事名称		ななかいこども園 新築工事	
		図面名称		軸組図(2)	
		縮尺		1:100 (A1) 1:200 (A3)	
				No. S-09	

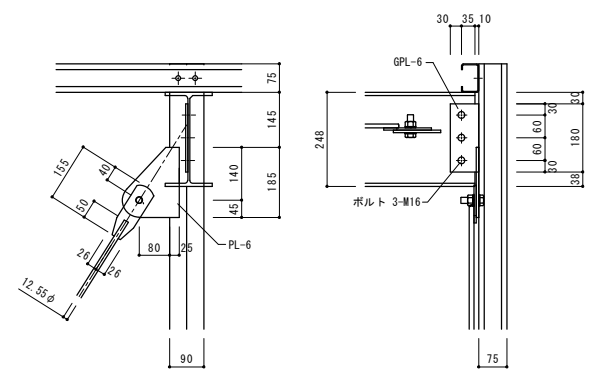
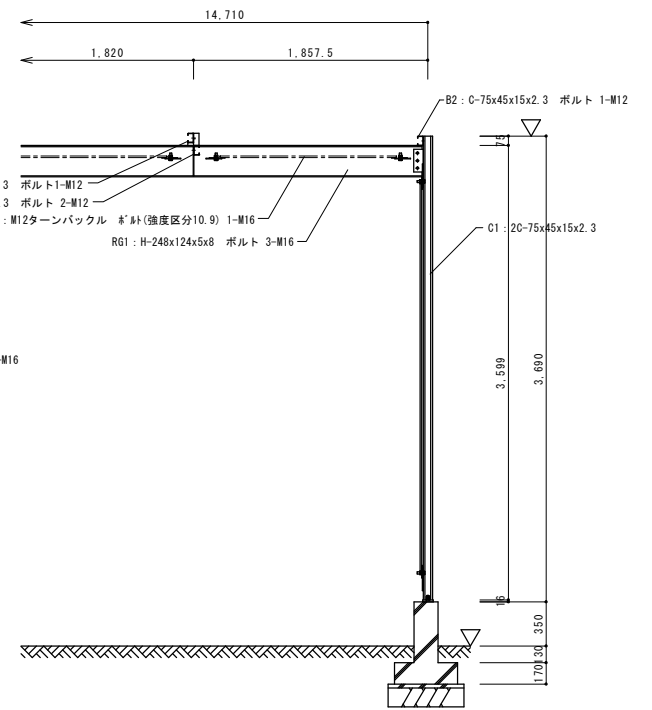




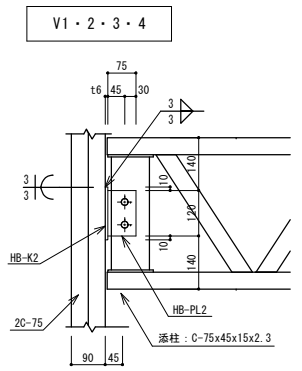
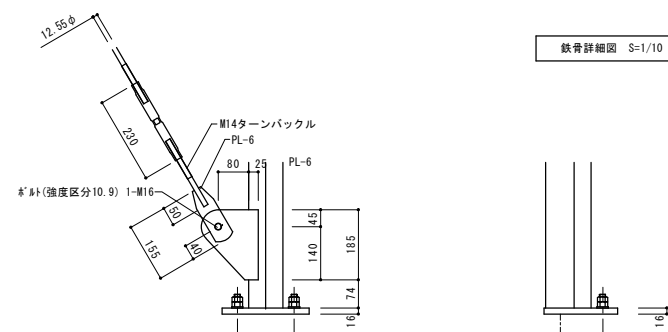
柱脚詳細図 1/10



架構図 S=1/30



鉄骨詳細図 S=1/10



工事名称	ななかいこども園 新築工事		
図面名称	柱脚詳細図・架構図・鉄骨詳細図	縮尺	1:10・1:30 (A1) 1:20・1:60 (A3)
			No. S-10

# スクリーフリクションパイル工法 特記仕様書

GBRC 性能証明 第18-05号

## 1. 工事概要

本工事は、スクリーフリクションパイル工法（以下、SFP工法）による杭状地盤補強である。本工法は、掘削刃を取り付けたケーシングを所定の深度まで回転貫入させ、先端底面の掘削刃を取り外した後、セメントスラリーを吐出しながらケーシングを回転して引上げることでケーシング先端側面の軸掘削刃で螺旋状の節を形成し、補強体を築造する工法である。

## 2. 一般事項

本工事は、本特記仕様書によるほか、SFP工法の建築技術性能証明評価概要書による。

## 3. 特記事項

- 本工事における工法は、(一財)日本建築総合試験所において建築技術性能証明を取得した杭状地盤補強工法とする。
- 軸径、先端掘削刃径、施工深度（補強長+空堀長）、本数配置等は設計図書による。数量に変更が生じる場合は、根拠となる計算書を提出し、設計監理者の承認を得ること。
- 補強体の設計強度は  $F_c = 6.0 \text{ N/mm}^2$  とする。

## 4. 施工計画

- 施工会社  
本工事は、工法協会より承認を得た会社により実施されるものとする。

- 施工計画書  
工事に先立ち、施工計画を監督員に提出する。施工計画書は、次の事項を明記する。

- |                                    |                          |
|------------------------------------|--------------------------|
| ① 地盤概要                             | ⑧ 各種作業の主たる従事者の組織表        |
| ② 工事内容（ケーシング径・掘削刃径・施工深度・補強体数・設計強度） | ⑨ 施工記録の方法                |
| ③ 工事期間及び工程                         | ⑩ 安全対策                   |
| ④ 工事要領（使用固化材、W/C等）                 | ⑪ 建築請負業者の本工事責任者名         |
| ⑤ 施工機械                             | ⑫ 本工事施工業者名及び責任者名         |
| ⑥ 施工管理の方法                          | ⑬ 性能証明書（工事会社名が記載されていること） |
| ⑦ 品質管理の方法                          |                          |

## 5. 施工

- 作業地盤は施工機械が、傾斜・転倒しないよう養生する。
- 基本的な施工手順を以下に示す。施工の障害になる事項が出現した場合は、別途検討する。
  - 先端掘削刃を取り付けたケーシングを補強体芯にセットする。
  - 所定の深度まで回転貫入する。
  - 所定深度到達後、無回転で10cm程度引上げて先端掘削刃を取り外す。
  - スラリーを吐出しながらケーシングを引き上げる。
  - 補強体頭部のレベルを調整する。
- 施工に対して疑義が生じた場合は、直ちに監督員と協議し、その指示を受ける。

## 6. 施工機械

- 本工法既定の専用ケーシングおよび軸掘削刃を使用すること。
- 施工機械には、所定の施工管理項目を計測、記録出来る管理装置を備えること。
- ミキシングプラントは所定吐出量を十分供給出来るものとする。

## 7. 材料管理

- セメントミルクに使用する材料は、普通ポルトランドセメントとする。
- 先端掘削刃は本工法規定材質であることと、設計で決められた寸法のものを用いること。
- 混和剤を使用する場合、本工法規定の混和剤（マーボローズDH-1）を用いること。

## 8. 施工管理

下記に示す項目について管理する。

- |           |  |   |
|-----------|--|---|
| ① 形状・寸法   | ケーシング直径、長さ<br>軸掘削刃径<br>先端掘削刃形状                 | 寸法をメジャーで測定する。<br>寸法をメジャーで測定する。<br>寸法をメジャーで測定する。   |
| ② セメントミルク | セメントの種類、数量<br>材料計量<br>セメントミルク比重<br>セメントミルクの吐出量 | 注文書、納品書、現品の照合<br>水、セメント、混和剤の重量<br>練混ぜ後のセメントミルク比重をマッドバランスで確認する。<br>施工管理装置又は、流量計で計測し記録する。                           |
| ③ 施工      | 鉛直性<br>掘削深度<br>回転引上げ速度<br>回転速度                 | 水準器で管理する。（1/100以下）<br>施工機モニターで管理する。（設計長による）<br>施工機モニターで管理する。（1.0m/分以上、3.0m/分以下）<br>施工機モニターで管理する。（10回/分以上、30回/分以内） |

## 9. 品質検査

- 検査方法：プラントから採取したセメントミルクで供試体を作成し、一軸圧縮試験（JIS A 1108）を実施する。
- 検査数量：1棟あたり1回以上、かつ補強体100本につき1回以上とする。  
1回につき、3本の供試体で試験を実施する。
- 合否の判定  
以下の式で合否を判定する。

$$\alpha \sigma_n \geq 1.3F_c$$

ここに、 $\sigma_n$ ：管理材齢n日の平均圧縮強度（N/mm<sup>2</sup>）  
 $F_c$ ：設計強度（N/mm<sup>2</sup>）  
 $\alpha$ ：補正係数（管理材齢が3日の場合は2.0、7日の場合は1.3、28日の場合は1.0とする）

試験の結果が上記式を下回る場合、設計強度を一軸圧縮試験結果の値以下に再設定し、許容軸方向力Ra2を計算する。地盤で決まる許容支持力Ra1よりも大きいことを確認する。計算した許容軸方向力Ra2と地盤から決まる許容支持力Ra1の小さい方の値が、杭頭荷重以下であることを確認する。

## 10. 報告

工事完了後、下記項目について報告書を取りまとめ提出する。

- 工事概要  
工事名称、施工場所、工期、施工会社名
- 施工記録  
施工仕様（ケーシング径、掘削深度、施工本数、施工図面、施工データ）  
使用機械、使用材料、品質検査結果  
工事写真

		工事名称	ななかいこども園 新築工事		
		図面名称	スクリーフリクションパイル工法 特記仕様書	縮尺 (A1) (A3)	No. S-11



特記仕様書（電気設備工事）

1 工事概要

1 工事場所 茨城県茨城郡城里町小柳1268番地 他

2 建物概要（建物名称、構造、階数、延べ面積等）

3 別途工事

II 電気工事仕様

1. 共通仕様

1) 図面及び特記仕様書に記載されていない事項は、国土交通省大臣官房官庁営繕部監督の「公共建築工事標準仕様書（電気設備工事編）（平成31年版）」（以下、「標準仕様書」という。）、「公共建築改修工事標準仕様書（電気設備工事編）（平成31年版）」（以下、「改修標準仕様書」という。）及び「公共建築設備工事標準図（電気設備工事編）（平成31年版）」（以下、「標準図」という。）による。

2) 機械設備工事及び建築工事を本工事に含む場合、機械設備工事及び建築工事はそれぞれの工事仕様書を適用する。なお、機械設備工事の工事仕様書は（ ）図、建築工事の工事仕様書は（ ）図による。

2. 特記仕様

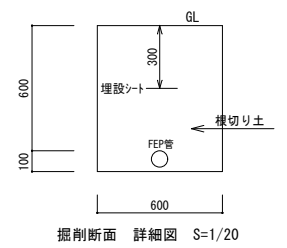
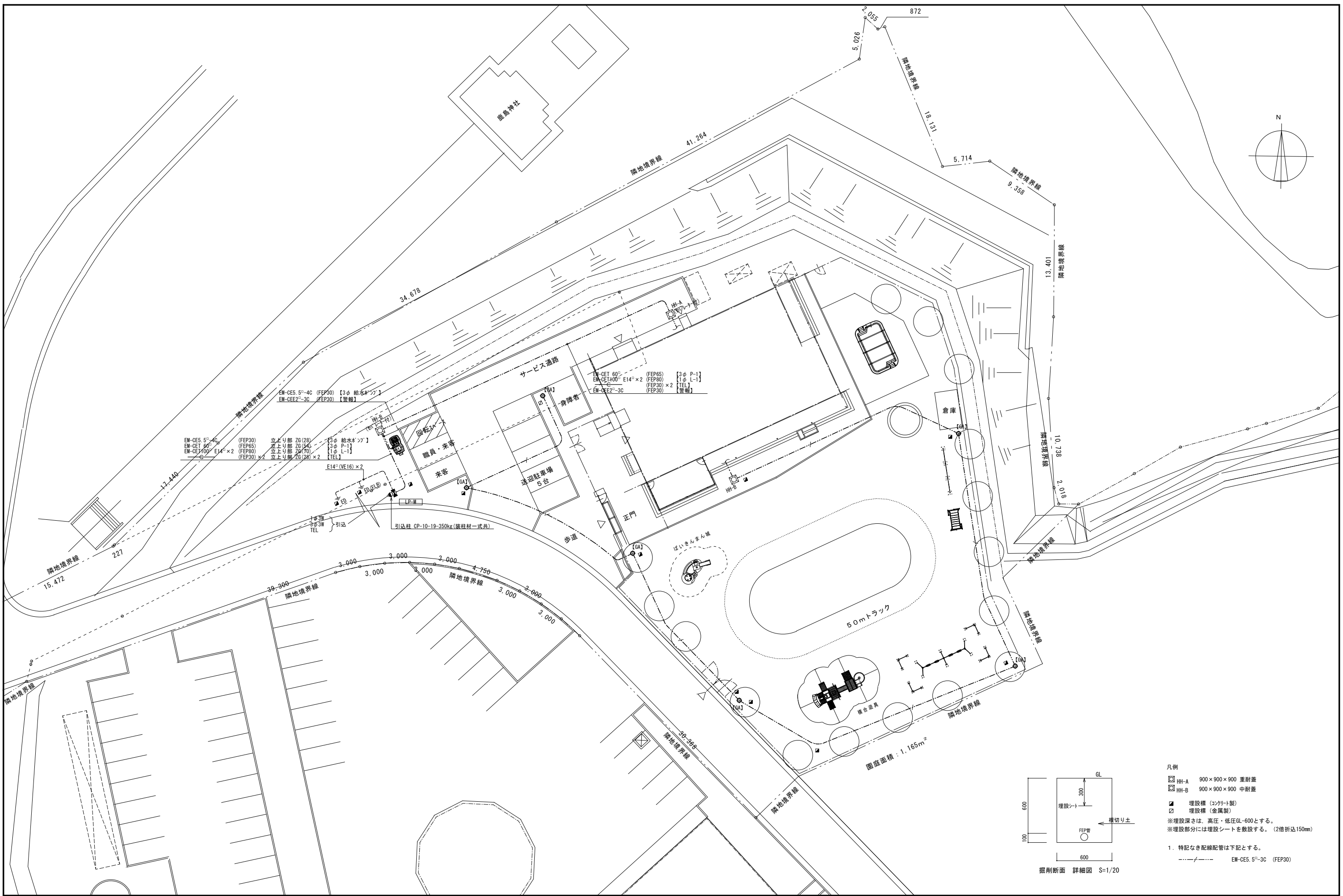
1) 項目は番号に○印の付いたものを適用する。  
2) 特記事項において選択する事項は、○印の付いたものを適用する。

Table with 3 columns: Item, Specification, Remarks. Includes sections for technical staff, construction workers, electrical work, and various equipment specifications.

Table with 3 columns: Item, Specification, Remarks. Includes sections for completion, piping, electrical installation, and safety measures.

Table with 3 columns: Item, Specification, Remarks. Includes sections for grounding, lightning protection, power distribution, and lighting fixtures.

Table with 3 columns: Item, Specification, Remarks. Includes sections for power supply equipment, UPS, solar power, and battery systems.



- 凡例
- HH-A 900×900×900 重耐蓋
  - HH-B 900×900×900 中耐蓋
  - 埋設シート (コンクリート製)
  - 埋設管 (金属製)
- ※埋設深さは、高圧・低圧GL-600とする。  
 ※埋設部分には埋設シートを敷設する。(2倍折込150mm)

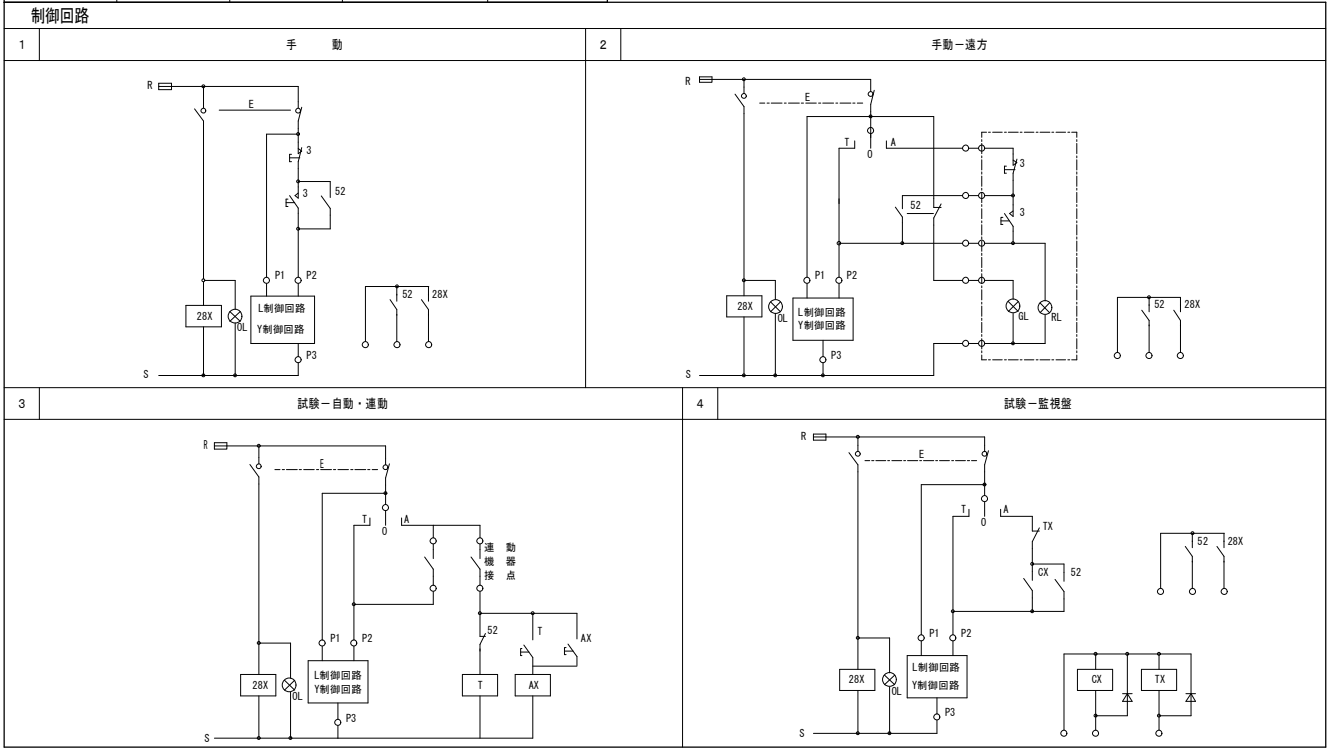
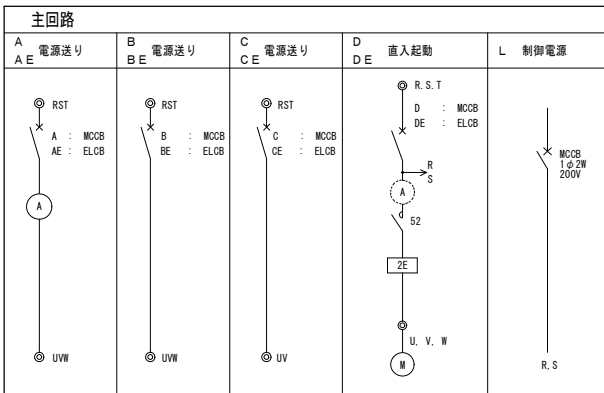
1. 特記なき配線配管は下記とする。  
 --- EM-CES 5φ-3C (FEP30)

掘削断面 詳細図 S=1/20

	工事名称	ななかいこども園 新築工事	
	図面名称	配置図	縮尺 1:200 A3版 1:400
			No. E-02

- 特記事項
- 原則として、動力回路の起動方式は下表とする。  

電圧	ファン類	ポンプ類
210V	1.1kW以上	1.5kW以上
415V	3.0kW以上	3.7kW以上
  - 主MCBの定格遮断電流は短絡電流を遮断できるものとする。
  - 漏電遮断器の感度電流は30mA、0.1秒以下とする。
  - 電流計は3倍公称赤指針計とする。又メーターの目盛は負荷時に中央にくるように選択する。  
 0.2KW以下は3A、2.2KW以上はCT付とする。
  - ベル、ブザーはタイマーにて停止する回路とする。
  - 表示灯はLEDとし、ランプチェック回路付とする。
  - 制御用電圧は原則として1φ200Vとして各動力盤の3相回路より単独供給する。
  - 防災負荷の自動/運転切替SW(CD)は自動/試験のみとする。
  - MCCB、ELCB等のトリップ容量及び配線サイズは動力盤表による。
  - 塗装は電着塗装とする。



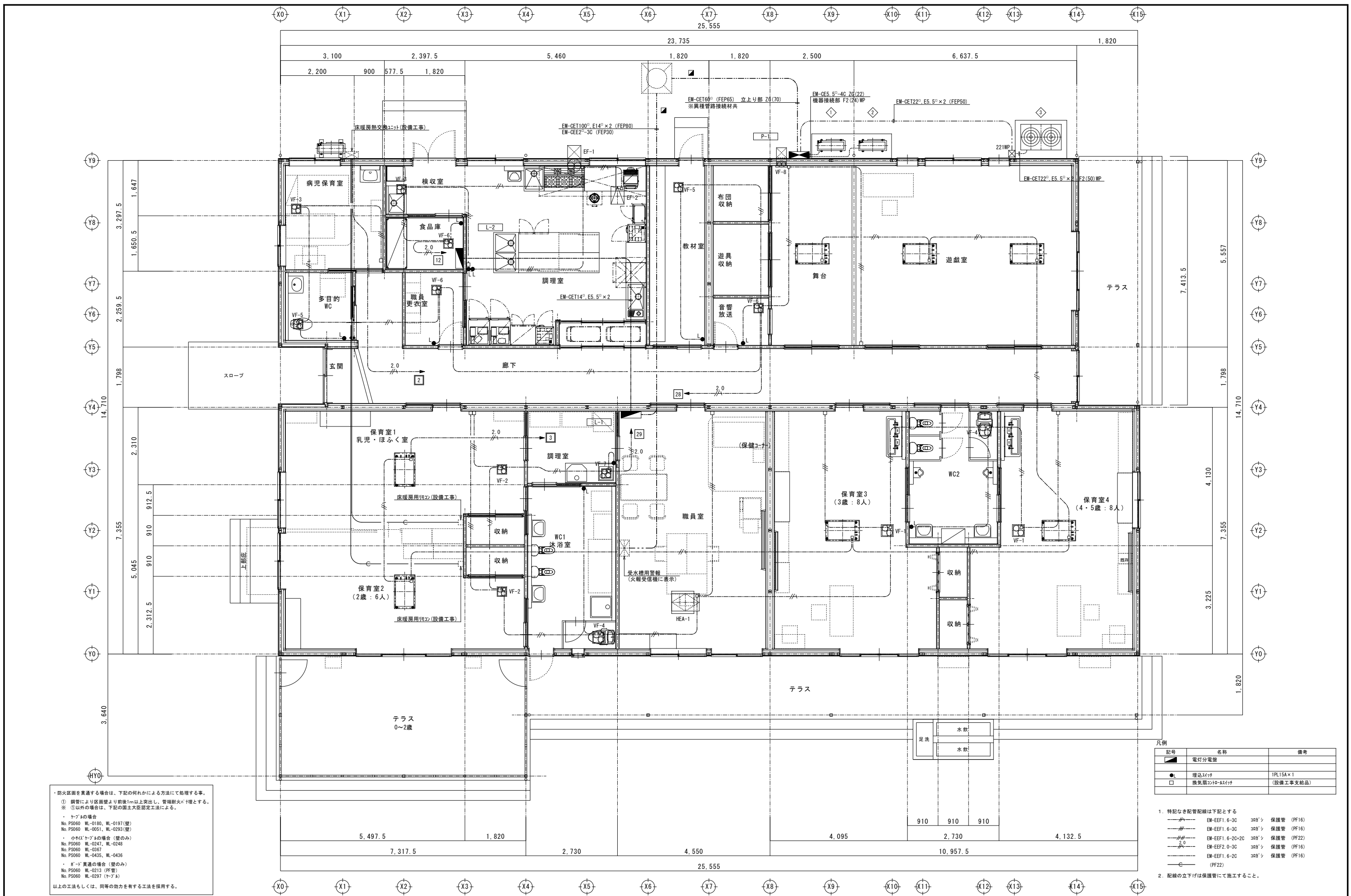
盤名称 盤型式 幹線サイズ	電源種別 幹線番号	主開閉器 合計容量	接続盤名称	名称	負荷		回路記号・開閉器容量	操作 制御方式	操作 制御スイッチ	監視			インターロック	備考	
					出力 (kW)	設置階				発停	状態	故障			警報
P-1 屋外壁掛型	AC3φ3W 210V, 50Hz EM-CET60 <sup>3</sup>	MCB 3P 100/100AT		◇1	ACP-2	4.03	1	BE ELB 3P 50/30AT	-	-	-	-	-	-	
				◇2	ACP-1	1.77	1	BE ELB 3P 50/20AT	-	-	-	-	-	-	
				◇3	MAC-1	14.70	1	BE ELB 3P 100/60AT	-	-	-	-	-	-	
計					20.500										
LP-M 屋外防水型 引込柱に取付	AC3φ3W 210V, 50Hz EM-CET60 <sup>3</sup>	MCB 3P 225/125AT		P-1	受水槽付給水ポンプ	20.50	1	B MCB 3P 100/100AT	-	-	-	-	-	-	
						0.75	1	B MLB 3P 50/30AT	-	-	-	-	-	-	
計					21.25										
	AC1φ3W 210V, 50Hz EM-CET100 <sup>3</sup>	MCB 3P 225/150AT		L-1		28.30	1		-	-	-	-	-		
計					28.30										

■仕様様 (特記事項)	■注記
1. 壁の色は指定色 (別添指示) とする。	回路記号は下記とする。
2. 主閉閉器は、中性線欠相保護付とする。	① AC 1φ100V 一般回路 (電灯)
3. 特記なきELBの定格感電電流及び動作時間はそれぞれ30mA、0.1秒とする。	② AC 1φ200V 一般回路 (電灯)
4. 誘導灯及び自動火災報知設備用回路などの分岐用遮断器には、その旨を赤字で明記し、開放防止装置を付ける。	③ AC 1φ100V 一般回路 (コンセント)
5. 電磁接触器は瞬時励磁方式とする。	④ AC 1φ200V 一般回路 (コンセント)
	GAC1φ100V 発電機回路 (電灯) コンセント
	GAC1φ200V 発電機回路 (電灯) コンセント
6. リモコンリレー制御を行う場合は、リレー制御用T/U (4回路用) を適宜設置する。	
7. MCCB2P、ELCB2Pは1Pサイズの分岐閉閉器とする。	
8. 負荷設備不平衡率は30%以下とする。	
9. 盤内機器・遮断器・電磁接触器には回路番号と負荷名称を記入すること。	
10. 線番は表線番式とする。但し簡易防湿形は表線番式とする。	
11. 中置は片線番式とする。	
12. 分電盤内の遮断器の遮断容量は以下とする。	
又、変圧器容量に適合した定格遮断容量とする。	
主幹 50AF-10kA以上	
100AF-15kA以上	
225AF-15kA以上	
400AF-30kA以上	
分岐 2.5kA以上	
13. 各部は良質な材料で構成し、容易にゆるまず丈夫で耐久性に富み、電線の接続・開閉の操作・器具類の保守・点検及び修理などが安全且つ容易に行えるものとする。	
14. 箱体の塗装の仕上げは、メラミン接付塗装又は粉体塗装とする。	
15. 扉のハンドルは、非鉄金属製 (鍵付) とする。	
16. D種接地は接地バーを設け、各接地バーは盤箱体から電氣的に絶縁すること。	
17. 屋外電気設備機器への分岐遮断器にはサージアブソーバーを設置すること。	
18. 表示灯はLEDとする。	

■分岐回路図凡例	■凡例
記号 回路方式 分岐回路図 仕様	記号 機器名称・機器仕様
A 計量回路  Wh (電力量計) は検定付とし、パルス発信器付とする (1kw/P)	MCCB 配線用遮断器 ELCB 漏電遮断器 30mA 0.1秒動作 CT 変流器 Wh 電力量計 MC 電磁接触器 瞬時励磁方式 PBS 押釦 COS 切替器 RSW リモコンスイッチ
B 電磁接触器回路 (遠方操作)	RT リモコントランス RR リモコンリレー TU ターミナルユニット DU 伝送ユニット TS タイムスイッチ (プログラムタイマー) AS 自動点滅器 RB リモコンブレーカ PLU 接点運動ユニット Z7 不足電圧継電器 □ 漏電警報 (接点) 付 □ 警報接点付
C 電磁接触器回路 (自動点滅回路)	リモコンリレーは1P20Aとする リレー制御用T/Uは4回路用とする RySW又はRyTS・Ryセンサー RyTSは年間スケジュール式とする
D リモコンリレー回路	リモコンブレーカは多重伝送方式とする RySW又はRyTS・Ryセンサー
E リモコンリレー回路 (リモコンスイッチ + 自動点滅回路)	リモコンリレーは1P20Aとする リレー制御用T/Uは4回路用とする RySW又はRyTS・Ryセンサー RyTSは年間スケジュール式とする
F リモコンブレーカ回路	リモコンリレーは1P20Aとする リレー制御用T/Uは4回路用とする
G リモコンリレー回路 (火災時停止)	リモコンリレーは1P20Aとする リレー制御用T/Uは4回路用とする

盤名称 幹線番号 幹線サイズ	電気方式 主幹・結線系統 合計容量	常電室電灯						新閉 結線 番号	負荷名称	負荷容量			備考
		回路 番号	電圧 (V)	M: MCCB M/E	P	E: ELCB AF	AT			電灯 (VA)	コンセント (VA)	その他 (VA)	
L-1 屋内自立型 EM-CE160 <sup>+</sup>	AC 1φ3W210-105V MCCB 3P 225/150AT	1	100	M	2	50	20		誘導灯	100			
		2	100	M	2	50	20		受信機		100		
		3	200	E	2	50	20		IH用電源			1,500	
		4	200	E	2	50	20		床暖房熱交換ユニット			1,500	
		5	200	E	2	50	20		室内機電源			700	
		6	200	E	2	50	20		予備				
		7	100	M	3	50	50		L-2				6,723
		8	100	E	2	50	20		調理室 C		1,000		
		9	100	M	2	50	20		調理室 C		1,000		
		10	100	M	2	50	20		病児保育室 C		300		
		11	100	E	2	50	20		病児保育室 C		600		
		12	100	E	2	50	20		多目的WC C		400		
		13	100	M	2	50	20		保育室1 C		300		
		14	100	M	2	50	20		保育室2他 C		500		
		15	100	E	2	50	20		WC1・沐浴室 C		600		
		16	100	E	2	50	20		WC1・沐浴室 C		500		
		17	100	M	2	50	20		職員室 C		500		
		18	100	M	2	50	20		職員室 C		200		
		19	100	M	2	50	20		職員室 C		1,000		
		20	100	M	2	50	20		保育室4 C		700		
		21	100	E	2	50	20		WC2 C		1,200		
		22	100	E	2	50	20		WC2 C		400		
		23	100	M	2	50	20		保育室3 C		500		
		24	100	M	2	50	20		遊戯室 C		400		
		25	100	M	2	50	20		舞台 C		300		
		26	100	M	2	50	20		廊下他 C		500		
		27	100	E	2	50	20		RAC-1		600		
		28	100	E	2	50	20		浄化槽ポンプ C		300		
		29	100	E	2	50	20		電気温水器電源		600		
		30	100	E	2	50	20		電気温水器電源		600		
		31	100	M	2	50	20		空調機電源		100		
		32	100	M	2	50	20		電子盤		100		
		33	100	M	2	50	20		インキ		100		
		34	100	M	2	50	20		呼び出し		100		
35	100	E	2	50	20		換気扇電源			300			
36	100	M	2	50	20		換気扇電源			450			
37	100	M	2	50	20		AMP・ITV			300			
38	100	M	2	50	20		電動シャワー			100			
39	100	M	2	50	20		予備						
40	100	M	2	50	20		予備						
41	100	M	2	50	20		予備						
42	200	E	2	50	20		C 屋外灯		240				
43	200	E	2	50	20		予備						
44	100	M	2	50	20		遊戯室他 L		740				
45	100	M	2	50	20		調理室他 L		500				
46	100	M	2	50	20		廊下 L		200				
47	100	M	2	50	20		職員室他 L		880				
48	100	M	2	50	20		保育室3他 L		600				
49	100	M	2	50	20		C 外部 L		260				
50	100	M	2	50	20		非常用照明		100				
51	100	M	2	50	20		予備						
52	100	M	2	50	20		予備						
53	100	M	2	50	20		予備						
54	100	M	2	50	20		予備						
55	200	E	2	50	20								
56	200	E	2	50	20								
57	100	M	2	50	20								
58	100	M	2	50	20								
59	100	M	2	50	20								
60	100	M	2	50	20								
61	100	M	2	50	20								
62	100	M	2	50	20								
63	100	M	2	50	20								
64	100	M	2	50	20								
65	100	M	2	50	20								
66	100	M	2	50	20								
67	100	M	2	50	20								
68	100	M	2	50	20								
69	100	M	2	50	20								
70	100	M	2	50	20								
71	100	M	2	50	20								
72	100	M	2	50	20								
73	100	M	2	50	20								
74	100	M	2	50	20								
75	100	M	2	50	20								
76	100	M	2	50	20								
77	100	M	2	50	20								
78	100	M	2	50	20								
79	100	M	2	50	20								
80	100	M	2	50	20								
81	100	M	2	50	20								
82	100	M	2	50	20								
83	100	M	2	50	20								
84	100	M	2	50	20								
85	100	M	2	50	20								
86	100	M	2	50	20								
87	100	M	2	50	20								
88	100	M	2	50	20								
89	100	M	2	50	20								
90	100	M	2	50	20								
91	100	M	2	50	20								
92	100	M	2	50	20								
93	100	M	2	50	20								
94	100	M	2	50	20								
95	100	M	2	50	20								
96	100	M	2	50	20								
97	100	M	2	50	20								
98	100	M	2	50	20								
99	100	M	2	50	20								
100	100	M	2	50	20								
合計										3,620	13,400	11,673	

盤名称 幹線番号 幹線サイズ	電気方式 主幹・結線系統 合計容量	分岐回路						新閉 結線 番号	負荷名称	負荷容量			備考
		回路 番号	電圧 (V)	M: MCCB M/E	P	E: ELCB AF	AT			電灯 (VA)	コンセント (VA)	その他 (VA)	
L-2 屋内壁掛型 EM-CE14 <sup>+</sup>	AC 1φ3W210-105V MCCB 3P 50/50AT	1	100	E	2	50	20		検査用冷凍スカー			130	
		2	100	E	2	50	20		調理室 C			300	
		3	100	E	2	50	20		冷凍冷蔵庫			419	
		4	100	E	2	50	20		冷凍庫			378	
		5	100	E	2	50	20		包丁収納庫			170	
		6	100	E	2	50	20		食器洗浄機			1,220	
		7	100	E	2	50	20		フープ形冷蔵庫			325	
		8	100	E	2	50	20		消毒保管庫			1,300	
		9	100	E	2	50	20		電子レンジ			1,260	
		10	100	E	2	50	20		業務用電子レンジ			221	
		11	100	E	2	50	20		ガス給				



防火区画を貫通する場合は、下記の何れかによる方法にて処理する事。  
 ① 鋼管により区画壁より前後1m以上突出し、管端耐火1h以上とする。  
 ※ ①以外の場合は、下記の国土大臣認定工法による。  
 ・ トーフ4の場合  
 No. PS060 WL-0180, WL-0197(壁)  
 No. PS060 WL-0051, WL-0293(壁)  
 ・ 小形トーフ4の場合(壁のみ)  
 No. PS060 WL-0247, WL-0248  
 No. PS060 WL-0367  
 No. PS060 WL-0435, WL-0436  
 ・ E-ト貫通の場合(壁のみ)  
 No. PS060 WL-0213 (F管)  
 No. PS060 WL-0297 (トーフ4)  
 以上の工法もしくは、同等の効力を有する工法を採用する。

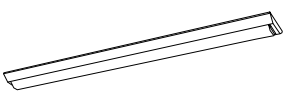
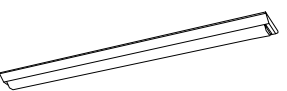
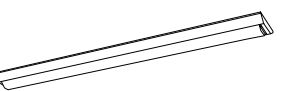
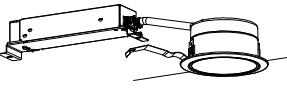
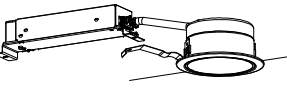
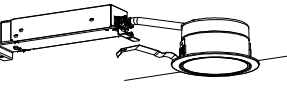
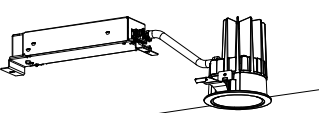
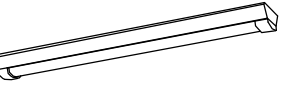
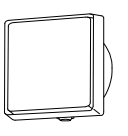
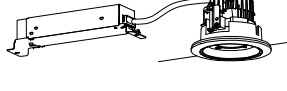
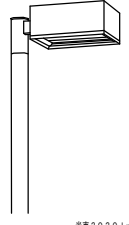

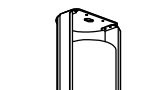

凡例

記号	名称	備考
■	電灯分電盤	
●	埋込スイッチ	1PL15A×1
□	換気扇カバー(天井付)	(設備工事支給品)

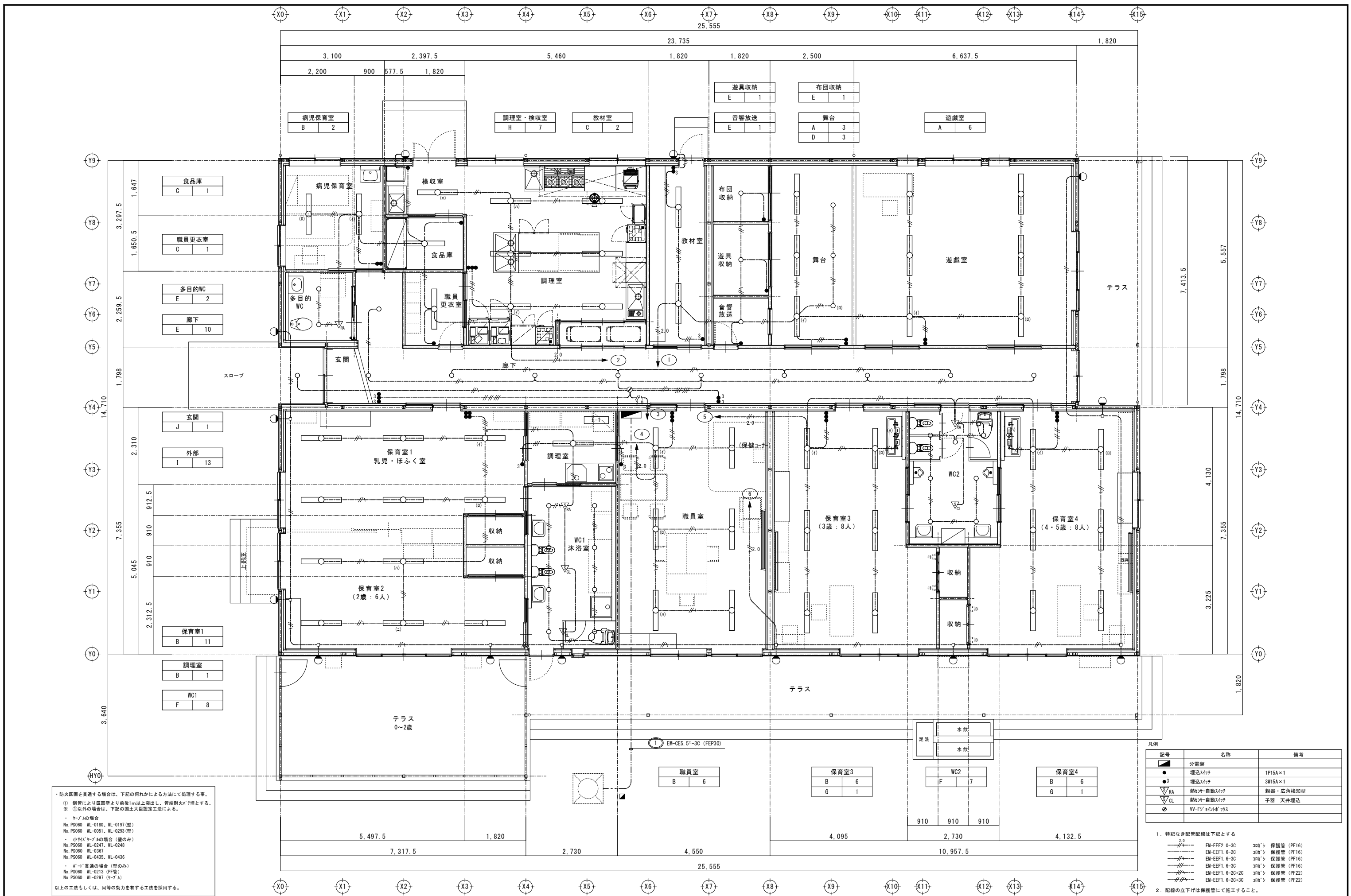
- 特記なき配管配線は下記とする
  - EM-EFF1.6-3C 30Aシ 保護管 (PF16)
  - EM-EFF1.6-3C 30Aシ 保護管 (PF16)
  - EM-EFF1.6-2C-2C 30Aシ 保護管 (PF22)
  - EM-EFF2.0-3C 30Aシ 保護管 (PF16)
  - EM-EFF1.6-2C 30Aシ 保護管 (PF16) (PF22)
- 配線の立下げは保護管にて施工すること。



照明器具姿図

A	B	C	D	E	F																																																								
<p>iDシリーズ直付型40形 Dスタイル W150</p> <p>消費電力6.6W</p>  <p>一般タイプ、1000lmタイプ 消費電力6.6W、定格出力型、電圧100~242V 本体：鋼板（白色粉体塗装） ライトバー（カバー）：ポリカーボネート（乳白） 光源寿命：40000時間（光束維持率85%） 昼白色（5000K）、Ra83 電線径はライトバー側に内蔵</p> <p>素材XLX400AENCLE9</p>	<p>iDシリーズ直付型40形 Dスタイル W150</p> <p>消費電力4.3.1W</p>  <p>一般タイプ、6900lmタイプ 消費電力4.3.1W、定格出力型、電圧100~242V 本体：鋼板（白色粉体塗装） ライトバー（カバー）：ポリカーボネート（乳白） 光源寿命：40000時間（光束維持率85%） 昼白色（5000K）、Ra83 電線径はライトバー側に内蔵</p> <p>素材XLX460AENPLE9</p>	<p>iDシリーズ直付型40形 Dスタイル W150</p> <p>消費電力20.6W</p>  <p>一般タイプ、3200lmタイプ 消費電力20.6W、定格出力型、電圧100~242V 本体：鋼板（白色粉体塗装） ライトバー（カバー）：ポリカーボネート（乳白） 光源寿命：40000時間（光束維持率85%） 昼白色（5000K）、Ra83 電線径はライトバー側に内蔵</p> <p>素材XLX430AENPLE9</p>	<p>ダウンライト 200形</p> <p>消費電力1.5W</p>  <p>LEDクワコフ（DとE）タイプ、電源ユニット内蔵、一般タイプ 5000K、Ra85、拡散タイプ 光束径15度、光源寿命40000時間（光束維持率85%） 器具光束：2025lm、消費電力：1.5W 反射板（上部）：プラスチック（ホワイト） 反射板（下部）：鋼板（ホワイトつや消し仕上） 枠：鋼板（ホワイトつや消し仕上）、径込φ100</p> <p>ダウンライトXND2039SNLE9</p>	<p>LEDダウンライト 150形</p> <p>消費電力1.1.6W</p>  <p>LEDクワコフ（DとE）タイプ、電源ユニット内蔵、一般タイプ 5000K、Ra85、拡散タイプ 光束径15度、光源寿命40000時間（光束維持率85%） 器具光束：1680lm、消費電力：1.1.6W 反射板（上部）：プラスチック（ホワイト） 反射板（下部）：鋼板（ホワイトつや消し仕上） 枠：鋼板（ホワイトつや消し仕上）、径込φ100</p> <p>ダウンライトXND1539WNLE9</p>	<p>LEDダウンライト 100形</p> <p>消費電力7W</p>  <p>LEDクワコフ（DとE）タイプ、電源ユニット内蔵、一般タイプ 5000K、Ra85、拡散タイプ 光束径15度、光源寿命40000時間（光束維持率85%） 器具光束：1035lm、消費電力：7W 反射板（上部）：プラスチック（ホワイト） 反射板（下部）：鋼板（ホワイトつや消し仕上） 枠：鋼板（ホワイトつや消し仕上）、径込φ100</p> <p>ダウンライトXND1039WNLE9</p>																																																								
<p>LEDダウンライト 60形</p> <p>消費電力4.2W</p>  <p>LEDクワコフ（DとE）タイプ、電源ユニット内蔵、一般タイプ 5000K、Ra85、拡散タイプ 光束径15度、光源寿命40000時間（光束維持率85%） 器具光束：620lm、消費電力：4.2W 反射板（上部）：プラスチック（ホワイト） 反射板（下部）：アルミダイオキサイド（ホワイトつや消し仕上） 枠：アルミダイオキサイド（ホワイトつや消し仕上）、径込φ75</p> <p>ダウンライトXND0609WNLE9</p>	<p>iDシリーズ直付型40形 Dスタイル 防湿型・防雨型 W150</p> <p>消費電力4.3.1W</p>  <p>一般タイプ、6900lmタイプ 消費電力4.3.1W、定格出力型、電圧100~242V 本体：ステンレス（高圧射白色粉体塗装） 防湿型・防雨型ライトバー：ポリカーボネート（乳白） 光源寿命：40000時間（光束維持率85%） IP23防湿型、昼白色（5000K）、Ra83 電線径はライトバー側に内蔵</p> <p>素材XLW463AENZLE9</p>	<p>LEDポーチライト 40形電球1灯器具相当</p> <p>消費電力7.1W</p>  <p>昼白色（5000K）、Ra83 器具光束382lm、消費電力7.1W、電圧100V 壁掛け型、拡散タイプ、NaPiOn・明るさセンサー付 防雨型、ネジ込み方式 カバー：アクリル（透明・内面白塗装） 本体：プラスチック（シルバーメタリック）</p> <p>LGWC80326KLE1</p>	<p>軒下用ダウンライト 150形</p> <p>消費電力12.4W</p>  <p>LEDクワコフ（DとE）タイプ、電源ユニット内蔵、一般タイプ 5000K、Ra85、拡散タイプ、軒下用（防雨型） 光束径15度、光源寿命40000時間（光束維持率85%） 器具光束：1280lm、消費電力：12.4W 反射板（上部）：プラスチック（ホワイト） 枠：アルミダイオキサイド（ホワイトつや消し仕上） パネル：アクリル（透明）、径込φ100</p> <p>ダウンライトXNW1531WNLE9</p>	<p>LED街路灯 コンパクト形蛍光灯FHT57形相当</p> <p>消費電力29.8W</p>  <p>光束3030lm、消費電力29.8W、電圧100~242V 昼白色、5000K、Ra70、ワイド配光、上方光束比0% 光源寿命60000時間（光束維持率70%）、防雨型 本体：アルミダイオキサイド（ミディアムグレーメタリック） 下面パネル：強化ガラス（白色シールド印刷処理） アーム：鋼管（ミディアムグレーメタリック） 耐風速60m/s、落下防止ワイヤー付、耐雷サージ：15KV</p> <p>灯具：NNY22190KLE9 アーム：DYDX2023 ポール：DYDX2309H コンクリート基礎長（600×800×1,300）</p>																																																									
<p>LED非常灯専用型リモコン自己点検機能付</p>  <table border="1" data-bbox="192 1669 563 1753"> <tr> <td>器具取付高さ</td> <td></td> <td>2.1m</td> <td>2.4m</td> <td>2.6m</td> <td>3.0m</td> <td>4.0m</td> </tr> <tr> <td>照度配座</td> <td>A.1</td> <td>4.2</td> <td>4.6</td> <td>4.7</td> <td>4.9</td> <td>3.3</td> </tr> <tr> <td>照度配座</td> <td>A.2</td> <td>9.3</td> <td>10.2</td> <td>10.9</td> <td>11.9</td> <td>12.9</td> </tr> <tr> <td>照度配座</td> <td>A.4</td> <td>7.4</td> <td>8.2</td> <td>8.7</td> <td>9.6</td> <td>11.7</td> </tr> </table> <p>φ100底天井（〜3m）、30分間タイプ LED内蔵、非常時・非常時LED点灯/常時消灯 非常時設定番号：L.A.L.E-004 レンズ：ガラス、カバー：鋼板（シルバーホワイトつや消し仕上） 電圧：100~242V、蓄電池：ニッケル水素電池 点検スイッチ付、自己点検スイッチ付</p> <p>NNFB91605C</p>	器具取付高さ		2.1m	2.4m	2.6m	3.0m	4.0m	照度配座	A.1	4.2	4.6	4.7	4.9	3.3	照度配座	A.2	9.3	10.2	10.9	11.9	12.9	照度配座	A.4	7.4	8.2	8.7	9.6	11.7	<p>LED非常灯専用型リモコン自己点検機能付</p>  <table border="1" data-bbox="638 1669 1009 1753"> <tr> <td>器具取付高さ</td> <td></td> <td>2.1m</td> <td>2.4m</td> <td>2.6m</td> <td>3.0m</td> <td>4.0m</td> </tr> <tr> <td>照度配座</td> <td>A.1</td> <td>4.3</td> <td>4.5</td> <td>4.7</td> <td>4.7</td> <td>3.7</td> </tr> <tr> <td>照度配座</td> <td>A.2</td> <td>9.3</td> <td>10.4</td> <td>10.9</td> <td>11.1</td> <td>12.9</td> </tr> <tr> <td>照度配座</td> <td>A.4</td> <td>7.5</td> <td>8.2</td> <td>8.7</td> <td>9.0</td> <td>11.7</td> </tr> </table> <p>φ150底天井（〜3m）、30分間タイプ LED内蔵、非常時・非常時LED点灯/常時消灯 非常時設定番号：L.A.L.E-007 レンズ：ガラス、パネル：ガラス（透明） 電圧：100~242V、蓄電池：ニッケル水素電池 点検スイッチ付、自己点検スイッチ付</p> <p>NNFB91715C</p>	器具取付高さ		2.1m	2.4m	2.6m	3.0m	4.0m	照度配座	A.1	4.3	4.5	4.7	4.7	3.7	照度配座	A.2	9.3	10.4	10.9	11.1	12.9	照度配座	A.4	7.5	8.2	8.7	9.0	11.7	<p>LED C級 避難口誘導灯片面型</p>  <p>LED誘導灯コンパクト型 C級 片面型 壁・天井取付型 一般型（20分間） リモコン自己点検機能付 型式設定番号：1AS111-3618</p> <p>FA10312CLE1</p>			
器具取付高さ		2.1m	2.4m	2.6m	3.0m	4.0m																																																							
照度配座	A.1	4.2	4.6	4.7	4.9	3.3																																																							
照度配座	A.2	9.3	10.2	10.9	11.9	12.9																																																							
照度配座	A.4	7.4	8.2	8.7	9.6	11.7																																																							
器具取付高さ		2.1m	2.4m	2.6m	3.0m	4.0m																																																							
照度配座	A.1	4.3	4.5	4.7	4.7	3.7																																																							
照度配座	A.2	9.3	10.4	10.9	11.1	12.9																																																							
照度配座	A.4	7.5	8.2	8.7	9.0	11.7																																																							

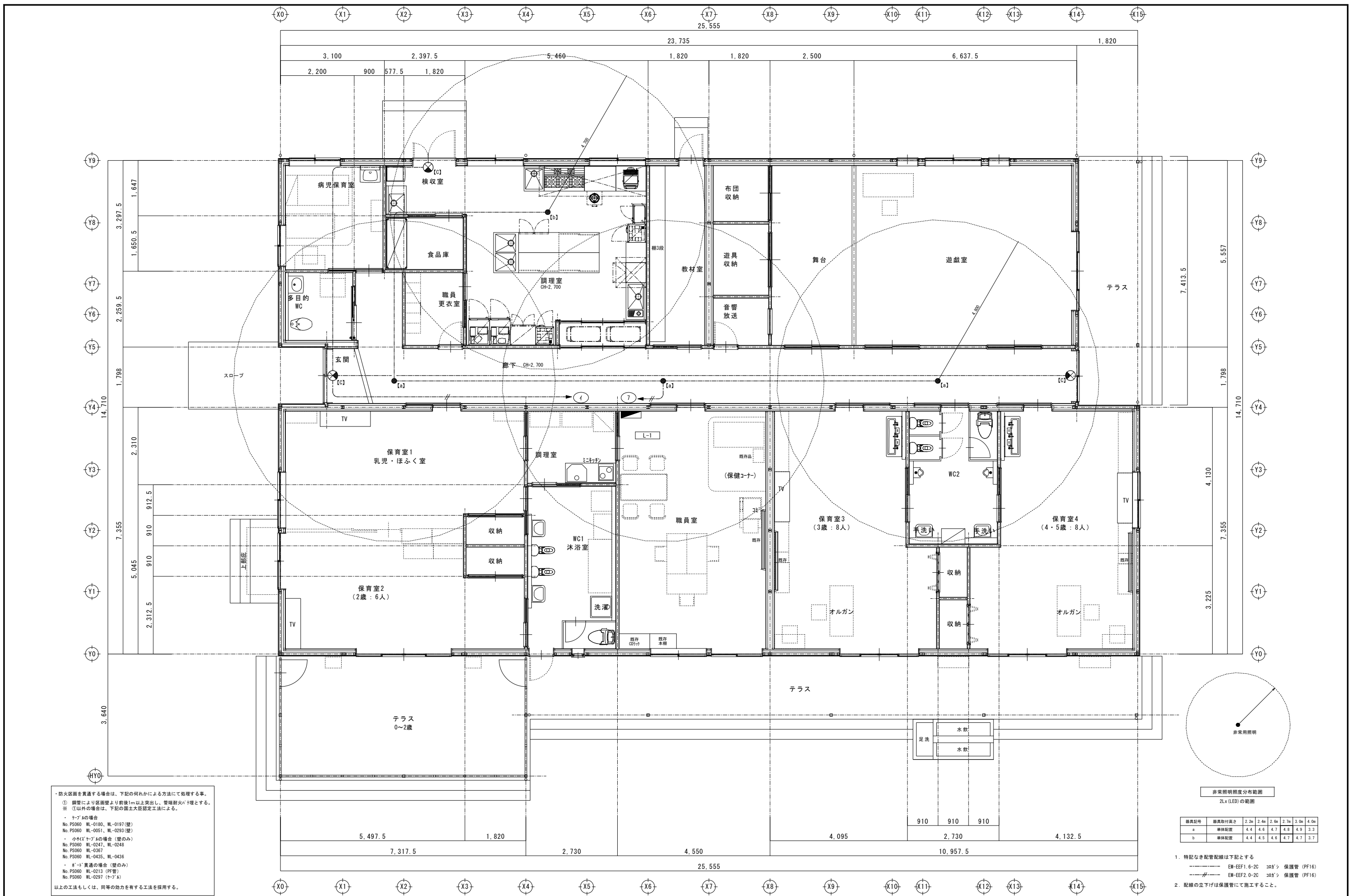
※消費電力は、JIS C 8105-3に準拠



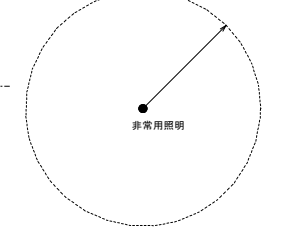
防火区画を貫通する場合は、下記の何れかによる方法にて処理する事。  
 ① 網管により区画壁より前後1m以上突出し、管端耐火処理とする。  
 ※ ③以外の場合は、下記の国土大臣認定工法による。  
 ・ ケブ#4の場合  
 No. PS060 WL-0180、WL-0197 (壁)  
 No. PS060 WL-0051、WL-0293 (壁)  
 ・ 小径ケブ#4の場合 (壁のみ)  
 No. PS060 WL-0247、WL-0248  
 No. PS060 WL-0367  
 No. PS060 WL-0435、WL-0436  
 ・ ②貫通の場合 (壁のみ)  
 No. PS060 WL-0213 (PF管)  
 No. PS060 WL-0297 (ケブ#4)  
 以上の工法もしくは、同等の効力を有する工法を採用する。

記号	名称	備考
■	分電盤	
●	埋込スイッチ	1P15A×1
●	埋込スイッチ	2W15A×1
△	熱心自動スイッチ	親差・広角検知型
▽	熱心自動スイッチ	子器 天井埋込
○	VV-FV'スイッチボックス	

1. 特記なき配管配線は下記とする
- EM-EF2.0-3C 303'φ 保護管 (PF16)
  - EM-EF1.6-2C 303'φ 保護管 (PF16)
  - EM-EF1.6-3C 303'φ 保護管 (PF16)
  - EM-EF1.6-3C 303'φ 保護管 (PF16)
  - EM-EF1.6-20+2C 303'φ 保護管 (PF22)
  - EM-EF1.6-20+3C 303'φ 保護管 (PF22)
2. 配線の立上げは保護管にて施工すること。



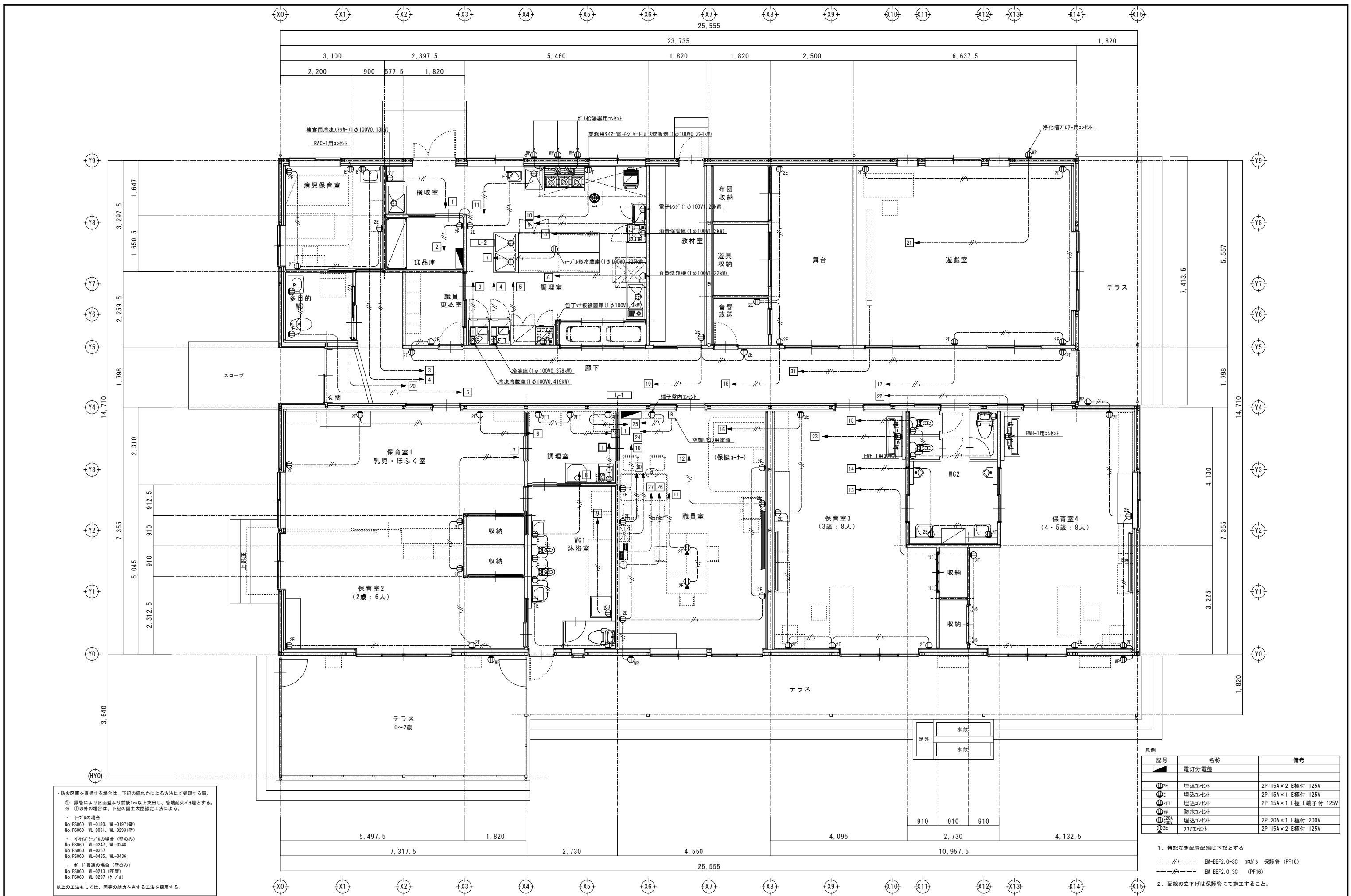
・防火区画を貫通する場合は、下記の何れかによる方法にて処理する事。  
 ① 煙管により区画壁より前後1m以上突出し、管端耐火処理とする。  
 ※ ①以外の場合は、下記の国土大臣認定工法による。  
 ・ トブAの場合  
 No. PS060 WL-0180、WL-0197(壁)  
 No. PS060 WL-0051、WL-0293(壁)  
 ・ 小サトブAの場合(壁のみ)  
 No. PS060 WL-0247、WL-0248  
 No. PS060 WL-0367  
 No. PS060 WL-0435、WL-0436  
 ・ 小トブ貫通の場合(壁のみ)  
 No. PS060 WL-0213(付帯)  
 No. PS060 WL-0297(トブA)  
 以上の工法もしくは、同等の効力を有する工法を採用する。



非常用照明照度分布範囲  
2Lx(LED)の範囲

器具記号	器具取付高さ	2.2m	2.4m	2.6m	2.7m	3.0m	4.0m
a	単体配置	4.4	4.6	4.7	4.8	4.9	3.3
b	単体配置	4.4	4.5	4.6	4.7	4.7	3.7

- 特記なき配管配線は下記とする  
 器具記号 EM-EF1.6-2C 30Wシ 保護管 (PF16)  
 EM-EF2.0-2C 30Wシ 保護管 (PF16)
- 配線の立下げは保護管にて施工すること。



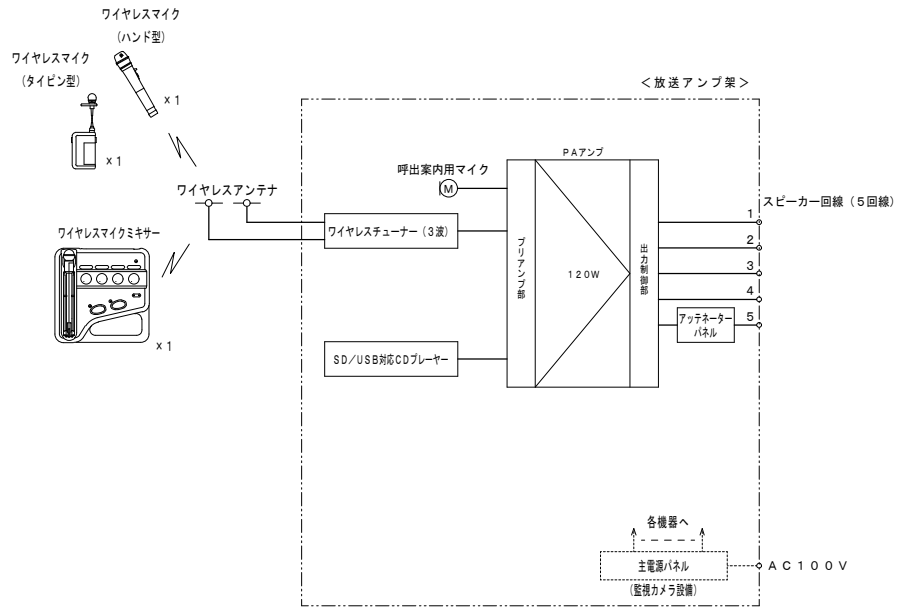
・防火区画を貫通する場合は、下記の何れかによる方法にて処理する事。  
 ① 鋼管により区画壁より前後1m以上突出し、管端耐火パテ埋めとする。  
 ※ ①以外の場合は、下記の国土大臣認定工法による。

・ ケーブルの場合  
 No. PS060 WL-0180, WL-0197 (壁)  
 No. PS060 WL-0051, WL-0293 (壁)  
 ・ 小径ケーブルの場合 (壁のみ)  
 No. PS060 WL-0247, WL-0248  
 No. PS060 WL-0367  
 No. PS060 WL-0435, WL-0436  
 ・ ガイド貫通の場合 (壁のみ)  
 No. PS060 WL-0213 (円管)  
 No. PS060 WL-0297 (ケーブル)  
 以上の工法もしくは、同等の効力を有する工法を採用する。

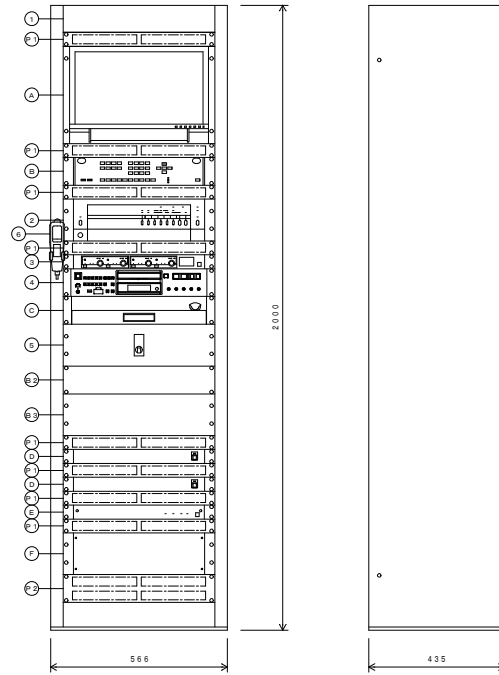
記号	名称	備考
■	電灯分電盤	
○E	埋込コンセント	2P 15A×2 E極付 125V
○E	埋込コンセント	2P 15A×1 E極付 125V
○EET	埋込コンセント	2P 15A×1 E極 E端子付 125V
○FP	防水コンセント	
○EWA	埋込コンセント	2P 20A×1 E極付 200V
○E	707コンセント	2P 15A×2 E極付 125V

- 特記なき配管線は下記とする  
 --- EM-EFF2.0-3C コダシ 保護管 (PF16)  
 --- EM-EFF2.0-3C (PF16)
- 配線の立下げは保護管にて施工すること。

拡声設備 システムブロック図



AMP 放送アンプ架

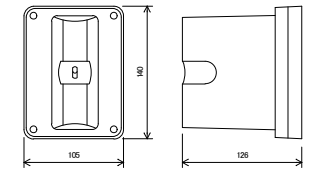


No.	名	称
1	キャビネットラック	
2	PAアンプ	
3	ワイヤレスチューナー	
4	SD/USB対応CDプレーヤー	
5	アッテネーターパネル	
6	呼出案内用マイク	
A	19型ワイド液晶モニター	
B	16局AHDレコーダー	
C	マウス用引出パネル	
D	カメラドライブレユニット	
E	主電源パネル	
F	接続端子盤	
B2	ブラックパネル	2U
B3	ブラックパネル	3U
P1	通気パネル	1U
P2	通気パネル	2U

※1~6は拡声設備  
※A~Fは監視カメラ設備

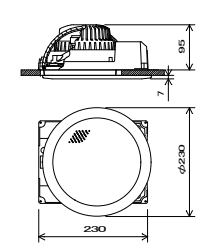
電源	AC100V 50/60Hz
PAアンプ	定格出力: 120W 5周キー音 (非常、緊急) 入力: ページングマイク, リモートx1
ワイヤレスチューナー	入力: アンテナx4, ミキシングx1 出力: 単独x4, ミキシングx1 受信周波数: 800 MHz帯 受信方式: ダイバシティ受信方式 チューナーユニット: 3波実装済 (最大4波)
SD/USB対応CDプレーヤー	対応メディア: CD, CD-R, CD-RW USB, SD, SDHC
アッテネーターパネル	60W: 1台
その他	呼出案内用マイク共

壁取付用ワイヤレスアンテナ



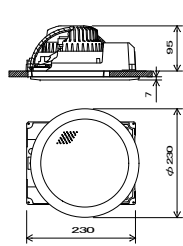
電源	DC7~12V (本体より供給)
消費電流	15mA (9V時)
受信周波数	800MHz帯
ダイポール比相対利得	約+8dB
アッテネーター	0, -10, -20dB
その他	防水性能: IPX2 壁取付用

天井埋込型スピーカー



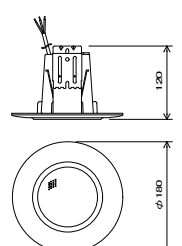
定格入力	3W (3.3kΩ), 1W (10kΩ)
出力音圧レベル	95dB (1W, 1m)
周波数特性	90Hz~15kHz
スピーカー	16cmコン型
仕上	ネット: アルミ
その他	スピーカーカバー一体型

天井埋込型スピーカー ATT付



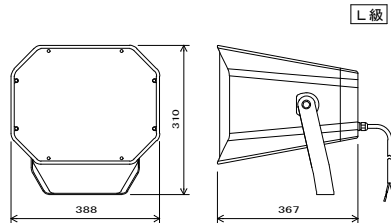
定格入力	3W (3.3kΩ), 1W (10kΩ)
出力音圧レベル	95dB (1W, 1m)
周波数特性	90Hz~15kHz
スピーカー	16cmコン型
仕上	ネット: アルミ
その他	スピーカーカバー一体型 音量調節5段階

天井埋込型スピーカー 防滴型



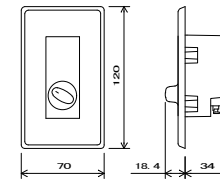
定格入力	3W (3.3kΩ), 1W (10kΩ)
出力音圧レベル	88dB (1W, 1m)
周波数特性	180Hz~20kHz
スピーカー	8cm防滴コン型
仕上	枠・ボディ: 樹脂 オフホワイト パンチングネット: ステンレス
その他	防水性能: IPX4

コアキシャルホーンスピーカー 30W



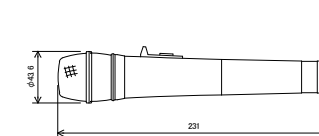
定格入力	30W (330Ω), 15W (670Ω)
出力音圧レベル	7.5W (1.3kΩ)
出力音圧レベル	100dB (1W, 1m)
周波数特性	100Hz~20kHz
スピーカー	移域用: 16cmコン型 高域用: 2.5cmツイーター
指向角	水平: 90°, 垂直: 80°
その他	本体: 樹脂, 防塵・防水性能: IP66

アッテネーター 6W以下



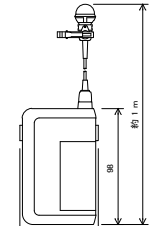
入力容量	0.5~6W
音量切替	5段階切替

ワイヤレスマイク ハンド型 1本



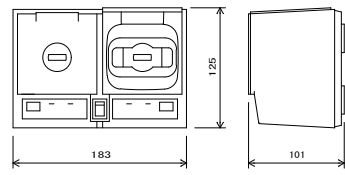
送信周波数	800MHz帯 (30波のうち1波スイッチ切替)
発振方式	PLLシンセサイザー方式
使用マイク	単一指向性エレクトレットコンデンサー型

ワイヤレスマイク タイピン型 1本



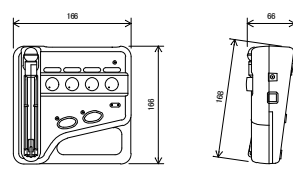
送信周波数	800MHz帯 (30波のうち1波スイッチ切替)
発振方式	PLLシンセサイザー方式
使用マイク	単一指向性エレクトレットコンデンサー型
その他	マイク感度切替付

ワイヤレスマイク充電器 1台



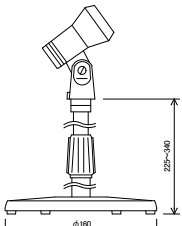
電源	AC100V 50/60Hz (ACアダプター)
充電時間	最大90分
充電台数	2台
仕上	樹脂 ダークグレー

ワイヤレスマイクミキサー 1台



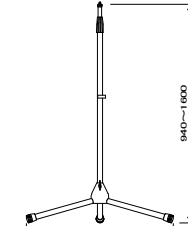
電源	AC100V 50/60HzまたはDC3V
無線局の種類	特定小電力無線局ラジオマイク用無線設備
送信周波数	800MHz帯
入力	マイクx4 (2入力マイク/ライン切替, 本体マイク含む)
使用マイク	単一指向性コンデンサー型
電池持続時間	約12時間: 単3形アルカリ乾電池
その他	折りたたみ収納式マイク、アンテナ内蔵

卓上型マイクスタンド 1本



型式	卓上型2段式
使用可能マイク	マイク径: φ18~φ35mm 最大マイク質量: 500g

床上型マイクスタンド 1本



型式	床上型2段式
ねじ部	NS5/8, U5/16

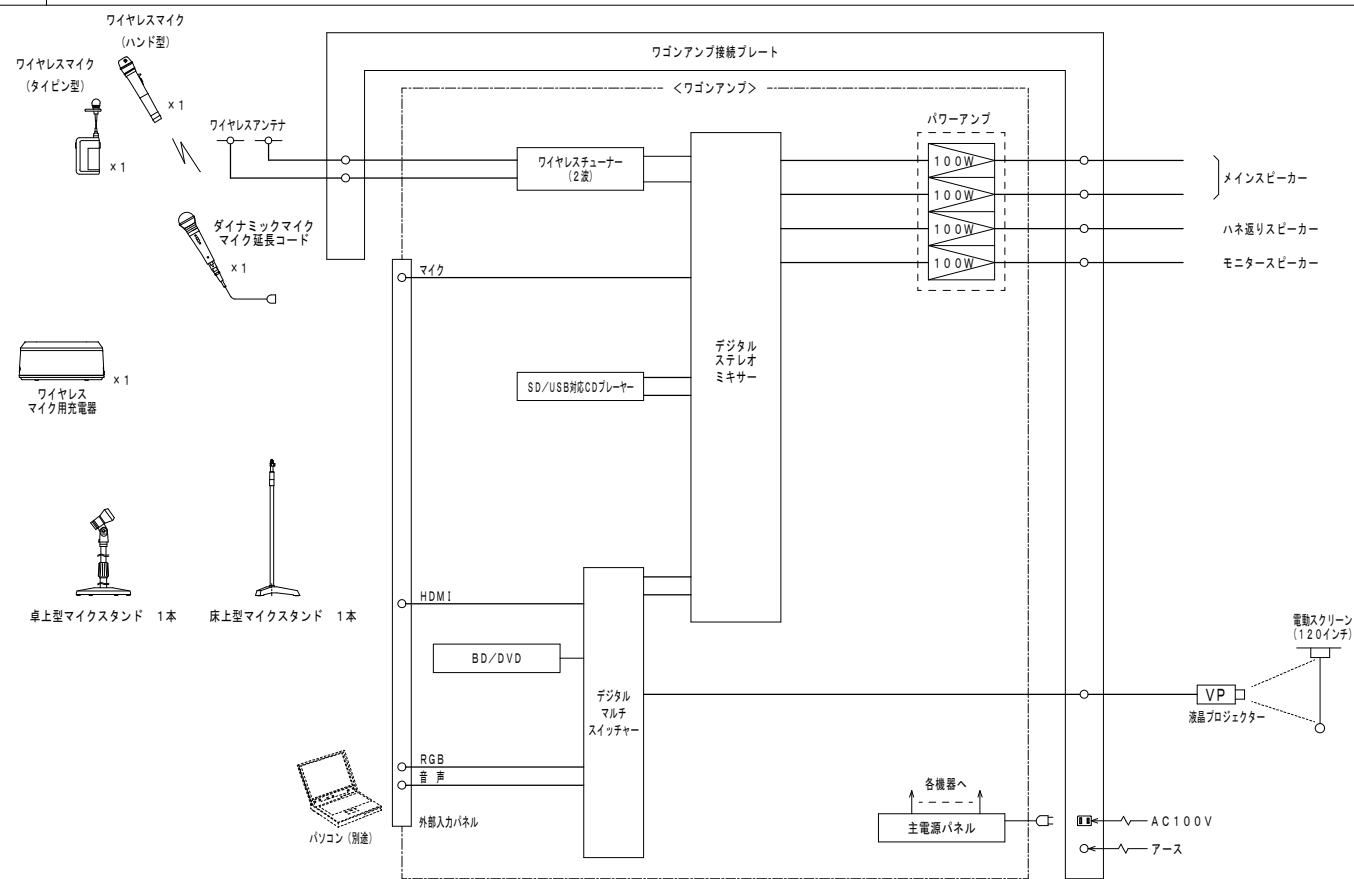
工事名称 ななかいこども園 新築工事

図面名称 放送設備 機器図-1

縮尺

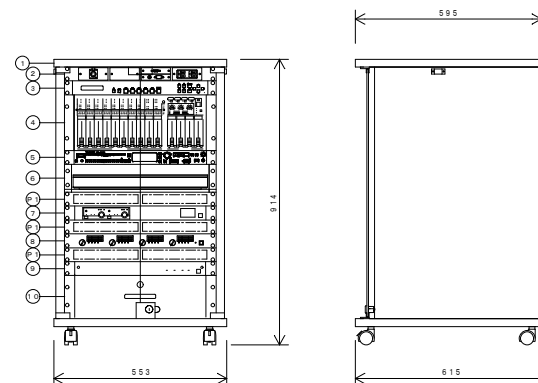
No. E-10

映像・音響設備 システムブロック図



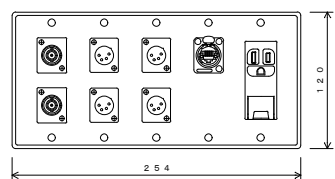
WGN ワゴンアンプ

No.	名	称
1	木製ラック	
2	外部入力パネル	
3	デジタルマルチスイッチャー	
4	デジタルステレオミキサー	
5	SD/USB対応CDプレーヤー	
6	BD/DVD	
7	ワイヤレスチューナー	
8	デジタルパワーアンプ	
9	主電源パネル	
10	引出しパネル	
P1	通気パネル	1U



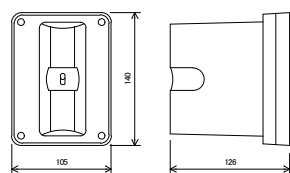
電 源	AC100V 50/60Hz
木製ラック	表面: コート紙 裏面: ガラス扉: 透明強化ガラス (曇付)、270° 開閉
定格出力	100W×4 (8Ω)
外部入力パネル	XLR-3-31F77×1~マイク入力 HDMI端子 BD/DVD
デジタルマルチスイッチャー	映像入力: 5ch (HDMI×4, DVI-1×1 (アナログと切換)) 映像出力: HDMI/DVI, HDBaseT (分配出力) 音声入力: デジタル: 5ch (HDMI×4, DVI-1×1) アナログ: 3ch (ターミナルブロック) (デジタルと切換)
デジタルステレオミキサー	入力: モノラル×8, ステレオ×7 出力: モノラル×4, 録音 (L, R) 自動音場補正 (ARC) ×4 (各系統独立設定) ハウリング抑制 (FBS) ×8 (各系統独立設定) オートミュート (DUCKER) ×1 (独立制御) フィルター×8 (各系統独立設定) トーンコントローラー×10 (各系統独立設定) パラメトリックイコライザー×4
SD/USB対応CDプレーヤー	対応メディア: CD, CD-R, CD-RW USBメモリ, SDカード, SDHCカード AM/FMラジオチューナー, Bluetooth付
BD/DVD	再生可能ディスク: ブルーレイ, DVD, CD
ワイヤレスチューナー	入力: アンテナ×4, ミキシング×1 出力: 単独×2, ミキシング×1 受信周波数: 800 MHz帯 受信方式: ダイバシティー受信方式 チューナーユニット: 2波実装済 (最大2波)
デジタルパワーアンプ	出力: 4チャンネル: 100W×4 (8Ω) 2チャンネル: 300W×2 (8Ω)
その他	主電源パネル, 引出しパネル共

CP ワゴンアンプ接続プレート



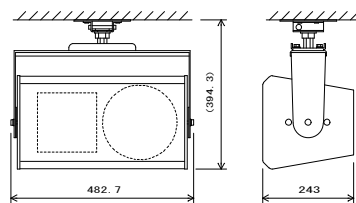
材質	5ヶ用新金属プレート
コネクタ	ワイヤレス用: BCU-JRUK ×2 スピーカー用: XLR-4-32F77 ×4 プロジェクター用: RJ-45 ×1
電源	AC100V 2P15Aコンセント EET付

壁取付用ワイヤレスアンテナ



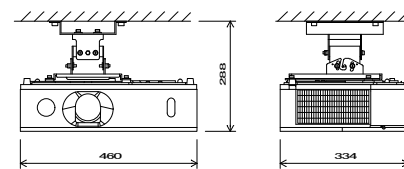
電源	DC7~12V (本体より供給)
消費電流	15mA (9V時)
受信周波数	800MHz帯
ダイポール比相対利得	約+8dB
アッテネーター	0, -10, -20dB
その他	防水性能: IPX2 壁取付用

MA メインスピーカー



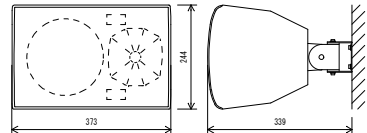
連続プログラム入力	360W (8Ω)
出力音圧レベル	91dB (1W, 1m)
周波数特性	65Hz~20kHz
指向角	水平: 90°, 垂直: 60° (ホーン90°回転時 水平: 60°, 垂直: 90°)
スピーカー	20cmコーン型, コンプレッションドライバー+定指向性ホーン
その他	天井取付金具付

VP 液晶プロジェクター



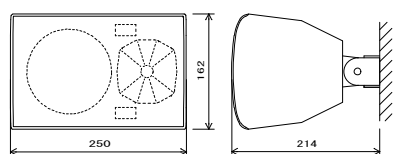
電源	AC100V 50/60Hz
表示方式	3原色透過型液晶シャッター方式
レンズ	手動ズーム, 手動フォーカス, F1.6~2.1/f=20~34mm
明るさ	5200lm
解像度	1920×1200 (WXGA)
映像入力	デジタル: HDBaseT×1, HDMI×2, MHL×1 (HDMI端子兼用)
音声信号入出力	アナログRGB×1, ビデオ×1 ステレオ入力×2, ステレオ出力×1
モニター出力	デジタル×1, アナログRGB×1
その他	ネットワーク対応, 制御入力, リモコン信号入出力×各1, USB-A, スピーカー内蔵, HDCR機能, リモコン付属 天井取付金具・取付アダプター付

HA ハネ返りスピーカー



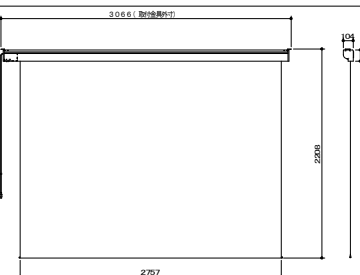
連続プログラム入力	180W
出力音圧レベル	半自由音場: 92dB (1W, 1m)
周波数特性	半自由音場: 65Hz~20kHz (-10dB)
指向角	水平: 80°, 垂直: 80° (ホーンアダプター装着時)
スピーカー	20cmコーン型, 25mmドームツイーター
その他	エンクロージャー: 黒, 取付金具付属

MC モニタースピーカー

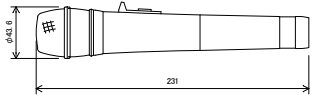
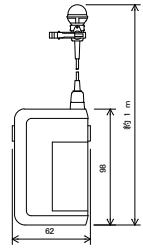
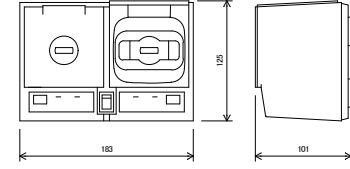
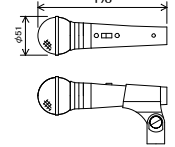
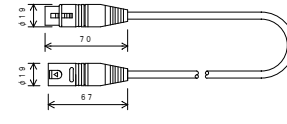
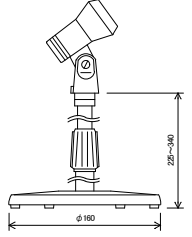

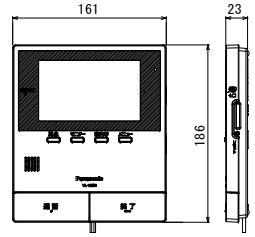
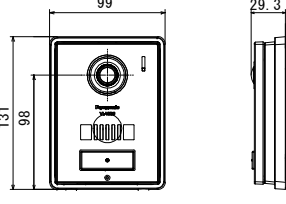


連続プログラム入力	150W
出力音圧レベル	半自由音場設置時: 90dB (1W, 1m)
周波数特性	半自由音場設置時: 80Hz~20kHz (-10dB)
指向角	水平: 110°, 垂直: 100°
スピーカー	13cmコーン型, 25mmドームツイーター
その他	エンクロージャー: 黒, 取付金具付属

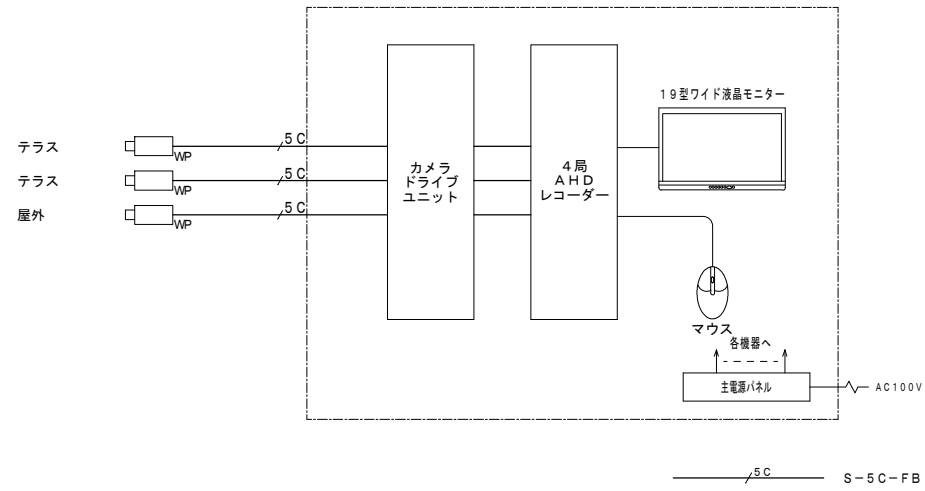
電動スクリーン



電源	AC100V 50/60Hz
画面	120インチ (ポータレス・黒縁マスクなし)
生地	ファイバークラス生地 (防火材質)
ケースカラー	ホワイト
付属品	ワイヤレススイッチ・操作スイッチ 取付金具 (天井・壁取付)

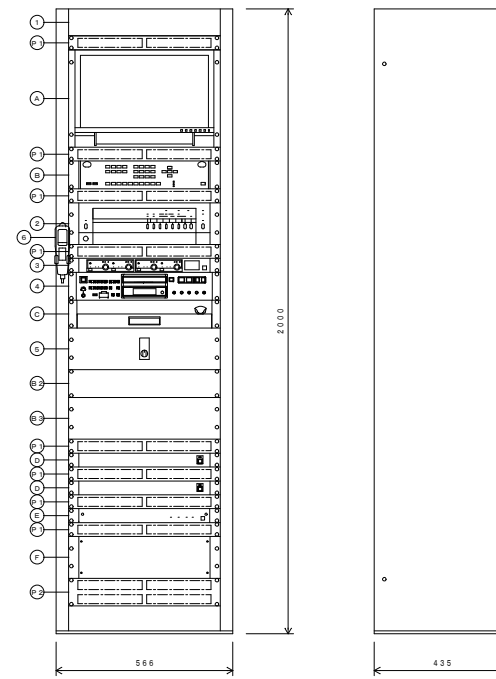
<p>ワイヤレスマイク ハンド型 1本</p>  <table border="1" data-bbox="172 415 563 541"> <tr><td>送信周波数</td><td>800 MHz帯(30波のうち1波スイッチ切替)</td></tr> <tr><td>発振方式</td><td>PLLシンセサイザ方式</td></tr> <tr><td>使用マイク</td><td>単一指向特性エレクトレットコンデンサ型</td></tr> <tr><td></td><td></td></tr> <tr><td></td><td></td></tr> <tr><td></td><td></td></tr> </table>	送信周波数	800 MHz帯(30波のうち1波スイッチ切替)	発振方式	PLLシンセサイザ方式	使用マイク	単一指向特性エレクトレットコンデンサ型							<p>ワイヤレスマイク タイピン型 1本</p>  <table border="1" data-bbox="617 415 1003 541"> <tr><td>送信周波数</td><td>800 MHz帯(30波のうち1波スイッチ切替)</td></tr> <tr><td>発振方式</td><td>PLLシンセサイザ方式</td></tr> <tr><td>使用マイク</td><td>単一指向特性エレクトレットコンデンサ型</td></tr> <tr><td>その他</td><td>マイク感度切替付</td></tr> <tr><td></td><td></td></tr> <tr><td></td><td></td></tr> </table>	送信周波数	800 MHz帯(30波のうち1波スイッチ切替)	発振方式	PLLシンセサイザ方式	使用マイク	単一指向特性エレクトレットコンデンサ型	その他	マイク感度切替付					<p>ワイヤレスマイク用充電器 1台</p>  <table border="1" data-bbox="1062 415 1448 541"> <tr><td>電源</td><td>AC100V 50/60 Hz</td></tr> <tr><td></td><td>(ACアダプター)</td></tr> <tr><td>充電時間</td><td>約1時間</td></tr> <tr><td>充電台数</td><td>2台</td></tr> <tr><td>仕上</td><td>樹脂 ダークグレー</td></tr> <tr><td></td><td></td></tr> <tr><td></td><td></td></tr> </table>	電源	AC100V 50/60 Hz		(ACアダプター)	充電時間	約1時間	充電台数	2台	仕上	樹脂 ダークグレー					<p>ハンド型ダイナミックマイク 1本</p>  <table border="1" data-bbox="1507 415 1893 541"> <tr><td>定格インピーダンス</td><td>600 Ω (平衡型)</td></tr> <tr><td>指向性</td><td>単一指向性</td></tr> <tr><td>周波数特性</td><td>70 Hz~15 kHz</td></tr> <tr><td>定格感度レベル</td><td>-54 dB</td></tr> <tr><td>その他</td><td>トークスイッチ付、色:メタリックグレー</td></tr> <tr><td></td><td></td></tr> <tr><td></td><td></td></tr> </table>	定格インピーダンス	600 Ω (平衡型)	指向性	単一指向性	周波数特性	70 Hz~15 kHz	定格感度レベル	-54 dB	その他	トークスイッチ付、色:メタリックグレー					<p>マイク延長コード 1本</p>  <table border="1" data-bbox="1952 415 2338 541"> <tr><td>長さ</td><td>10m</td></tr> <tr><td>コード</td><td>2芯シールド</td></tr> <tr><td>コネクター</td><td>XLR-3-11C相当品</td></tr> <tr><td></td><td>XLR-3-12C相当品</td></tr> <tr><td></td><td></td></tr> <tr><td></td><td></td></tr> </table>	長さ	10m	コード	2芯シールド	コネクター	XLR-3-11C相当品		XLR-3-12C相当品					<p>卓上型マイクスタンド 1本</p>  <table border="1" data-bbox="2398 415 2783 541"> <tr><td>型式</td><td>卓上型2段式</td></tr> <tr><td>使用可能マイク</td><td>マイク径:φ18~φ35 mm</td></tr> <tr><td></td><td>最大マイク質量:500 g</td></tr> <tr><td></td><td></td></tr> <tr><td></td><td></td></tr> <tr><td></td><td></td></tr> </table>	型式	卓上型2段式	使用可能マイク	マイク径:φ18~φ35 mm		最大マイク質量:500 g						
送信周波数	800 MHz帯(30波のうち1波スイッチ切替)																																																																																
発振方式	PLLシンセサイザ方式																																																																																
使用マイク	単一指向特性エレクトレットコンデンサ型																																																																																
送信周波数	800 MHz帯(30波のうち1波スイッチ切替)																																																																																
発振方式	PLLシンセサイザ方式																																																																																
使用マイク	単一指向特性エレクトレットコンデンサ型																																																																																
その他	マイク感度切替付																																																																																
電源	AC100V 50/60 Hz																																																																																
	(ACアダプター)																																																																																
充電時間	約1時間																																																																																
充電台数	2台																																																																																
仕上	樹脂 ダークグレー																																																																																
定格インピーダンス	600 Ω (平衡型)																																																																																
指向性	単一指向性																																																																																
周波数特性	70 Hz~15 kHz																																																																																
定格感度レベル	-54 dB																																																																																
その他	トークスイッチ付、色:メタリックグレー																																																																																
長さ	10m																																																																																
コード	2芯シールド																																																																																
コネクター	XLR-3-11C相当品																																																																																
	XLR-3-12C相当品																																																																																
型式	卓上型2段式																																																																																
使用可能マイク	マイク径:φ18~φ35 mm																																																																																
	最大マイク質量:500 g																																																																																
<p>床型マイクスタンド 1本</p>  <table border="1" data-bbox="172 856 563 982"> <tr><td>型式</td><td>床型2段式フリーストップ</td></tr> <tr><td>ねじ部</td><td>W3/8、U5/16</td></tr> <tr><td></td><td></td></tr> <tr><td></td><td></td></tr> <tr><td></td><td></td></tr> <tr><td></td><td></td></tr> </table>	型式	床型2段式フリーストップ	ねじ部	W3/8、U5/16									<p>モニター親機</p>  <table border="1" data-bbox="617 882 1003 982"> <tr><td>定格</td><td>AC100V (50/60Hz)</td></tr> <tr><td>消費電力</td><td>待機時:約1.4 W、動作時:約8.5 W (約0.18 A)</td></tr> <tr><td>質量</td><td>約540 g</td></tr> <tr><td>画面表示</td><td>約5型ワイドカラー液晶ディスプレイ</td></tr> <tr><td></td><td></td></tr> <tr><td></td><td></td></tr> </table> <p>参考型番 VL-SE50KP</p>	定格	AC100V (50/60Hz)	消費電力	待機時:約1.4 W、動作時:約8.5 W (約0.18 A)	質量	約540 g	画面表示	約5型ワイドカラー液晶ディスプレイ					<p>カメラ玄関子機</p>  <table border="1" data-bbox="1062 882 1448 982"> <tr><td>電源電圧</td><td>待機時: DC 約5 V、動作時: DC 約20 V</td></tr> <tr><td>消費電流</td><td>待機時: DC 約2 mA、動作時: DC 約130 mA</td></tr> <tr><td>質量</td><td>約220 g</td></tr> <tr><td>外観色調</td><td>シルバー</td></tr> <tr><td>取付方法</td><td>露出型: JIS1 個用スイッチボックス適合</td></tr> <tr><td></td><td></td></tr> <tr><td></td><td></td></tr> </table> <p>参考型番 VL-V530L-S</p>	電源電圧	待機時: DC 約5 V、動作時: DC 約20 V	消費電流	待機時: DC 約2 mA、動作時: DC 約130 mA	質量	約220 g	外観色調	シルバー	取付方法	露出型: JIS1 個用スイッチボックス適合																																													
型式	床型2段式フリーストップ																																																																																
ねじ部	W3/8、U5/16																																																																																
定格	AC100V (50/60Hz)																																																																																
消費電力	待機時:約1.4 W、動作時:約8.5 W (約0.18 A)																																																																																
質量	約540 g																																																																																
画面表示	約5型ワイドカラー液晶ディスプレイ																																																																																
電源電圧	待機時: DC 約5 V、動作時: DC 約20 V																																																																																
消費電流	待機時: DC 約2 mA、動作時: DC 約130 mA																																																																																
質量	約220 g																																																																																
外観色調	シルバー																																																																																
取付方法	露出型: JIS1 個用スイッチボックス適合																																																																																

監視カメラ設備 システムブロック図



ITV

ITV架

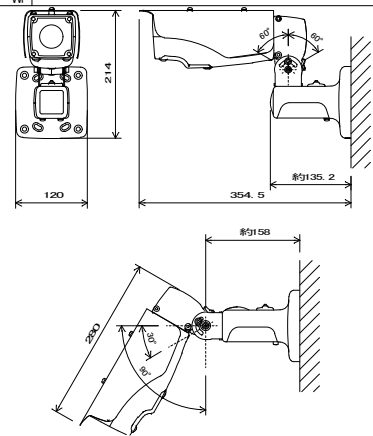


No.	名 称
1	キャビネットラック
2	PAアンプ
3	ワイヤレスチューナー
4	SD/USB対応CDプレーヤー
5	アッテネーターパネル
6	呼出案内用マイク
A	19型ワイド液晶モニター
B	4局AHDレコーダー
C	マウス引出パネル
D	カメラドライブユニット
E	主電源パネル
F	接続端子盤
B2	ブランクパネル 2U
B3	ブランクパネル 3U
P1	通気パネル 1U
P2	通気パネル 2U

※1~6は音声設備  
 ※A~Fは監視カメラ設備

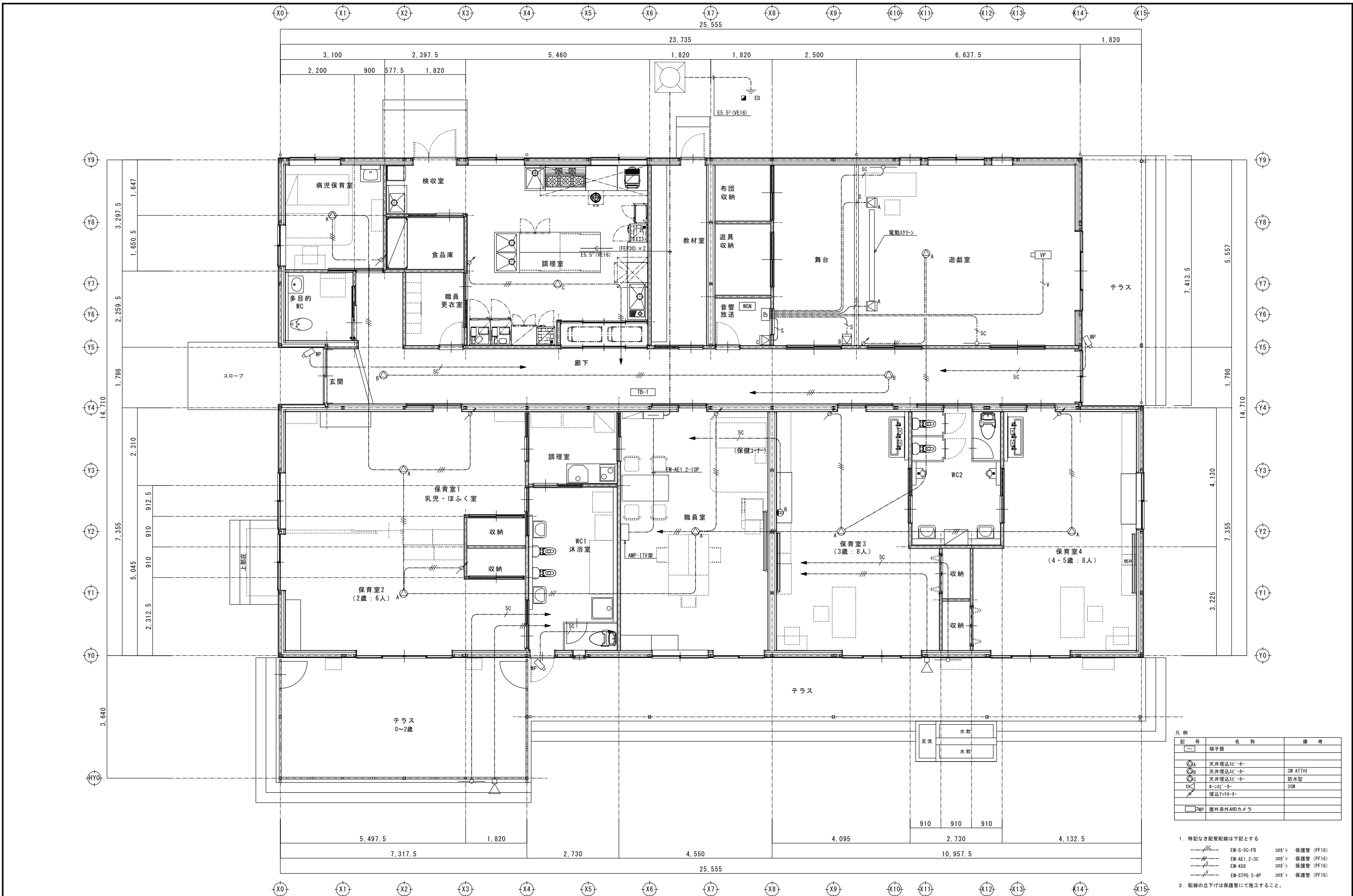
電 源	AC100V 50/60Hz
19型ワイド液晶モニター	液晶パネル: 18.5型ワイド TN (アンチグレア) 視野角: 水平: 170°, 垂直: 160° 入力: 映像×4、音声×3
4局AHDレコーダー	画像圧縮方式: H.264 (MPEG-4 AVC) 解像度: フルHD (1920×1080) 他 カメラ×4、音声×4、センサー×4、制御×3 出力: スループ映像×4、スポット、コントロール×4、HDMI、アナログRGB、音声、制御×3 記録メディア: ハードディスク 2TB (2TB×1) 画面表示: 1画面、4分割、シーケンス、他
カメラドライブユニット	入力: 8系統 AHD3.0/2.0/NTSC信号 出力: 8系統 AHD3.0/2.0/NTSC信号 カメラ電源供給: 定電圧重畳伝送方式 (AHDカメラ (3.0/2.0信号) / NTSCカメラ)
その他	PC用マウス、主電源パネル 接続端子盤共

屋外赤外AHDカメラ



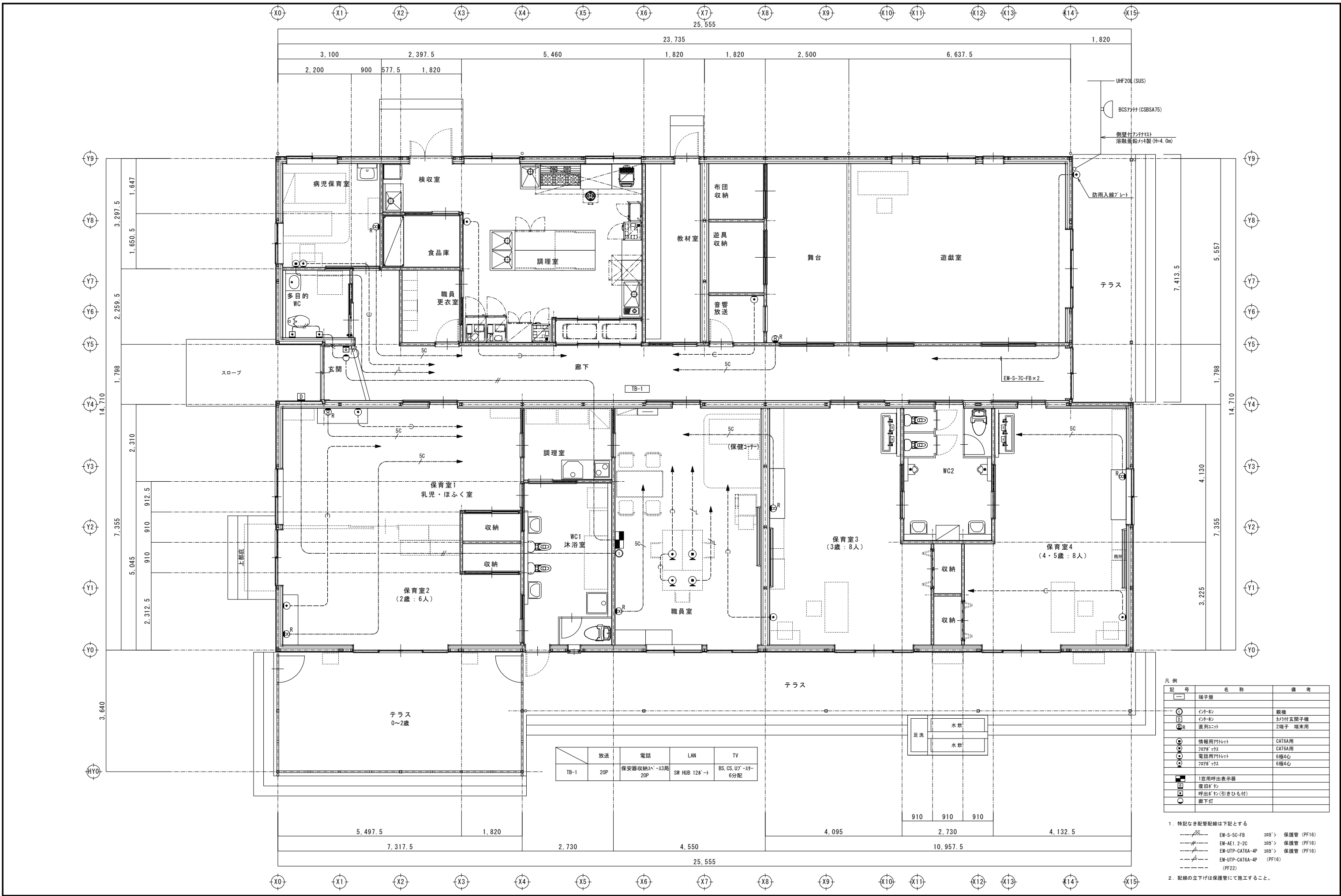
電 源	AHDドライブユニットからDC電源供給 (定電圧)
撮像素子	1/2.9型CMOS 219万画素
AHD信号フォーマット	1920×1080 30p
最低撮写感度	0.1x (ナイトモード時)
防塵・防水性能	IP66 親水コート付透明カバー
バリフォーカルレンズ	3.5倍 (f=2.8~10mm)
画 角	水平: 107.8° ~ 32.4°
	垂直: 56.4° ~ 18.2°
その他	赤外LED照射距離: 約30m E-WDR、露補正





記号	名称	備考
□	端子盤	
○A	天井埋込LED-3φ	
○B	天井埋込LED-3φ	3W ATT付
○C	天井埋込LED-3φ	防水型
○	コンセント	30W
○	増設コンセント	
□WP	屋外赤外線カメラ	

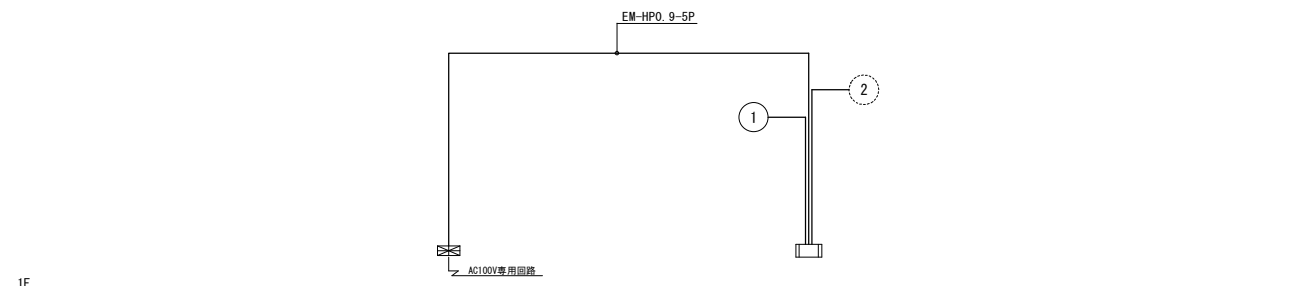
1. 特記なき配管配線は下記とする
- SC--- EM-S-SC-FB 3φ 保護管 (PF16)
  - 3C--- EM-AE1.2-3C 3φ 保護管 (PF16)
  - 4C--- EM-4S6 3φ 保護管 (PF16)
  - V--- EM-STPO.5-4P 3φ 保護管 (PF16)
2. 配線の立下りは保護管にて施工すること。



記号	名称	備考
□	端子盤	
○	インターネット	概機
□	インターネット	カ行付玄関子機
○R	直列ユニット	2端子 端末用
○	情報用77トレット	CAT6用
○	77777777	CAT6用
○	電話用77トレット	6線4心
○	77777777	6線4心
■	1専用呼出表示器	
□	復旧ボタン	
□	呼出ボタン(引きも付)	
○	廊下灯	

1. 特記なき配管配線は下記とする
- EM-S-5C-FB 20φ 保護管 (PF16)
  - EM-AE1.2-2C 20φ 保護管 (PF16)
  - EM-UTP-CAT6A-4P 20φ 保護管 (PF16)
  - EM-UTP-CAT6A-4P (PF16) (PF22)
2. 配線の立下りは保護管にて施工すること。

	放送	電話	LAN	TV
TB-1	20P	保安器収納2^~3局 20P	SW HUB 12^~1	BS, CS, U^~3^~ 6分配



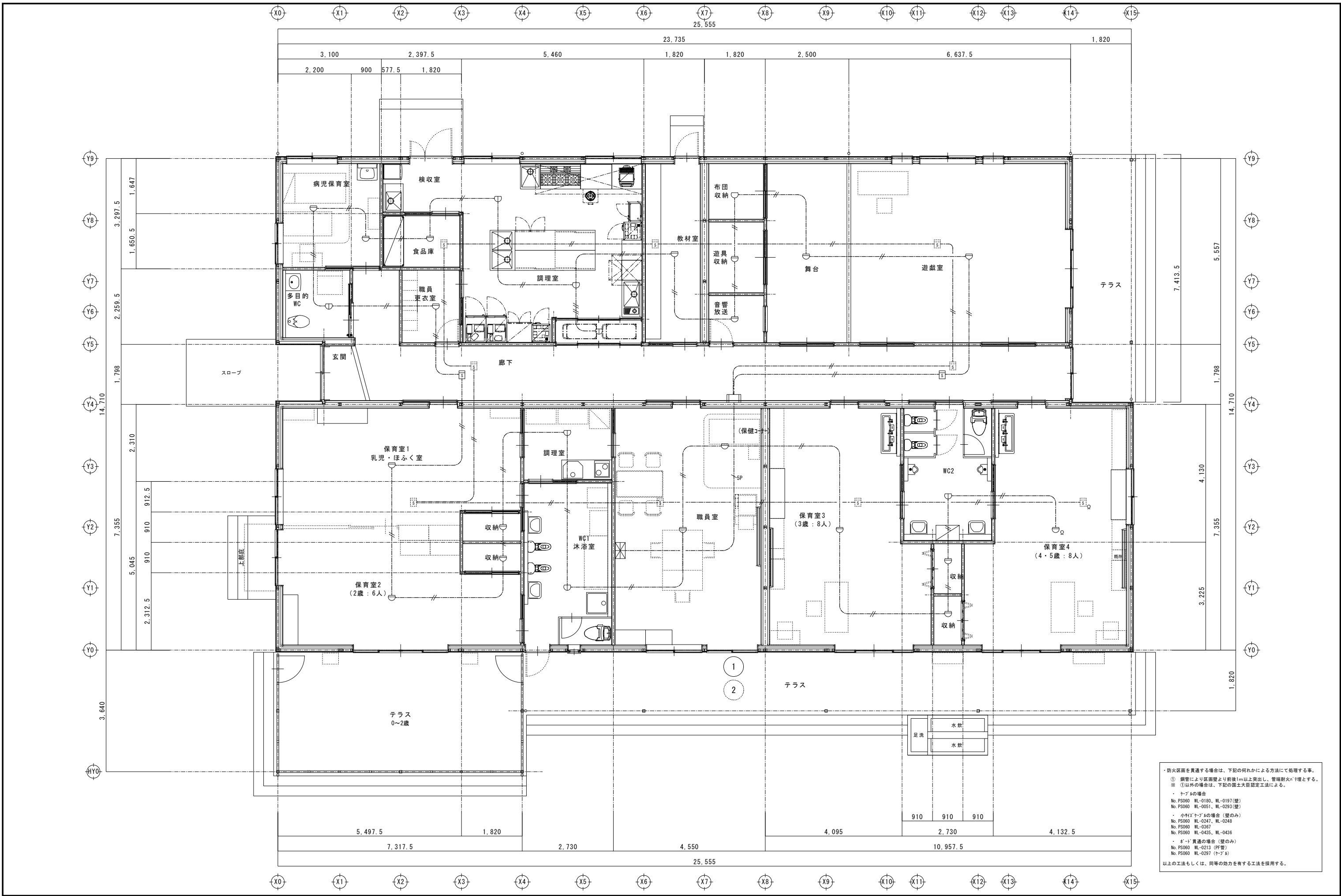
自動火災報知設備 系統図

凡例

記号	名称	記	事
	火災受信機	P型1級	5回線
	機器収容箱	② ① ③	収容
①	発信機	P型1級	
②	表示灯	LED 24V	
③	地区音響装置	DC24V 8mA	
	光電式スポット型感知器	2種	
	差動式スポット型感知器	2種	
	定温式スポット型感知器	1種 70℃ 防水型	
	定温式スポット型感知器	特殊	
	終端抵抗	10KΩ	
	警戒区域境界線		
	警戒区域番号		

特記

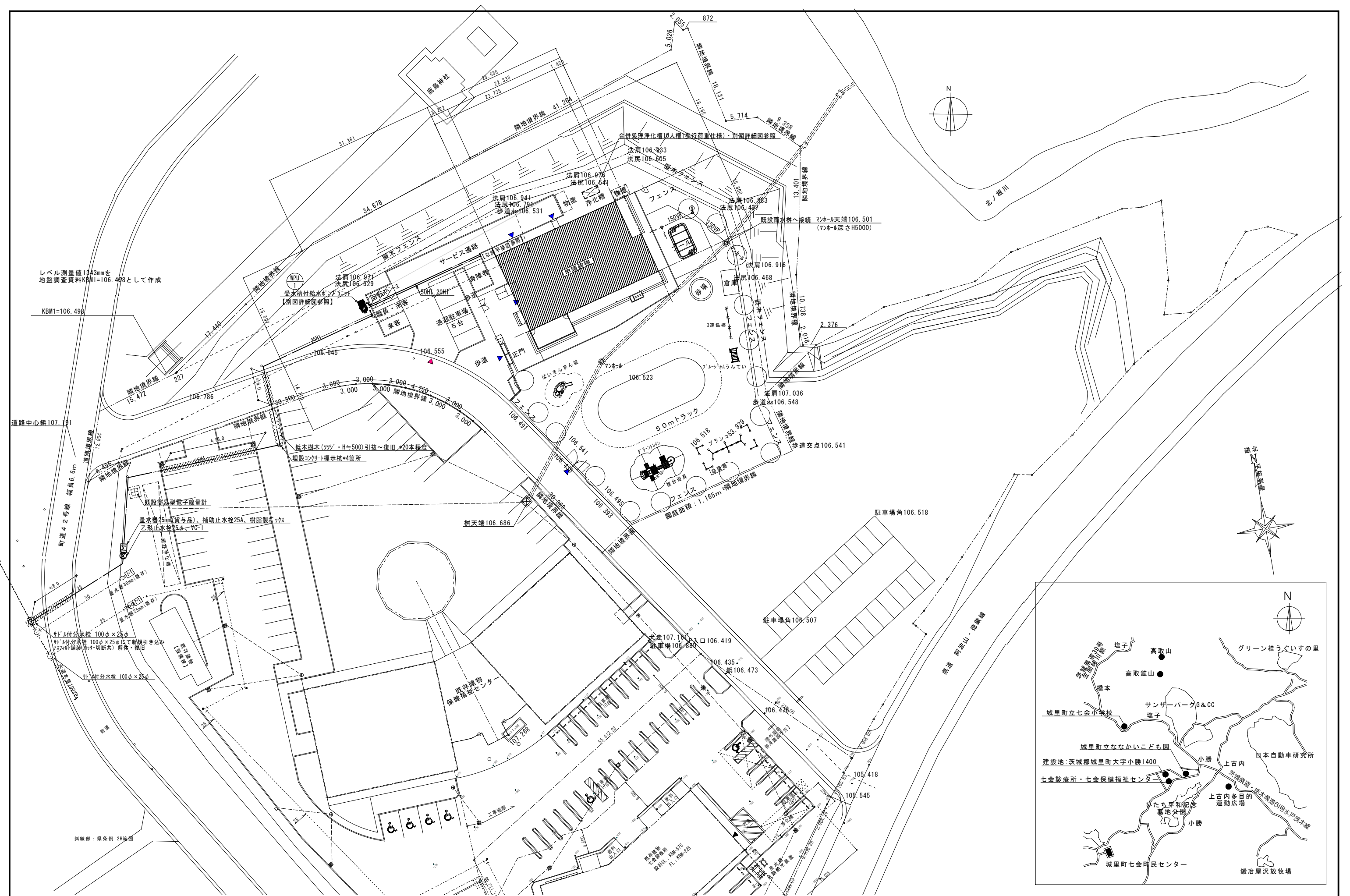
- 複合受信機は、P型1級5回線
  - 火災回線内訳
    - 火災表示 2回線
    - 予備 3回線
- 地区警報は一斉鳴動方式とする。
- 図中点線の感知器は天井裏に設置する。
- 特記なき配管配線は下記の通りとする。
  - #--- EM-AEO. 9-2C
  - ##--- EM-AEO. 9-4C
  - #--- EM-HPO. 9-5P



防火区画を貫通する場合は、下記の何れかによる方法にて処理する事。  
 ① 鋼管により区画壁より前後1m以上突出し、管端耐火1h以上とする。  
 ※ ①以外の場合は、下記の国土大臣認定工法による。  
 ・ ケーブルの場合  
 No. PS060 WL-0180、WL-0197(壁)  
 No. PS060 WL-0051、WL-0293(壁)  
 ・ 小径ケーブルの場合(壁のみ)  
 No. PS060 WL-0247、WL-0248  
 No. PS060 WL-0367  
 No. PS060 WL-0435、WL-0436  
 ・ オート貫通の場合(壁のみ)  
 No. PS060 WL-0213 (PF管)  
 No. PS060 WL-0297 (ケーブル)  
 以上の工法もしくは、同等の効力を有する工法を採用する。







レベル測量値1343mmを  
地盤調査資料KBM1=106.498として作成

KBM1=106.498

道路中心線107.191

町道42号線 幅員6.6m

既設簡易型電子線量計

量水装置25mm(貨与品)、補助止水栓25A、樹脂製777  
乙形止水栓25φ、VC-1

付分米栓 100φ×25φ

付分米栓 100φ×25φにて新設引き込み  
777付分米栓(一切断共)解体・撤去

付分米栓 100φ×25φ

斜線部：泉委例 2H断面



工事名称	ななかいこども園新築工事		No. M-03
図面名称	給排水衛生設備 配置図・案内図		
縮尺	A1版 1:300	A3版 1:600	

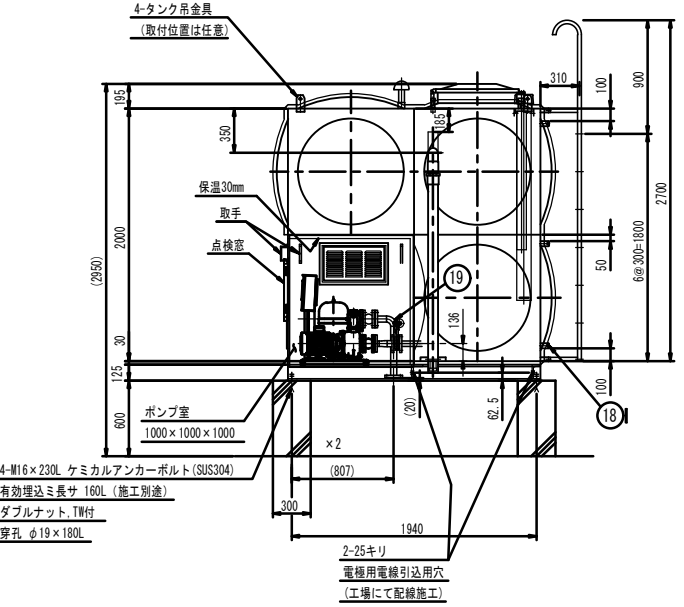
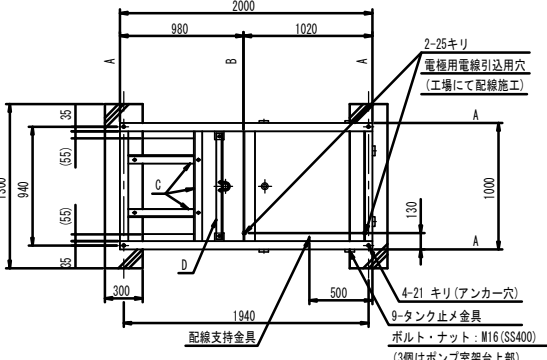
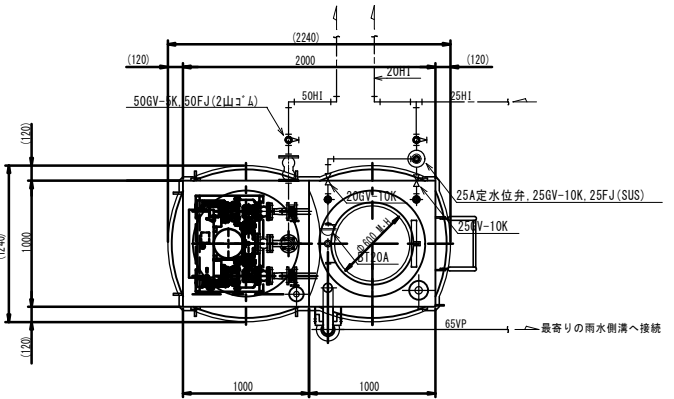
衛生機器表

記号	機器名称	仕様	電源		電動機出力・kW (消費電力・kW)	設置場所		参考型式	台数
			相	電圧		階	室名		
WPU-1	受水槽付き加圧給水ポンプ	受水槽部 SUS製 <sup>n</sup> 様式(保温・ラタン <sup>g</sup> 仕様)、耐震:1.0G 呼称容量:3.0m <sup>3</sup> 有効容量:2.53m <sup>3</sup> 外形寸法:1000×2000×2000H 質量:720.0kg(±10%重量) 本体 <sup>n</sup> (壁付)、内外梯子、電極座、 <sup>n</sup> - <sup>n</sup> 平架台、ポンプ架台、排水管、 <sup>n</sup> - <sup>n</sup> 70 <sup>n</sup> -管、 保護板、他付属品一式共 加圧ポンプ部 推定末端圧一定 <sup>n</sup> - <sup>n</sup> タイプ(交互並列運転) 能力:φ40×200L/min×21m 制御盤、防振ゴム、ポンプカバー、他付属品一式共	3	200	0.75×2	屋外	設備 <sup>n</sup> - <sup>n</sup>	KFETM3-32P0.75 同等品 コンクリート基礎:建築工事 一括警報:電気工事	1組
EWH-1	電気温水器	小型貯湯式(手洗用)・止止め式 貯湯量:3L 温度調節:37±3°C 外形寸法:230×150×292H タイプ:タイ <sup>n</sup> -、密閉式遮し管 <sup>n</sup> 付 壁取付金具、他付属品一式共	1	100	0.600	1	保育室3・4	ESN03TTX10600 同等品	2台
GWH-1	ガス給湯器	屋外壁掛型・高効率タイプ 50号(LPG用) ガス消費量 91.9kw(6.56kg/h) 外形寸法:480×300×750H 満水質量:約55.0kg フィルター、配管カバー、排気カバー、他付属品一式共 ※フィルター取付共本工事(配線配管共)	1	100	0.257	1	調理室	G0-C5042WZ 同等品	1台
GWH-2	ガス給湯器	屋外壁掛型・高効率タイプ 32号(LPG用) ガス消費量 58.7kw(4.19kg/h) 外形寸法:464×240×615H 満水質量:約37.0kg フィルター、配管カバー、排気カバー、他付属品一式共 ※フィルター取付共本工事(配線配管共)	1	100	0.188	1	WC1・沐浴室	G0-C3222WZ-1 同等品	1台
GWH-3	ガス給湯器	屋外壁掛型・高効率タイプ 20号(LPG用) ガス消費量 36.7kw(2.62kg/h) 外形寸法:350×247×600H 満水質量:約26.0kg フィルター、配管カバー、排気カバー、他付属品一式共 ※フィルター取付共本工事(配線配管共)	1	100	0.146	1	調理室	G0-C20345WZ-C 同等品	1台
GT-1	グリストラップ	ステンレス製3槽式・ <sup>n</sup> -タイプ 導入式・地中埋設型 許容流入量:70L/min 許容阻集 <sup>n</sup> - <sup>n</sup> 質量:23.2kg ステンレス製蓋、ステンレス製 <sup>n</sup> - <sup>n</sup> ネット、炭上げ(450H)、他付属品一式 流入・流出口径:100A 底盤及び上部蓋廻り:砕石C-40(100H)、RC(150H・鉄筋加工D10@200)				1	調理室	HGS-NX70PD 同等品	1台

※給湯器の設置、転倒防止の措置は、国土交通省告示第1447号「建築設備の構造耐力上安全な構造方法を定める件の一部を改定する件」に準拠する事。

GWH-1(壁掛け形:1階、満水時質量:60kg~100kg以下) M6×30(後施工<sup>n</sup>-<sup>n</sup>)又は0.5kN/本以上のもの2本以上で頑丈に固定。

GWH-2・3(壁掛け形:1階、満水時質量:15kg~60kg以下) M6×30(後施工<sup>n</sup>-<sup>n</sup>)又は0.3kN/本以上のもの2本以上で頑丈に固定。





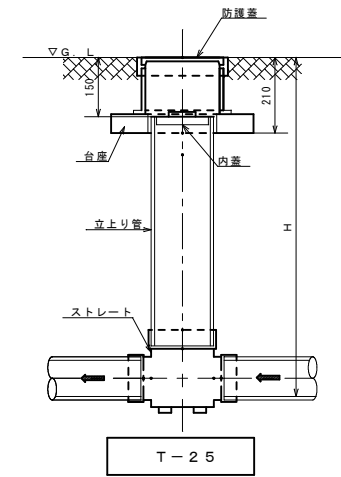
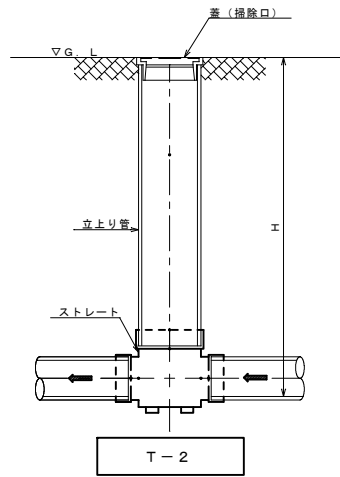


樹リスト

記号	樹仕様	管底参考 (GL-)	樹深さ	地盤高参考 (GL~)	蓋仕様・備考
<b>汚水樹</b>					
1	塩ビ小口径樹 (100-150)	-350	350	±0	普通蓋 (T-2)
2	"	-360	360	"	"
3	"	-330	400	"	"
4	"	-440	440	"	"
5	"	-460	470	"	"
6	"	-525	590	"	"
7	"	-535	700	"	"
8	"	-545	710	"	"
9	"	-570	725	"	"
<b>雨水樹</b>					
A	溜樹 (RA-400)	-400	400	±0	MHA-400
B	溜樹 (RA-500)	-500	500	"	"
C	溜樹 (RA-600)	-600	600	"	"
D	溜樹 (RB-800)	-700	700	"	MHA-500
E	"	-720	720	"	"
F	"	-750	750	"	"
G	溜樹 (RA-400)	-400	400	"	MHA-400
H	溜樹 (RA-500)	-480	480	"	"
I	溜樹 (RA-600)	-580	580	"	"
J	溜樹 (RB-800)	-660	660	"	MHA-500
K	溜樹 (RB-1000)	-850	850	"	"
L	溜樹 (角型改良樹360口)	-400	400	"	ケレフン蓋 (参考: STH-35・ホ-1)
M	溜樹 (RB-1000)	-870	870	"	MHA-500
N	"	-950	950	"	"

※樹深さは、設計GL±0を基準とする。  
 ※樹深さは、あくまで参考値とする。最終的な樹深さは、工事段階で調整のこと。

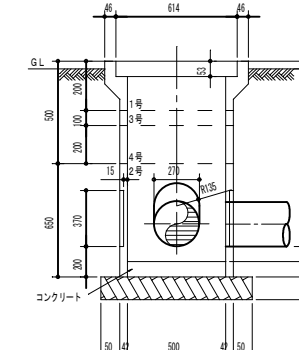
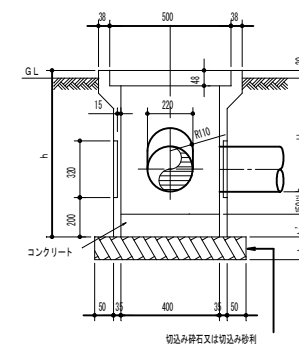
小口径樹



注)  
 ・樹の施工要領は、排水設備の屋外排水管布設要領に準ずる。  
 ・防護蓋仕様は、樹の内蓋は、GLから150mmの深さとする。  
 ・防護蓋の荷重表示は、以下の通りとする。

荷重表示	備考
T-2	総重量2トンを超える車両が通行しない場所に設置可能なもの。
T-2.5	総重量2.5トンを超える車両が通行しない場所に設置可能なもの。

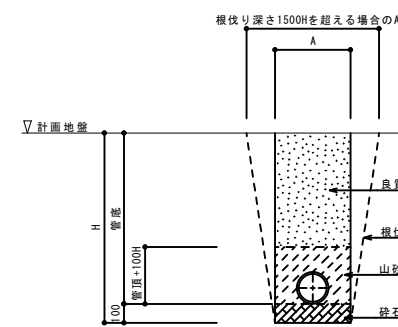
溜樹



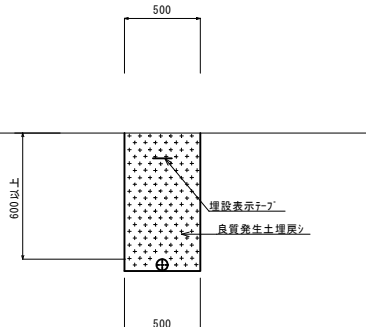
溜樹						
呼び名	B	H	T	t	t'	蓋
RA-400	400φ	400以下	35	50	100	400φ(490)
500	"	410~500	"	"	"	"
600	"	510~600	"	"	"	"
RB-800	800φ	610~800	42	50	100	500φ(604)
1000	"	810~1000	"	"	"	"
1200	"	1010~1200	"	"	"	"

※( )内寸法はコンクリート蓋寸法である。

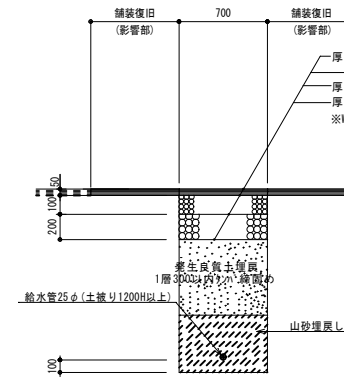
注)  
 ・側塊は住宅都市整備公園型とし、遠心力工法による鉄筋入りコンクリート製とする。  
 ・蓋は水封型 (MH) 又は、4mm鋼線入りコンクリート製とする。  
 ・側塊の接続部は防水モルタル積合とする。(10mm程度)



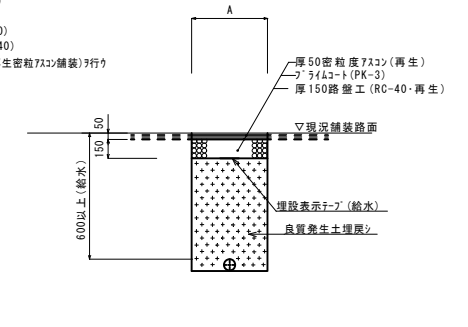
排水管理層要領 NO. SCALE  
 ※根伐り幅 A (m)  
 根伐り深さ < 1.0m の場合 : 管口径 (m) + 0.4 (m)  
 1.0m ≦ 根伐り深さ ≦ 1.5m の場合 : 管口径 (m) + 0.5 (m)  
 1.5m < 根伐り深さ の場合 : 管口径 (m) + 0.6 (m) + 0.3 × 根伐り深さ (m)



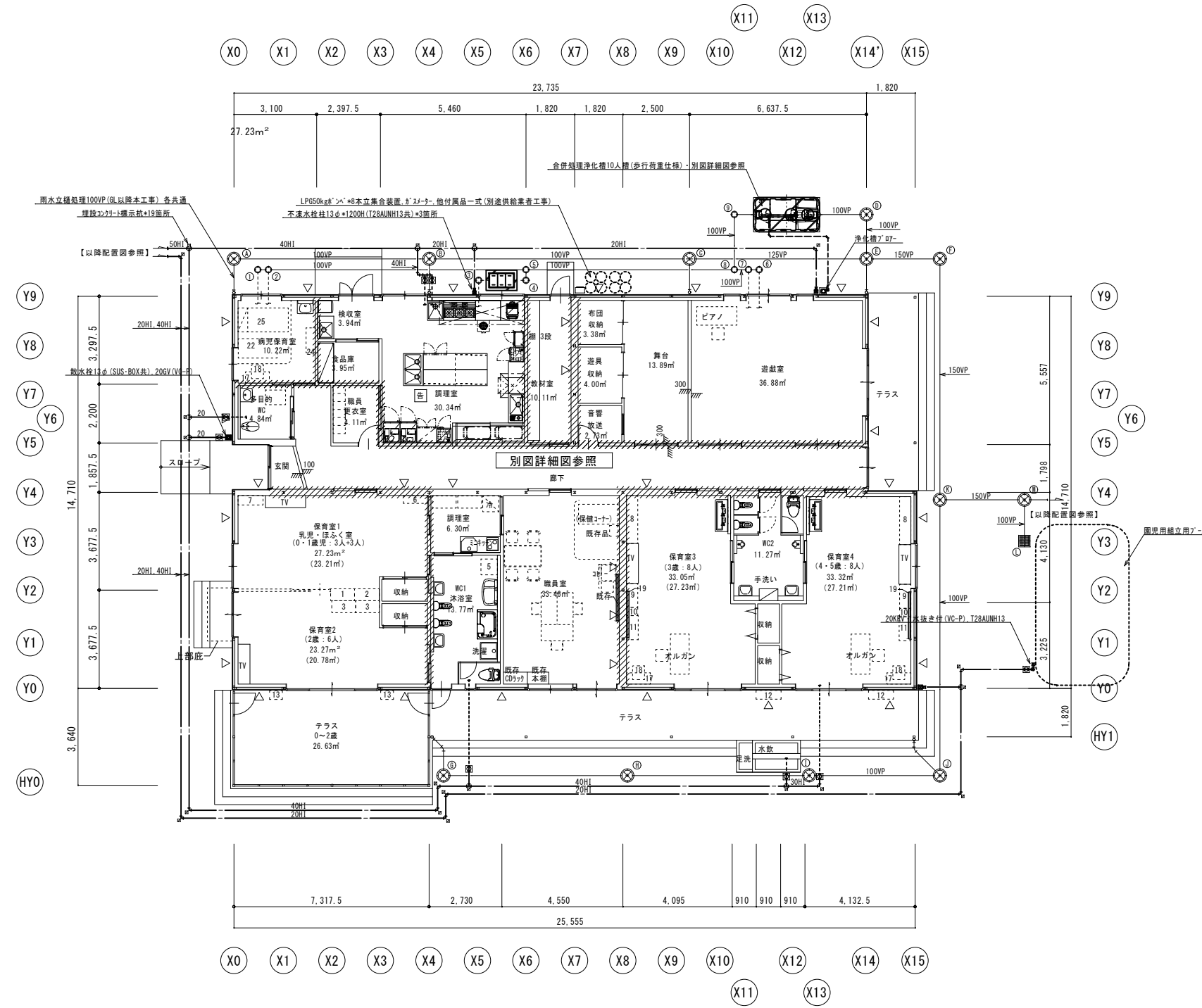
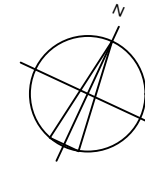
給水・ガス散放層要領 NO. SCALE



公道部管散放層 (給水) NO. SCALE

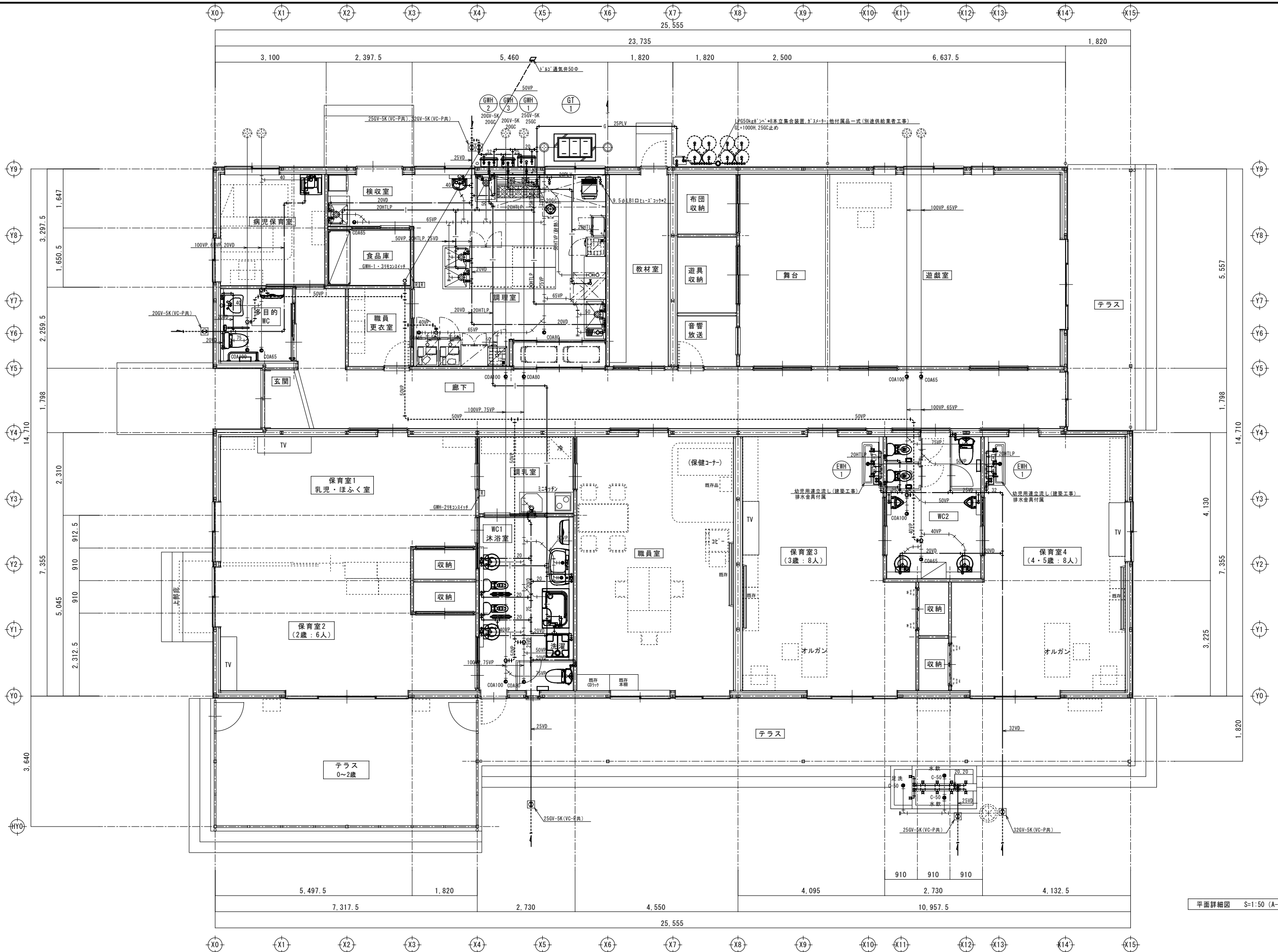


構内AS舗装部埋戻し要領 NO. SCALE



△ は、柱ブレース位置を示す。  
 // : 防火上主要な間仕切壁 (石膏ボードt=9.5+12.5(両面貼り))  
 告 : 100㎡以内で壁及び天井の室内に面する部分の仕上を不燃材で、かつその下地を不燃材

工事名称		ななかいこども園 新築工事	
図面名称	給排水衛生設備 平面図	縮尺	1:100 A3版 1:200
			No. M-07

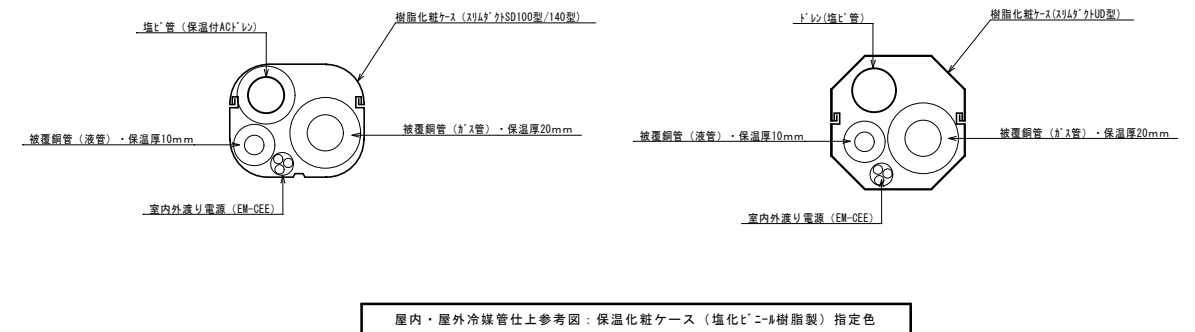


平面詳細図 S=1:50 (A-1)



空調機器表										
記号	機器名称	仕様	電動機出力			消費電力・kW	設置場所		参考型式	台数
			相	電圧	kW		階	室名		
MAC-1	空冷ヒートポンプビル用マルチ空調機(屋外機)	型式：冷暖房切替型・高効率型(14HP) 冷房能力：40.0kW(JIS) 暖房能力：45.0kW(JIS) 冷媒管：φ25.4/φ12.7(R410A) アクティブフィルター組込 防振ゴム、分岐管、他付属品一式共	3	200	COMP 12.20 FAN 0.30x2	(冷房) 13.90 (暖房) 13.0		屋外機2ヶ所	RAS-AP400TS 同等品以上 ※メーカー標準仕様 コンクリート基礎(建築工事)	1
AC-1-1	マルチエアコン(室内機)	型式：天井埋込カセット形4方向吹出タイプ 冷房能力：8.0kW(JIS) 暖房能力：9.0kW(JIS) 冷媒管：φ15.88/φ9.52(R410A) 電動昇降化霜パネル、ドレンアップ装置 リモコンスイッチ、他付属品一式共	1	200	FAN 0.057	(冷房) 0.09 (暖房) 0.08	1	保育室3 保育室4	RC1-GP80K3 同等品以上 ※メーカー標準仕様	2
AC-1-2	マルチエアコン(室内機)	型式：天井埋込カセット形2方向吹出タイプ 冷房能力：5.6kW(JIS) 暖房能力：6.3kW(JIS) 冷媒管：φ12.7/φ6.35(R410A) 電動昇降化霜パネル、ドレンアップ装置 リモコンスイッチ、他付属品一式共	1	200	FAN 0.057	(冷房) 0.06 (暖房) 0.05	1	保育室1 保育室2	RC1D-GP56K2 同等品以上 ※メーカー標準仕様	2
AC-1-3	マルチエアコン(室内機)	型式：天井埋込カセット形2方向吹出タイプ 冷房能力：4.5kW(JIS) 暖房能力：5.0kW(JIS) 冷媒管：φ12.7/φ6.35(R410A) 電動昇降化霜パネル、ドレンアップ装置 リモコンスイッチ、他付属品一式共	1	200	FAN 0.057	(冷房) 0.05 (暖房) 0.04	1	遊戯室	RC1D-GP45K2 同等品以上 ※メーカー標準仕様	2
AC-1-4	マルチエアコン(室内機)	型式：天井埋込カセット形2方向吹出タイプ 冷房能力：3.6kW(JIS) 暖房能力：4.0kW(JIS) 冷媒管：φ12.7/φ6.35(R410A) 電動昇降化霜パネル、ドレンアップ装置 リモコンスイッチ、他付属品一式共	1	200	FAN 0.057	(冷房) 0.03 (暖房) 0.02	1	舞台	RC1D-GP36K2 同等品以上 ※メーカー標準仕様	1
ACP-1	空冷ヒートポンプ空調機(室内外ユニット)	型式：天井埋込カセット形4方向吹出タイプ シングル(80型) 冷房能力：7.1kW(JIS) 暖房能力：8.0kW(JIS) 冷媒管：φ15.88/φ9.52(R32) (外)防振ゴム、他付属品一式共 (内)リモコンスイッチ、他付属品一式共 電動昇降化霜パネル、ドレンアップ装置	3	200	COMP 1.350 FAN (内)0.057x1 (外)0.05x1	(冷房) 1.76 (暖房) 1.77	1	職員室	RC1-GP80RGH7 同等品 ※メーカー標準仕様 コンクリート基礎(建築工事)	1
ACP-2	空冷ヒートポンプ空調機(室内外ユニット)	型式：天井形厨房用 シングル(140型) 冷房能力：12.5kW(JIS) 暖房能力：14.0kW(JIS) 冷媒管：φ15.88/φ9.52(R32) (外)防振ゴム、他付属品一式共 (内)リモコンスイッチ、内蔵ドレンアップ装置、他付属品一式共	3	200	COMP 2.300 FAN (内)0.135x1 (外)0.07x1+0.07x1	(冷房) 3.82 (暖房) 3.86	1	調理室	RPOK-GP140RGH6 同等品 ※メーカー標準仕様 コンクリート基礎(建築工事)	1
RAC-1	ルームエアコン(室内外ユニット)	型式：壁掛型 冷房能力：2.2(0.3~2.8)kW(JIS) 暖房能力：2.2(0.2~3.9)kW(JIS) 冷媒管：φ9.52/φ6.35(冷媒-R32) (内)ワイヤレスリモコン (外)防振ゴム、他付属品一式共 PCスライドブロック基礎(本工事)	1	100	COMP 0.600	(冷房) 0.58 (暖房) 0.47	1	病児保育室	RAS-MJ22R 同等品 ※メーカー標準仕様	1
MR	集中リモコン	型式：個別・集中発着(ON・OFFコントローラー) 16グループ制御用	1	100			1	職員室	PSC-A16RS1 同等品 ※メーカー標準仕様	1

※手元リモコンスイッチ数量は別図平面図参照とする  
※風量及び動力容量は参考値とする



屋内・屋外冷媒管仕上参考図：保温化粧ケース(塩化ビニール樹脂製)指定色

換気機器表

記号	機器名称	仕様	電源		電動機出力・W (消費電力・W)	設置場所		参考型式	台数
			相	電圧		階	室名		
EF-1	有圧換気扇	低騒音型・ステンレス製 羽根径 風量 機外静圧 φ400 * 2600 CMH * 80 Pa ステンレス製ウェザーカバー(防鳥網付) 取付枠、他付属品一式	1	100	200 (125)	1	厨房	EF-40DSXC2-HC (PS-40CS・防鳥網付) ※メーカー標準仕様	1
EF-2	ストレートシロッコファン	耐湿型 NO 風量 機外静圧 #1 1/4 * 750 CMH * 120 Pa 防振吊金具付、他付属品一式	1	100	110 (150)	1	厨房	BFS-80SXA2 ※メーカー標準仕様	1
HEA-1	全熱交換型換気ユニット	天井カセット型・マイコン制御型(24時間換気機能付) ダクト径 風量 機外静圧 φ100 * 150/50CMH * 70 Pa エンタルピー交換効率：(冷)64% (暖)70% 低圧損ステンレス製バンドキャップ*2 リモコンスイッチ、他付属品一式	1	100	(69)	1	職員室	LGH-N15CX3 同等品 ※メーカー標準仕様	1
VF-1	天井換気扇	低騒音型・V型格子(24時間換気機能付) ダクト径 風量 機外静圧 φ150 * 280/140CMH * 40 Pa 低圧損ステンレス製バンドキャップ、他付属品一式 ※24時間換気スイッチは電気設備へ支給とする。	1	100	(33.0)	1	保育室3 保育室4	VD-18ZLXP14-CS 同等品 ※メーカー標準仕様	2
VF-2	天井換気扇	低騒音型・V型格子(24時間換気機能付) ダクト径 風量 機外静圧 φ100 * 170/75CMH * 40 Pa 低圧損ステンレス製バンドキャップ、他付属品一式 ※24時間換気スイッチは電気設備へ支給とする。	1	100	(20)	1	保育室1 保育室2	VD-15ZLXP14-CS 同等品 ※メーカー標準仕様	2
VF-3	天井換気扇	低騒音型・V型格子(24時間換気機能付) ダクト径 風量 機外静圧 φ100 * 110/60CMH * 40 Pa 低圧損ステンレス製バンドキャップ、他付属品一式 ※24時間換気スイッチは電気設備へ支給とする。	1	100	(20)	1	病児保育室 検収室	VD-15ZLXP14-CS 同等品 ※メーカー標準仕様	2
VF-4	天井換気扇	低騒音型・9-27J-用 ダクト径 風量 機外静圧 φ150 * 370CMH * 40 Pa 低圧損ステンレス製バンドキャップ、他付属品一式	1	100	(44)	1	WC1・沐浴室 WC2	VD-20ZB14 同等品 ※メーカー標準仕様	2
VF-5	天井換気扇	低騒音型・サニタリー用 ダクト径 風量 機外静圧 φ100 * 170CMH * 40 Pa 低圧損 ステンレス製バンドキャップ、他付属品一式	1	100	(20)	1	多目的WC 教材室	VD-15ZPC14 同等品 ※メーカー標準仕様	2
VF-6	天井換気扇	低騒音型・サニタリー用 ダクト径 風量 機外静圧 φ100 * 60CMH * 40 Pa 低圧損 ステンレス製バンドキャップ、他付属品一式	1	100	(7.2)	1	食品庫 職員更衣室 音響放送	VD-10Z14 同等品 ※メーカー標準仕様	3
VF-7	天井換気扇	低騒音型・台所用 ダクト径 風量 機外静圧 φ100 * 180CMH * 40 Pa 低圧損ステンレス製バンドキャップ、他付属品一式	1	100	(23)	1	調乳室	VD-15ZY14 同等品 ※メーカー標準仕様	1
VF-8	壁用換気扇	格子型・電気式シャッター(24時間換気機能付) 羽根径 風量 φ250 * 900/540CMH ステンレス製ウェザーカバー(防虫網付)、取付枠、他付属品一式	1	100	(31.5)	1	遊戯室	EX-25SC4 同等品 ※メーカー標準仕様	1

確認申請書 第二号様式 (第四面) 建築物別概要  
【8. 換気設備の種類】の欄に関して添える別紙  
(居室毎の機械換気設備)

階数	室名	床面積 m <sup>2</sup>	平均天井高 m	容積 m <sup>3</sup>	換気種別	常時給気量 (A)	常時排気量 (B)	設置機器 記号	換気回数 (0.3回/日以上)
排気区画 A									
1F	病児保育室	10.220	2.70	27.590	常時排	—	60.00	VF-3	
	小計 A	10.220		27.590	第3種	外壁給気口	60.00		2.17
排気区画 B									
1F	調理室	30.340	2.70	81.920	換気経路	—	—		
	検収室	3.940	2.70	10.640	常時排	—	60.00	VF-3	
	小計 B	34.280		92.560	第3種	天井面給気口	60.00		0.65
排気区画 C									
1F	遊戯室	36.880	2.70	99.580	換気経路	—	—		
	舞台	13.890	3.00	41.670	常時排	—	540.00	VF-8	
	小計 C	50.770		141.250	第3種	外壁給気口	540.00		3.82
排気区画 D									
1F	保育室1	26.910	2.70	72.660	常時排	—	75.00	VF-2	
	保育室2	23.520	2.70	63.500	常時排	—	75.00	VF-2	
	小計 D	50.430		136.160	第3種	外壁給気口	150.00		1.10
排気区画 E									
1F	職員室	33.460	2.70	90.340	常時給排	50.00	50.00	HEA-1	
	小計 E	33.460		90.340	第1種	50.00	50.00		0.55
排気区画 F									
1F	保育室3	33.050	2.70	89.240	常時排	—	140.00	VF-1	
	小計 F	33.050		89.240	第3種	外壁給気口	140.00		1.57
排気区画 G									
1F	保育室4	33.320	2.70	89.960	常時排	—	140.00	VF-1	
	小計 G	33.320		89.960	第3種	外壁給気口	140.00		1.56

工事名称 ななかいこども園 新築工事

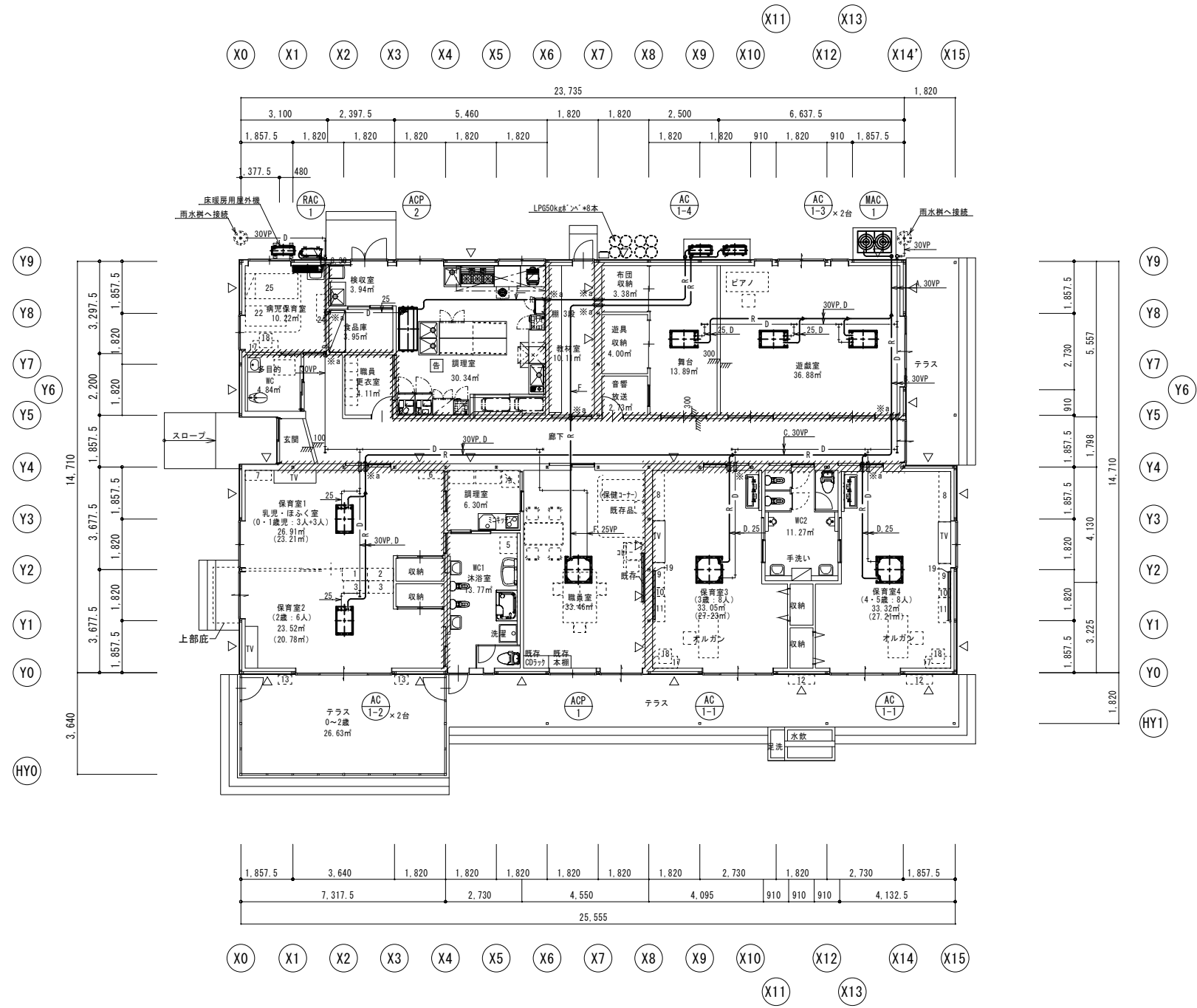
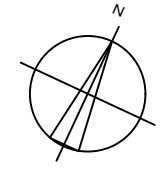
図面名称 空気調和設備 機器表 (NO.2)

縮尺 —

No. M-11

記号	ガス管径φ	液管径φ	屋内外機種別記号
A	CU25.4φ	CU12.7φ	EM-OEE1.25口-2C(冷暖共巻)
B	CU22.2φ	CU 9.5φ	"
C	CU19.1φ	CU 9.5φ	"
D	CU15.9φ	CU 9.5φ	"
E	CU12.7φ	CU 6.4φ	"
F	CU15.9φ	CU 9.5φ	EM-OEE2.0口-3C(冷暖共巻)
G	CU 9.5φ	CU 6.4φ	"

※2次側配管寸数は参考とする。  
 ※手元バルブ及び集中バルブ配線は別図参照とする。  
 ※屋内・屋外露出部冷媒管の保温仕上げは樹脂化粧テープ仕上とする。



平面図 S=1:100 (A-1)

【注記】  
 ※防火区画貫通配管(※a部)は区画面より配管長さ1.0m迄を不燃材料使用または不燃処理を行う。  
 (冷暖配管の防火区画貫通処理は区画面より配管長さ1.0m迄をR#25mm巻きとする。)  
 (冷暖配管の防火区画貫通処理に既製品を使用する場合は大臣認定工法による。)

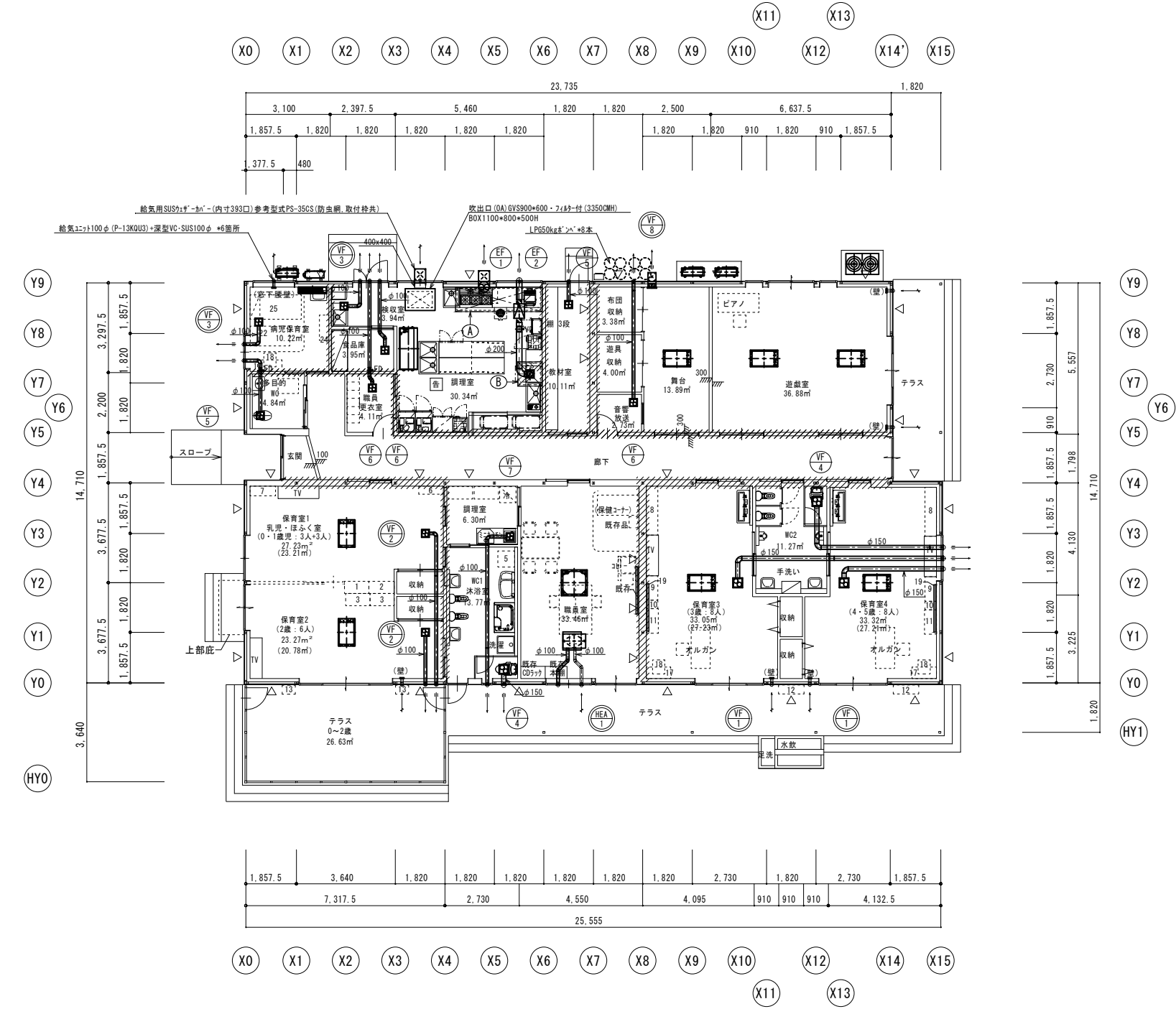
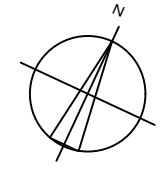
- △ は、柱ブレース位置を示す。
- ////// :防火上主要な間仕切壁 (石膏ボードt=9.5+12.5(両面貼り))
- 告 :100㎡以内で壁及び天井の室内に面する部分の仕上を不燃材で、かつその下地を不燃材



火気使用室換気量計算・排気フード風量計算

フード NO	フード寸法			厨房器具 NO	器具名称	台数	ガス消費量 (Kw/台)	①風量 (20K/30K/40K)			②フード面風速からの風量		決定風量 (m3/h)	フード付属品		備考
	(W)	(D)	(H)					定数	理論換ガス K	風量 (m3/h)	フード面風速 (m/s)	風量 (m3/h)		GF	FS	
調理室 A	3.20	0.90	0.90	C-2	ガステーブル	1	55.30	30	0.93	1543	0.25	2592	2600	斜型(有任換気扇設置)	-	I型(箱型)ﾌﾞｯﾄﾞ 参考: FSVL2-550G
					ガス炊飯器	1	1.80	30	0.93	51						
					ガス高速オーブン	1	6.19	30	0.93	173						
									(計)	1767						
B	0.90	0.90	0.90	E-3	食器洗浄器	1	電気式				0.25	729	750	-	250*250	I型(箱型)ﾌﾞｯﾄﾞ

※フード寸法は参考とし現場打合せにて決定とする。



平面図 S=1:100 (A-1)

【注記】  
 ※1. HEA系統給気ﾌﾞｯﾄﾞは、外壁(内部壁面)より機器本体迄の範囲の保温を行う。(GW保温厚25mm)  
 ※2. 外壁開放排気ﾌﾞｯﾄﾞは、外壁(内部壁面)より1.0mの範囲の保温を行う。(GW保温厚25mm)  
 ※3. 給気(DA)ﾌﾞｯﾄﾞは、全ての範囲の保温を行う。(GW保温厚25mm)  
 ※4. 設計記号  $\odot$  は24時間対応換気機器を示す。

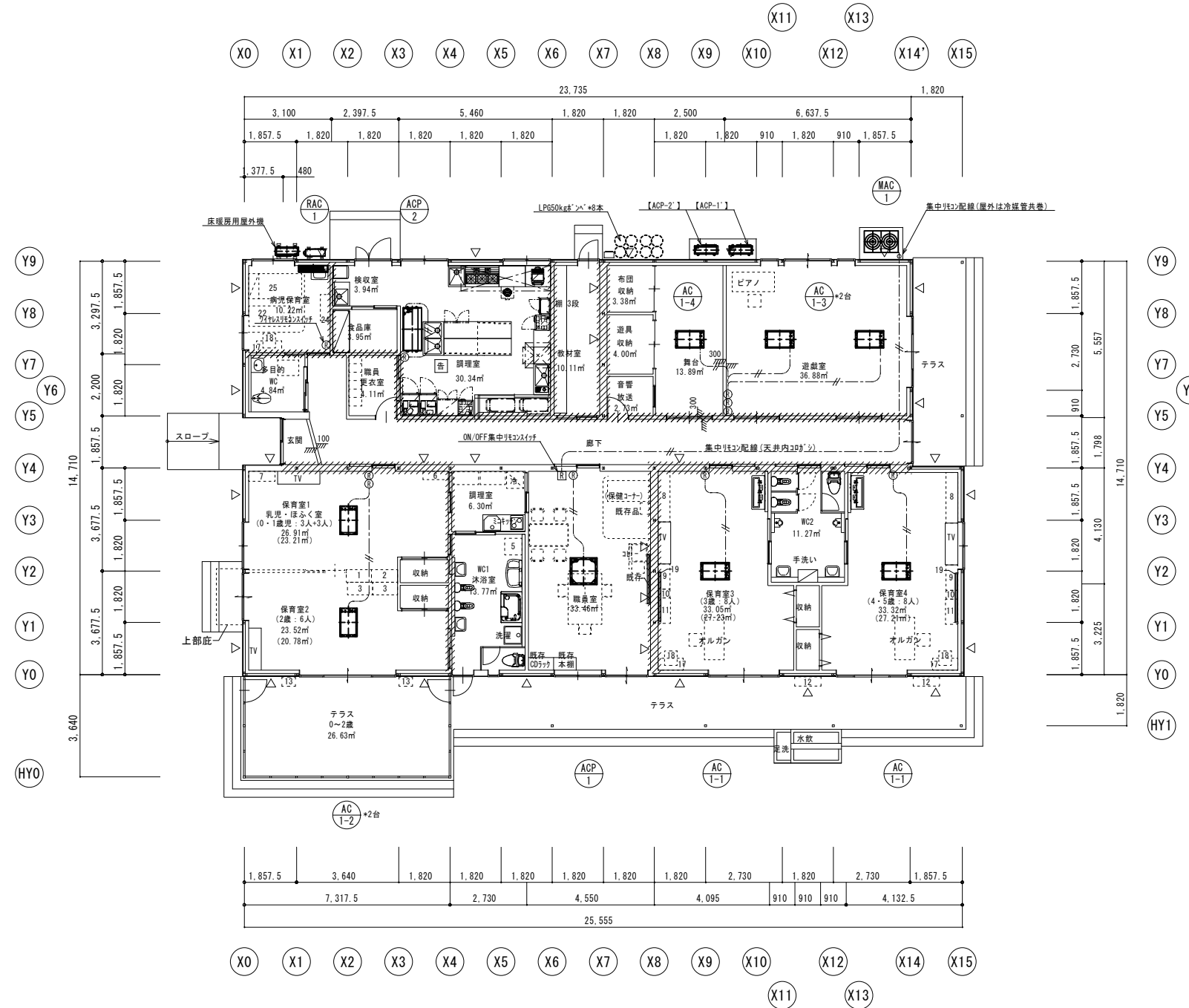
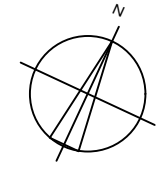
- $\triangle$  は、柱ブレース位置を示す。
- $\text{////}$  :防火上主要な間仕切壁(石膏ボードt=9.5+12.5(両面貼り))
- $\square$  :100ml以内で壁及び天井の室内に面する部分の仕上を不燃材で、かつその下地を不燃材

※調理室ダクトはロックウール被覆50mmとする

工事名称		ななかいこども園 新築工事	
図面名称	空気調和設備 平面図 (NO.2)	縮尺	1:100 A3版 1:200
			No. M-13

記号	名称	仕様・備考
R	集中空調機	ON/OFF制御集中空調機(10畳未満)
Ⓞ	手元空調機	空調機及び全熱交換機ユニット
---	空調機制御配線	EM-CEE1.25口-20

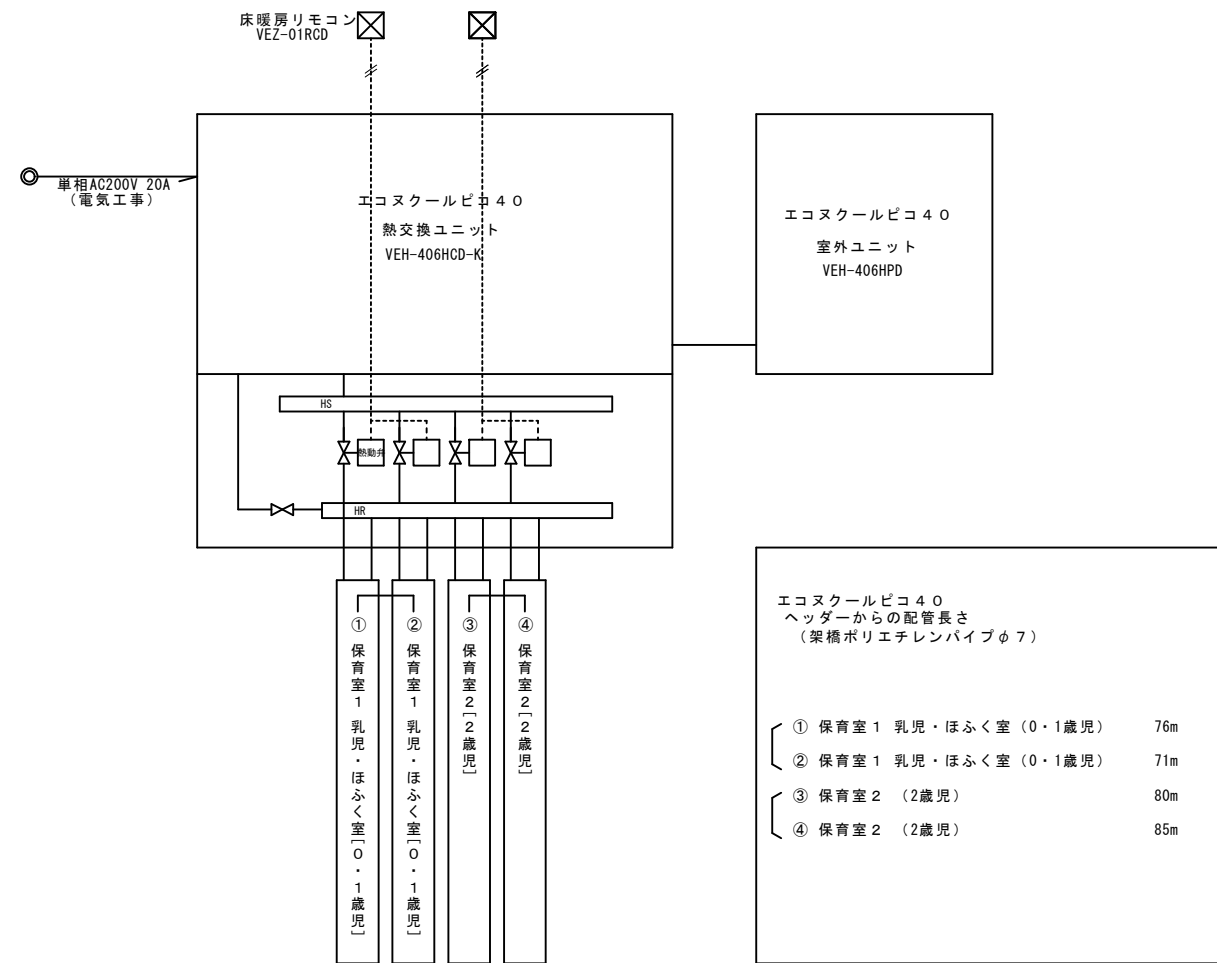
※1.天井内は20畳以下配線とし、室内はPF16配管内配線とする。  
 ※2.室内機～屋外機制御配線は冷媒配管共巻とする。(別図配管図参照)



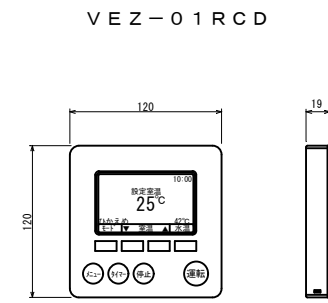
平面図 S=1:100 (A-1)

- △ は、柱ブレース位置を示す。
- ////// は、防火上主要な間仕切壁 (石膏ボードt=9.5+12.5(両面貼り))
- 告 : 100㎡以内で壁及び天井の室内に面する部分の仕上を不燃材で、かつその下地を不燃材

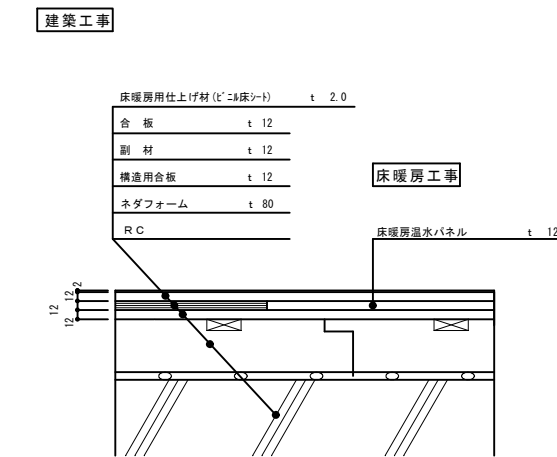
系統図



参考床暖房リモコン姿図 S=1/3



参考床断面図 S=1/5



床材選定时・施工時の注意点

※床暖房パネルの下地は、12mm以上の合板が必須です。

※床暖房パネルは小根太付きです。フローリング施工時は、下記ご注意ください。

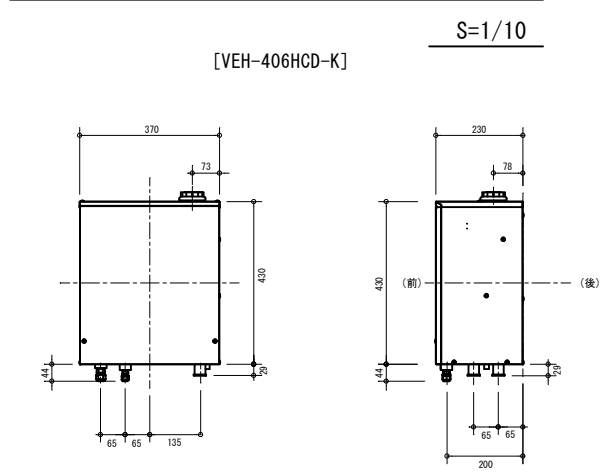
- ・床暖房対応の定尺製品で、かつノリ釘併用法の製品を選定すること
- ・表面にクッション材のある直貼りタイプ、適音タイプのフローリング材は直接施工できません
- ・フローリング長手方向と小根太方向が直交すること
- ・フローリング短手方向の継ぎ目が必ず小根太上になること
- ・接着剤と釘を併用して施工すること

※床仕上げ材が長尺シート、薄畳、接着石貼り、表面にクッション材のある直貼りタイプ、適音タイプのフローリング材等の場合は、床暖房対応品を選定の上、合板(12mm)捨貼りの上に仕上げ材となります。

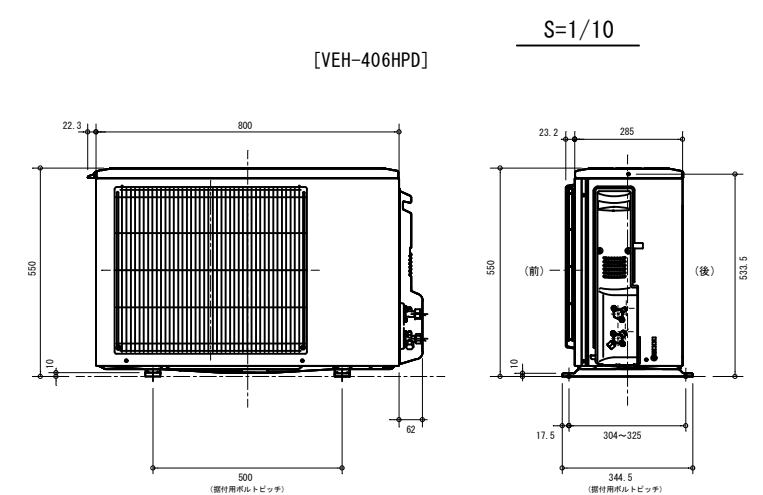
他工事との取り合い区分

工事内容	区 分			
	床暖房工事	建築工事	設備工事	電気工事
躯体工事		○		
下地工事、ヒーター周辺副材工事		○		
スリーブ工事			○	
リモコン用空配管工事				○
リモコン用ボックス取付工事				○
温水パネル敷設工事	○			
床仕上げ工事		○		
一次側電源工事				○
リモコン配線工事	○			
暖房熱源機設置工事	○			
リモコン取付工事	○			
保温・ラッキング工事			○	

エコスクールピコ40 熱交換ユニット姿図



エコスクールピコ40 室外ユニット姿図



機器表

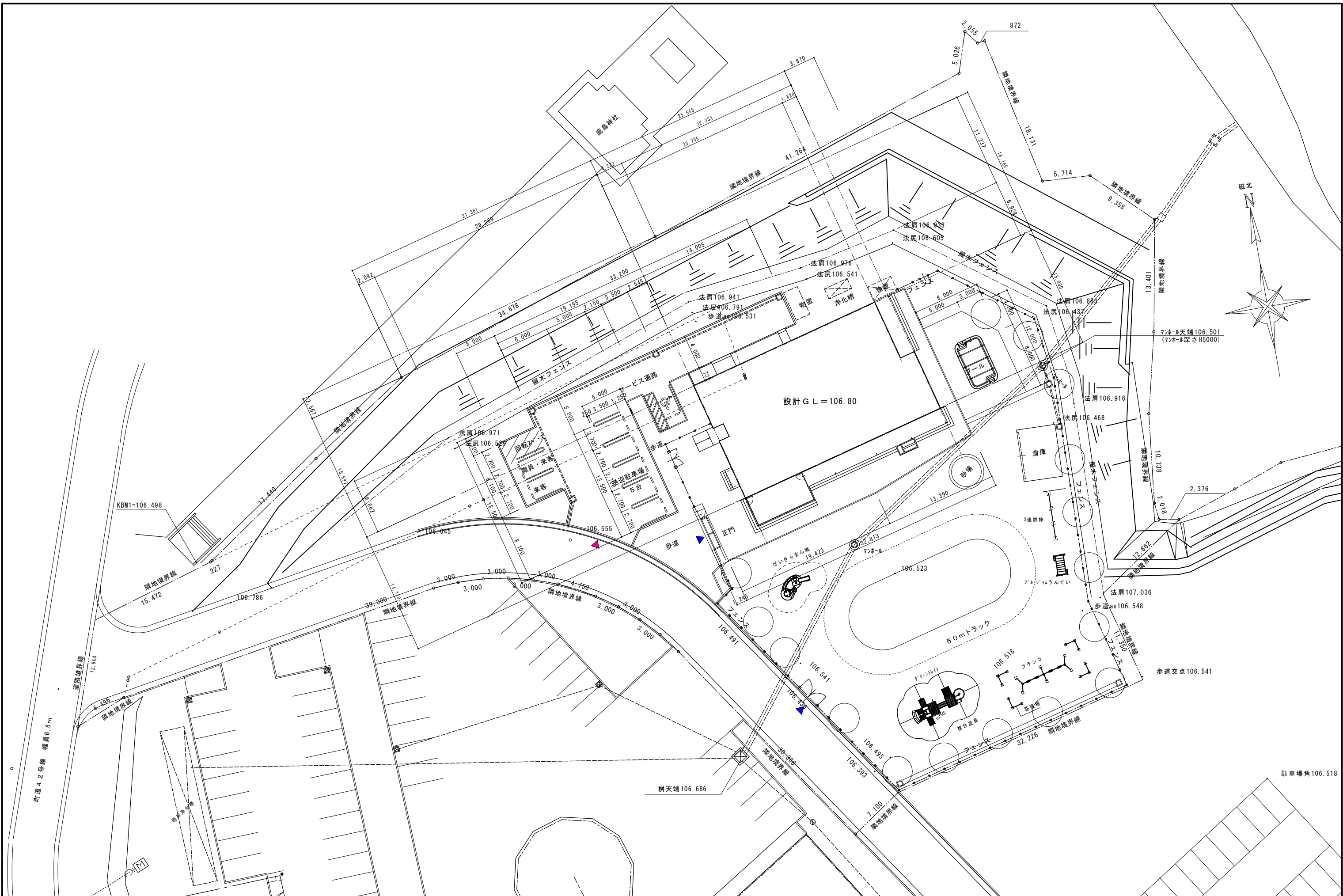
名称	型式	仕様	数量	備考
小根太付パネル	MHP12-4G	1580L x 606W x 12t φ7管用 流量1.0(L/min) 直線パネル	23 枚	武蔵野総業株式会社 TEL : 048-621-1381 FAX : 048-621-1382 E-MAIL : info@yukadanbo.co.jp
	MHP12-2G	790L x 606W x 12t φ7管用 流量1.0(L/min) 直線パネル	9 枚	
	MHP12-2HF*G	395L x 606W x 12t φ7管用 流量1.0(L/min) 直線パネル	6 枚	
	MUP12-10φ-II G	162L x 606W x 12t φ7管用 流量1.0(L/min) 曲線パネル	17 枚	
エコスクールピコ40	室外ユニット	VEH-406HPD 550H x 800W x 285D AC200V	1 台	
	熱交換ユニット	VEH-406HCD-K 430H x 370W x 230D AC200V 20A	1 台	
	熱交換ユニット架台	VEH-406HDC 600H x 370W x 230D	1 台	
架橋ポリエチレン管	φ7	内径 7mm 外径10mm 肉厚1.5mm	4 束	
ヘッダー	VEZ-4HV3	4回路用 行き用	1 台	
	VEZ-4H2	4回路用 戻り用	1 台	
床暖房リモコン	VEZ-01RCD	120H x 120W x 19D	2 台	

工事名称 ななかいこども園 新築工事

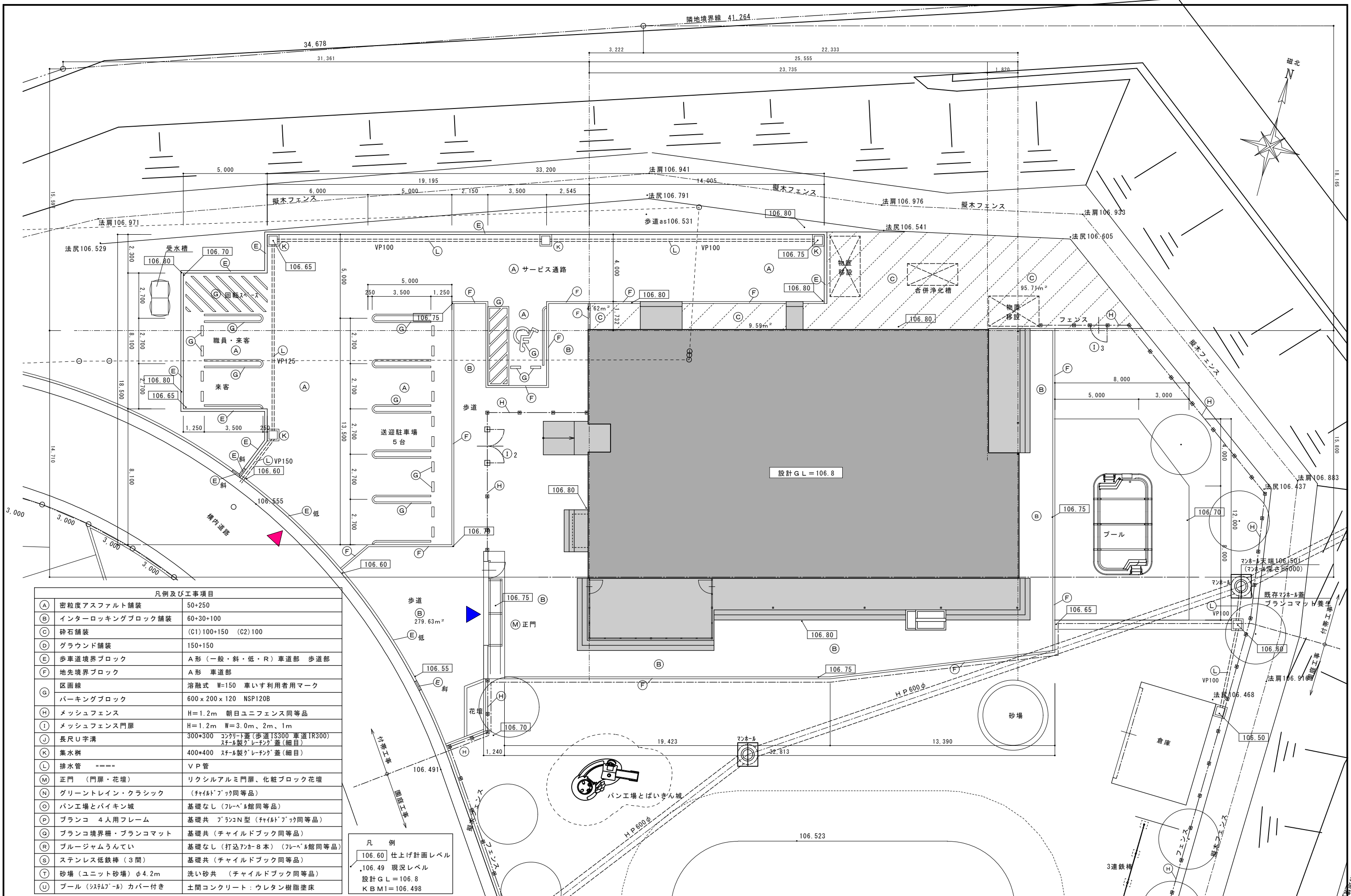
図面名称 空気調和設備 床暖房設備図 (NO. 1)

縮尺 1/3, 1/5, 1/10(A-1)  
1/6, 1/10, 1/20(A-1)

No. M-15



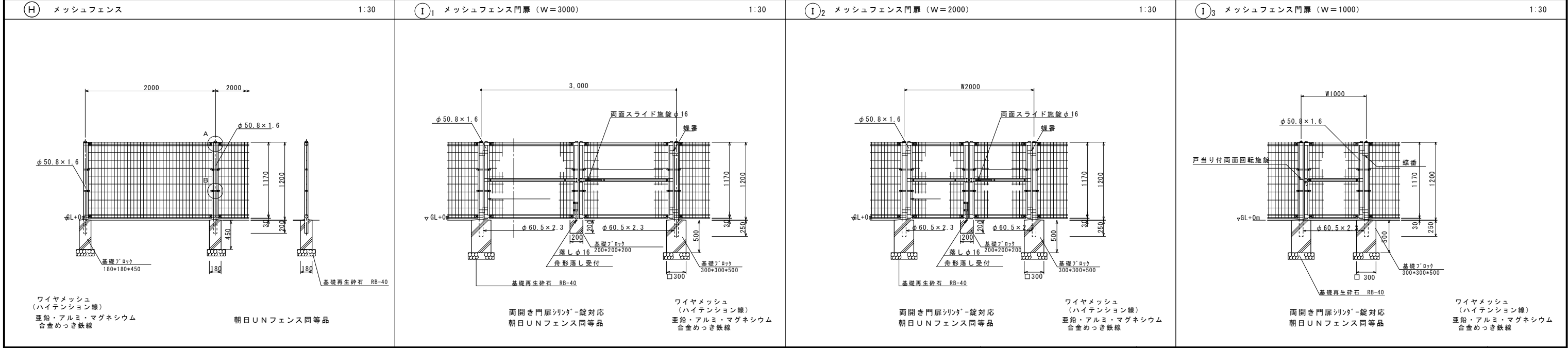
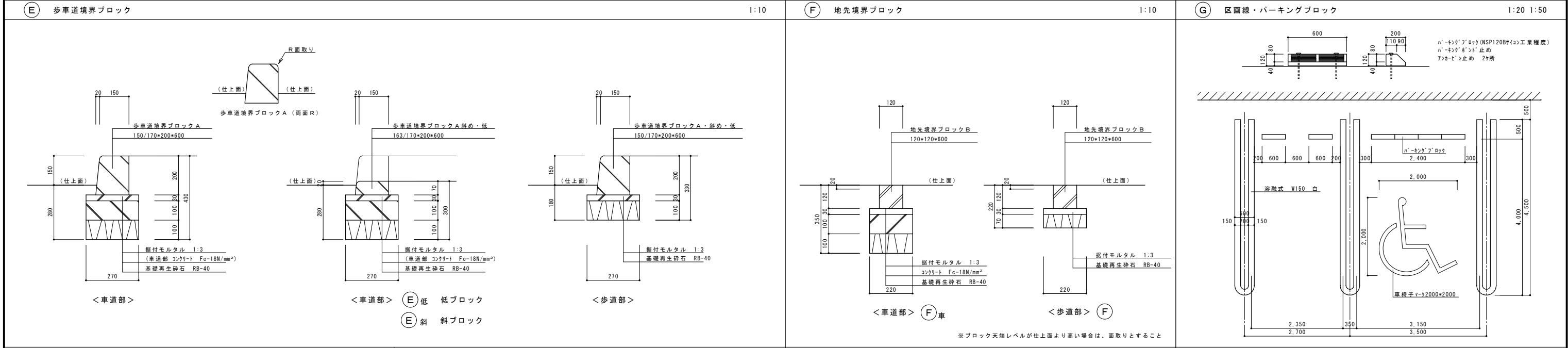
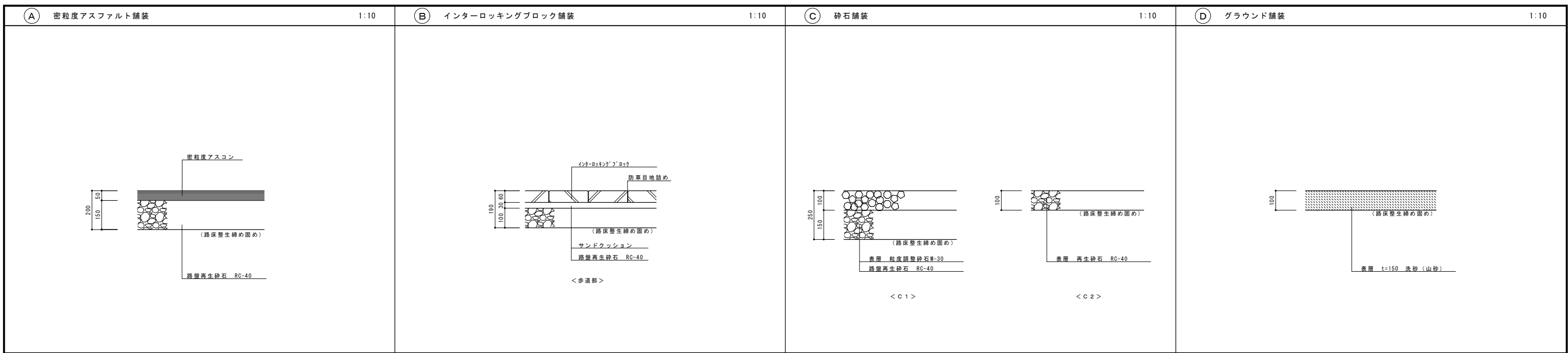
工事名称	ななかいこども園 新築工事		No. G-01
図面名称	外構配置図	縮尺 A1版 1:200 A3版 1:400	



凡例及び工事項目	
(A)	密粒度アスファルト舗装 50+250
(B)	インターロッキングブロック舗装 60+30+100
(C)	砕石舗装 (C1)100+150 (C2)100
(D)	グラウンド舗装 150+150
(E)	歩車道境界ブロック A形(一般・斜・低・R)車道部 歩道部
(F)	地先境界ブロック A形 車道部
(G)	区画線 溶融式 W=150 車いす利用者用マーク
(H)	パーキングブロック 600 x 200 x 120 NSP120B
(I)	メッシュフェンス H=1.2m 朝日ユニフェンス同等品
(J)	メッシュフェンス門扉 H=1.2m W=3.0m, 2m, 1m
(K)	長尺U字溝 300*300 コンクリート蓋(歩道IS300 車道IR300) スチール製グレーチング蓋(細目)
(L)	集水樹 400*400 スチール製グレーチング蓋(細目)
(M)	排水管 V P 管
(N)	正門 (門扉・花壇) リクシルアルミ門扉、化粧ブロック花壇
(O)	グリーントレイン・クラシック (チャイルド'ア'ック同等品)
(P)	パン工場とバイクン城 基礎なし (フレール館同等品)
(Q)	ブランコ 4人用フレーム 基礎共 ブランコN型(チャイルド'ア'ック同等品)
(R)	ブランコ境界柵・ブランコマット 基礎共 (チャイルドブック同等品)
(S)	ブルージャムうんてい 基礎なし (打込アカー8本) (フレール館同等品)
(T)	ステンレス低鉄棒 (3間) 基礎共 (チャイルドブック同等品)
(U)	砂場 (ユニット砂場) φ4.2m 洗い砂共 (チャイルドブック同等品)
(V)	プール (システム'ール) カバー付き 土間コンクリート:ウレタン樹脂塗床

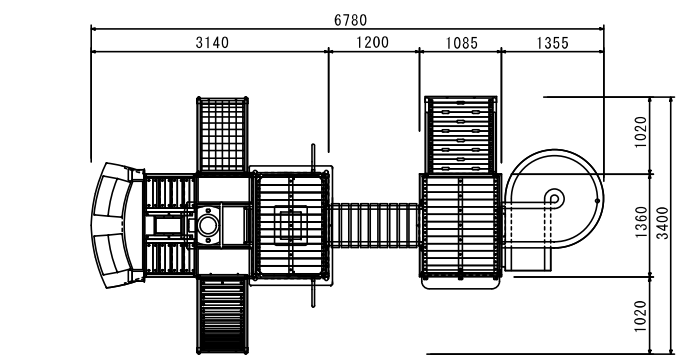
凡例	
106.60	仕上げ計画レベル
106.49	現況レベル
設計G.L=106.8	
K.B.M1=106.498	



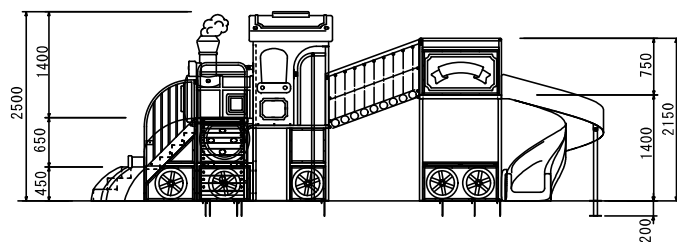




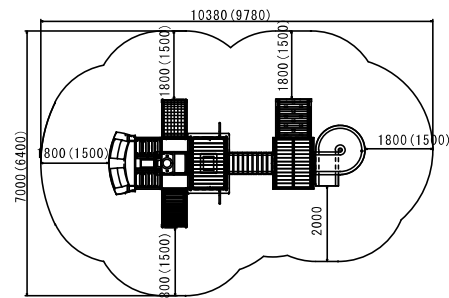




平面図 1:50

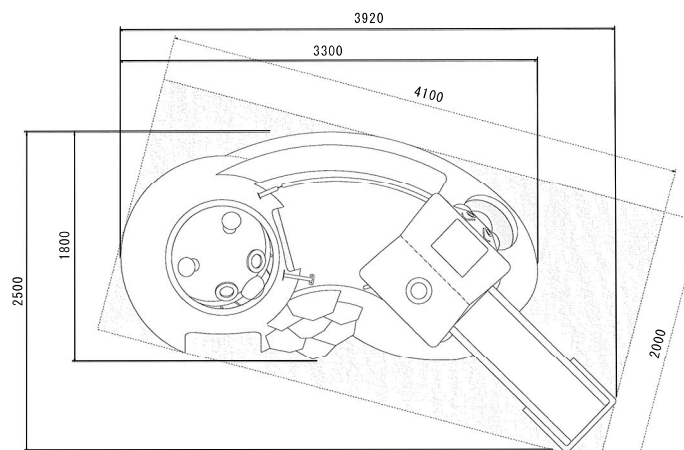


立面図 1:50

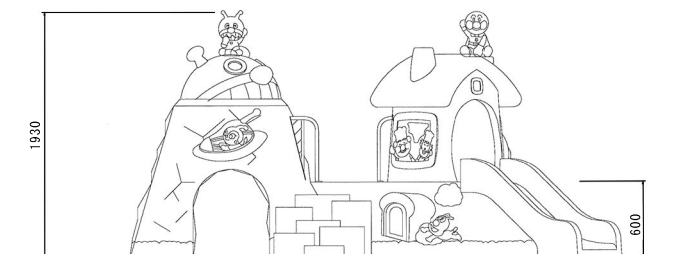


安全領域図 1:100

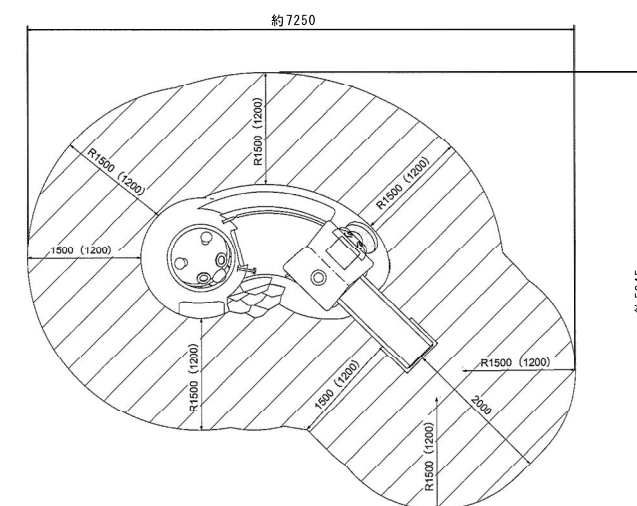
チャイルドブック グレイトレイン クラシック 同等品  
株式会社 厚工房 (同等品)



平面図 1:30

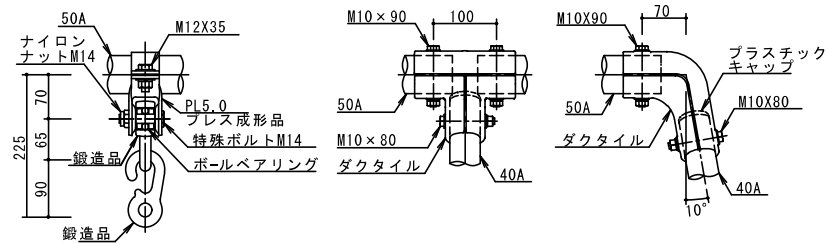
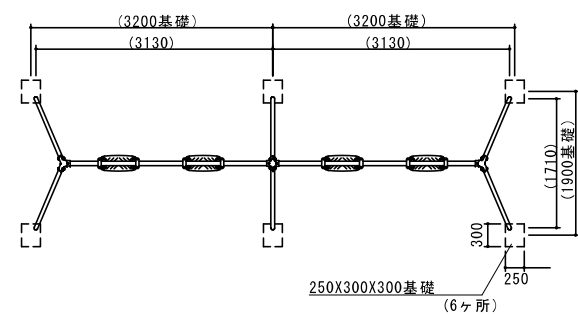


立面図 1:30



安全領域図 1:50

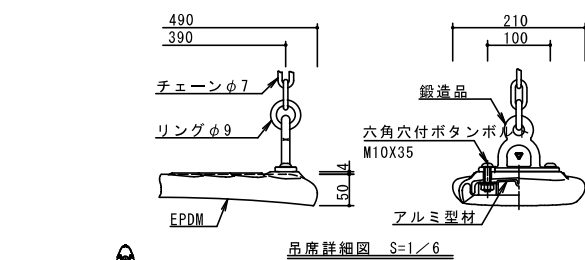
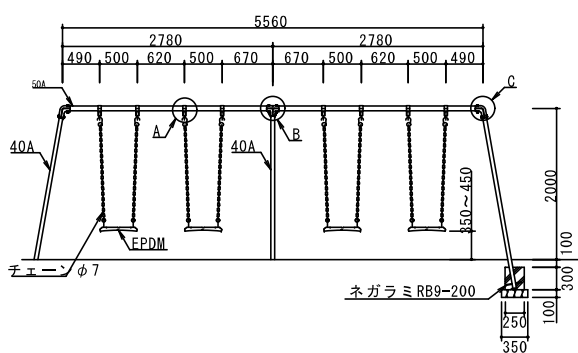
フレーベル館 同等品  
株式会社 厚工房 (同等品)



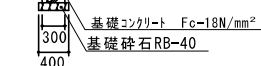
A詳細図 S=1/6

B詳細図 S=1/6

C詳細図 S=1/6

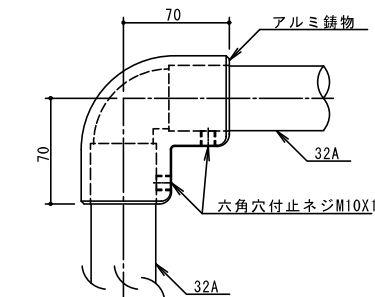
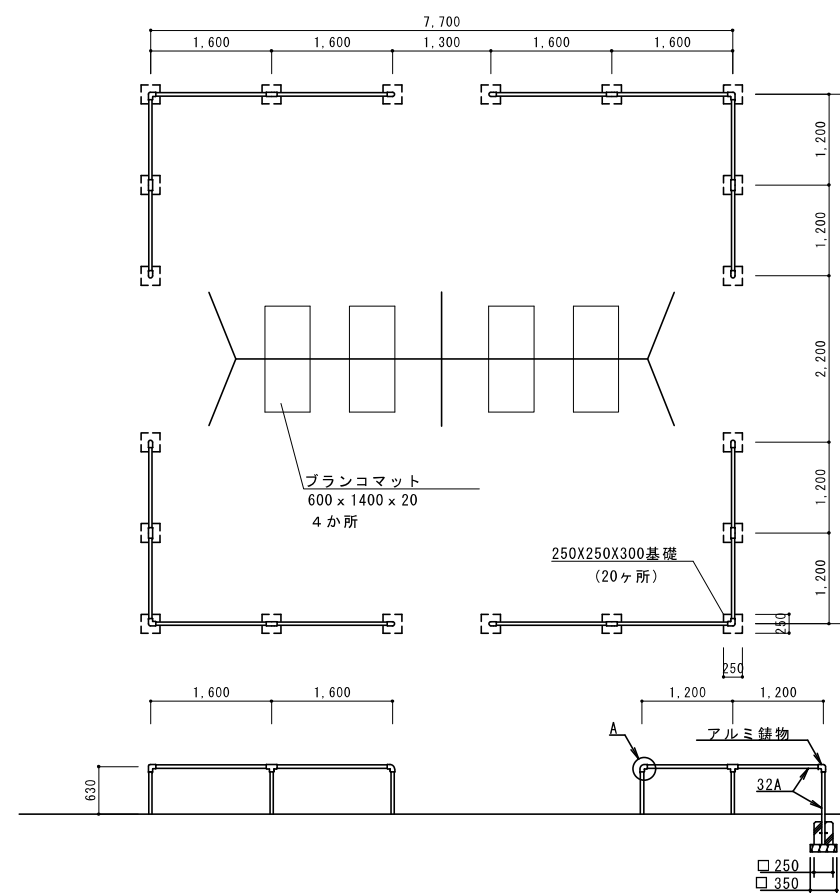


吊座詳細図 S=1/6

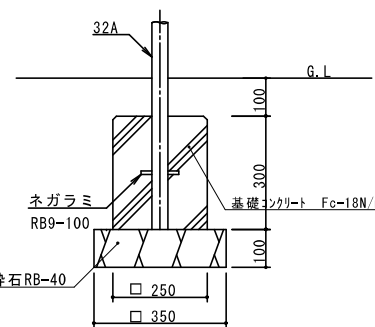


安全領域 S=1/200

チャイルドブック ブランコN型 4人用フレーム 同等品



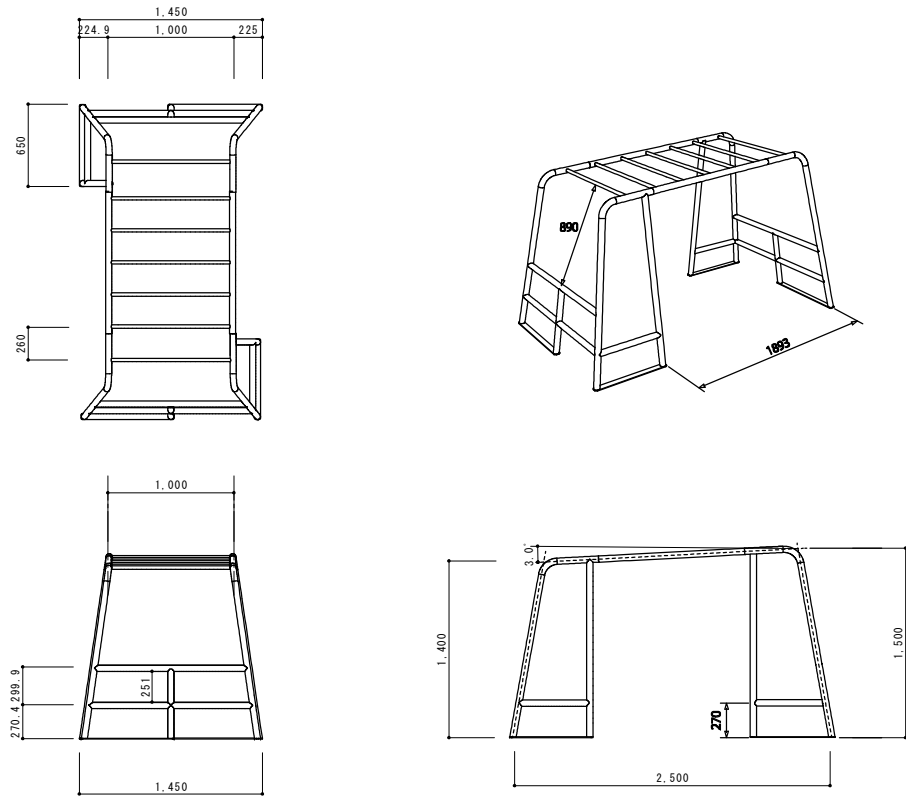
A詳細図 S=1/6



基礎詳細図 S=1/10

チャイルドブック ブランコ境界柵 4人用開放型 同等品

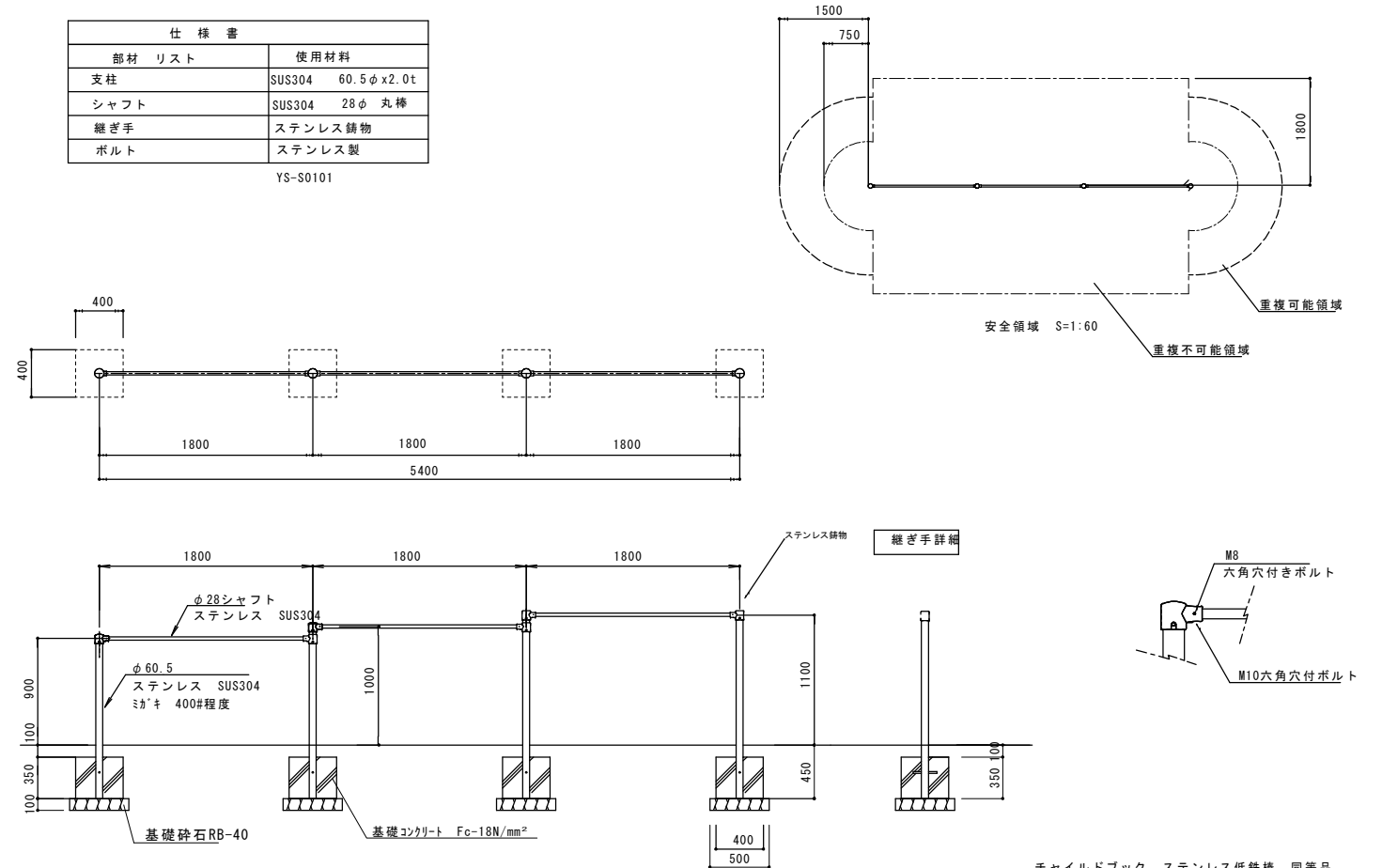
工事名称	ななかいこども園 新築工事	
図面名称	外構詳細図(3)	編尺 A1版 1:6, 1:10, 1:50 A3版 1:12, 1:20, 1:100
		N. G-06



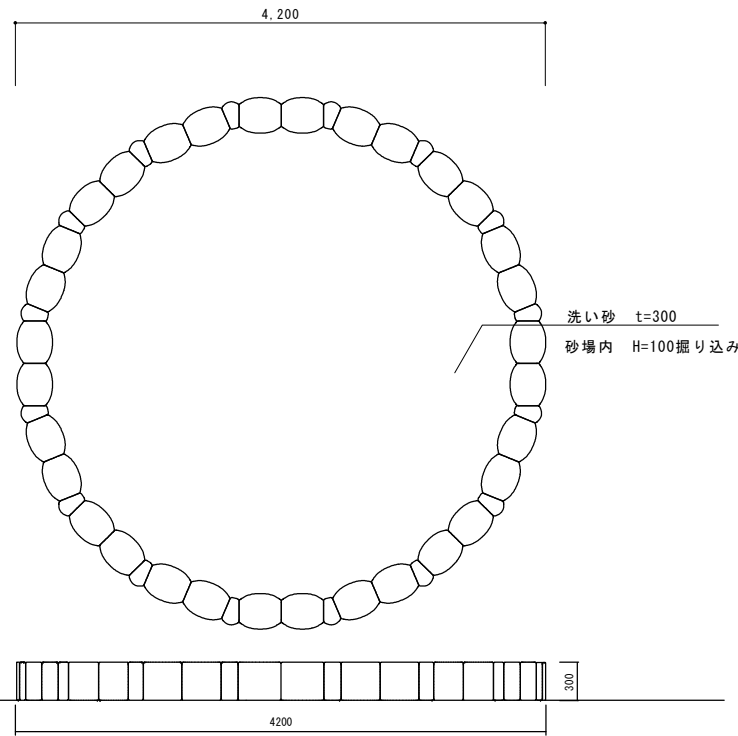
基礎なし、打ち込みアンカー 8本

フレール館 同等品

仕様書	
部材 リスト	使用材料
支柱	SUS304 60.5φ x 2.0t
シャフト	SUS304 28φ 丸棒
継ぎ手	ステンレス継物
ボルト	ステンレス製
YS-S0101	



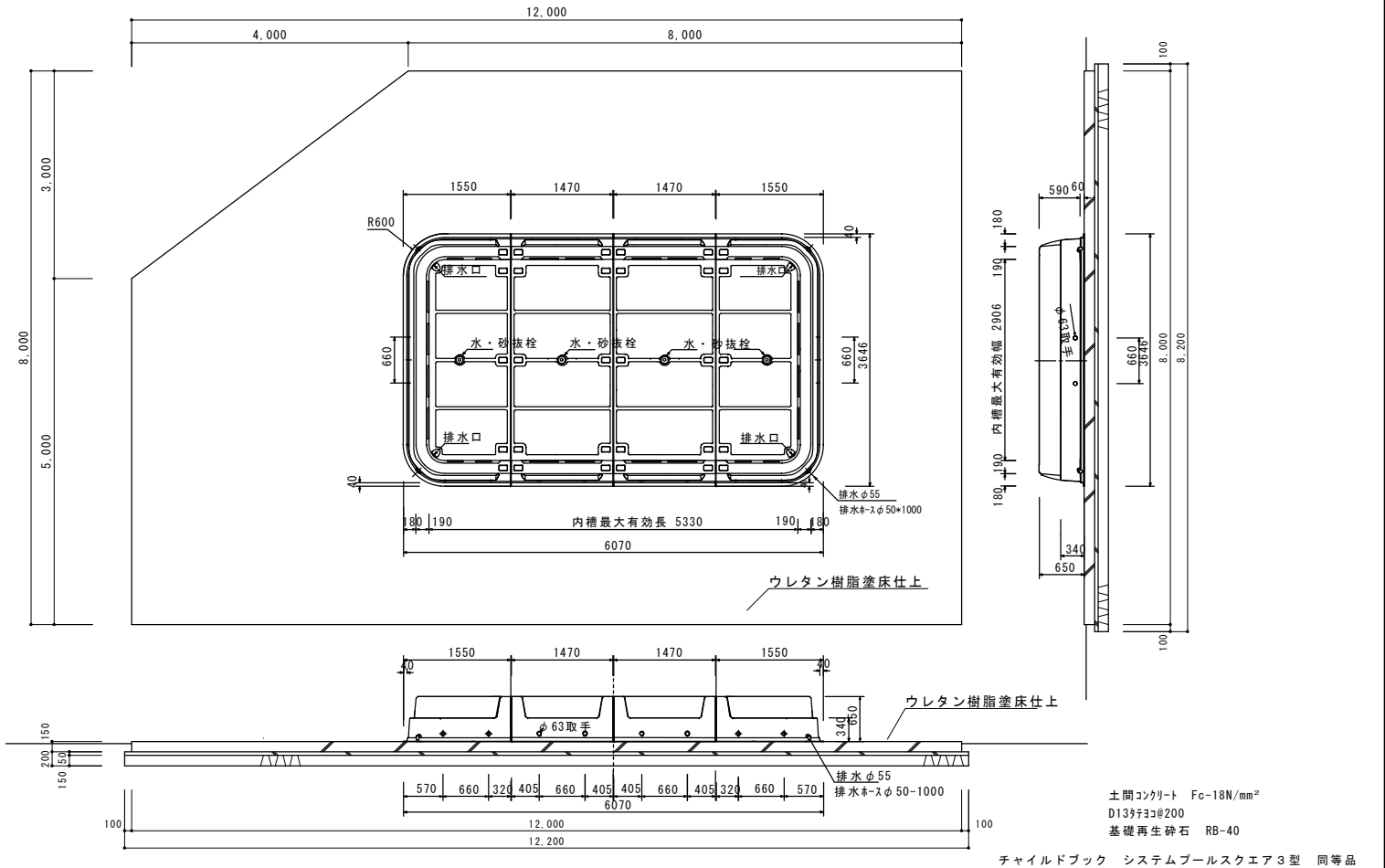
チャイルドブック ステンレス低鉄棒 同等品



洗い砂 t=300  
砂場内 H=100掘り込み

ユニット砂場設置概要図  
サイズ(仕様) 直径4.2m 直線ユニット 32個/Rユニット16個

チャイルドブック ユニット砂場(直径4.2m)セット 同等品



土間コンクリート Fc-18N/mm<sup>2</sup>  
D13径30@200  
基礎再生砕石 RB-40  
チャイルドブック システムプールスクエア3型 同等品